



---

## CATALOGUE OF SPARE PARTS

---

NTR5000U01

---



**MP3 250**



**MP3 250**  
**Mod. ZAPM47201**



**TABLE OF COLOUR ABBREVIATIONS**

---

**NTR5AFPU01 424-Sky Blue**

---

**NTR5F2PU01 738/A-Excalibur Grey**

---

**NTR5NDPU01 79/A-Graphite Black**

---

**NTR5RMPU01 824/A-Ruby Red**

---



Code	Drawing No.	Loc.	Code	Drawing No.	Loc.	Code	Drawing No.	Loc.
000097	T.01.14	9	006966	T.06.05	28	012789	T.04.06	10
000267	T.06.05	23	006966	T.05.01	16	013092	T.02.06	4
000674	T.01.02	2	006975	T.04.03	16	013763	T.02.13	31
003038	T.02.01	5	006975	T.04.03	46	013776	T.04.06	13
003038	T.02.01	12	006976	T.06.05	21	013776	T.02.09	15
003038	T.02.01	25	006976	T.05.01	69	013861	T.04.02	7
003038	T.02.01	29	008265	T.02.08	15	013861	T.04.02	14
003038	T.02.01	16	008375	T.01.13	7	013880	T.02.01	21
003056	T.01.27	15	011109	T.04.02	19	013880	T.02.13	36
003056	T.02.01	8	011109	T.04.02	40	013950	T.05.01	17
003056	T.01.27	18	011109	T.04.02	42	013950	T.05.01	44
003751	T.04.02	18	012112	T.04.03	17	013963	T.06.06	9
006125	T.06.05	49	012112	T.04.03	47	013963	T.02.09	8
006408	T.04.02	4	012138	T.02.20	5	015014	T.06.05	57
006410	T.01.09	3	012528	T.06.05	51	015330	T.03.03	5
006416	T.04.01	14	012528	T.01.15	23	016404	T.05.01	66
006422	T.04.03	18	012533	T.01.27	14	016404	T.02.13	30
006422	T.04.03	48	012533	T.01.27	17	016406	T.06.05	36
006628	T.04.02	3	012533	T.02.01	7	016406	T.02.01	20
006632	T.06.05	11	012535	T.04.03	25	016627	T.04.04	11
006635	T.01.10	8	012535	T.04.03	55	016670	T.02.13	8
006635	T.04.02	21	012540	T.02.01	4	016686	T.06.05	46
006635	T.04.05	8	012540	T.02.01	24	018536	T.06.01	15
006635	T.04.05	25	012540	T.02.01	28	018538	T.01.06	13
006635	T.04.02	26	012540	T.02.01	15	018575	T.01.14	3
006647	T.04.02	23	012540	T.02.01	11	018575	T.01.02	20
006647	T.04.04	5	012543	T.03.03	4	018575	T.01.14	5
006647	T.04.02	28	012554	T.06.05	55	018591	T.02.13	29
006731	T.04.03	3	012789	T.04.05	16	018640	T.01.27	16
006731	T.04.03	33	012789	T.04.05	31	020003	T.06.05	56

Code	Drawing No.	Loc.	Code	Drawing No.	Loc.	Code	Drawing No.	Loc.
020008	T.04.04	7	080341	T.06.05	58	174874	T.04.03	56
020104	T.02.13	32	090854	T.02.11	9	177408	T.04.03	19
020108	T.04.03	10	092517	T.04.03	23	177408	T.04.03	49
020108	T.04.03	40	092517	T.04.03	53	177414	T.04.03	20
021114	T.04.05	14	119219	T.04.03	2	177414	T.04.03	50
021114	T.04.05	29	119219	T.04.03	32	177436	T.04.03	7
021210	T.04.03	28	122637	T.01.14	2	177436	T.04.03	37
021210	T.04.03	58	123394	T.03.03	8	177442	T.04.05	6
030097	T.04.03	12	125647	T.06.05	50	177442	T.04.05	23
030097	T.04.03	42	127927	T.05.01	13	177443	T.04.05	9
030113	T.04.02	30	127927	T.05.01	30	177443	T.04.05	26
030115	T.02.04	4	127927	T.05.01	41	177445	T.04.03	21
031086	T.02.01	6	136916	T.05.01	31	177445	T.04.03	51
031087	T.05.02	5	145298	T.06.06	5	177451	T.04.03	5
031088	T.02.01	19	145298	T.02.20	18	177451	T.04.03	35
031089	T.06.05	35	145298	T.02.19	12	177494	T.04.03	8
031091	T.06.05	25	145298	T.06.06	19	177494	T.04.03	38
031091	T.04.05	27	145298	T.02.23	13	177521	T.04.03	22
031091	T.01.22	5	145298	T.01.26	15	177521	T.04.03	52
031091	T.04.05	10	149104	T.04.03	29	177609	T.04.05	15
031091	T.04.05	12	149104	T.04.03	59	177609	T.04.05	30
031117	T.02.01	27	149104	T.04.06	11	177610	T.04.05	7
031119	T.02.01	3	149104	T.04.05	33	177610	T.04.05	24
031119	T.02.01	10	167016	T.04.02	10	178790	T.03.03	3
031119	T.02.09	16	167018	T.04.02	9	178790	T.04.02	31
031119	T.02.01	23	174085	T.04.03	24	178790	T.04.04	9
031122	T.02.01	14	174085	T.04.03	54	179013	T.05.01	34
031122	T.02.09	13	174088	T.04.03	27	180859	T.02.10	4
063435	T.01.05	5	174088	T.04.03	57	180859	T.02.10	10
071633	T.02.11	19	174874	T.04.03	26	181746	T.06.03	8

Code	Drawing No.	Loc.	Code	Drawing No.	Loc.	Code	Drawing No.	Loc.
194423	T.04.06	9	252099	T.02.13	7	259348	T.01.10	12
198513	T.04.03	4	252945	T.06.06	4	259348	T.02.19	13
198513	T.04.03	34	254485	T.06.04	3	259348	T.02.19	2
199190	T.03.02	10	254485	T.02.11	4	259348	T.02.07	12
199190	T.03.02	17	254485	T.02.10	27	259349	T.05.01	49
199190	T.02.11	8	254485	T.02.08	34	259349	T.02.07	3
199190	T.02.07	4	254485	T.02.07	10	259349	T.02.09	23
217163	T.06.05	45	254485	T.06.02	3	259349	T.02.09	19
217164	T.06.05	44	254485	T.02.23	9	259349	T.02.08	33
219277	T.02.13	37	254485	T.02.23	3	259349	T.02.08	18
223605	T.03.03	2	254485	T.01.27	19	259577	T.02.10	15
227983	T.02.15	4	254485	T.01.10	13	259708	T.06.05	38
229343	T.05.02	4	257134	T.06.06	18	259708	T.02.10	26
230359	T.02.08	19	257134	T.01.10	15	259830	T.02.05	10
231027	T.02.20	3	257134	T.05.01	21	259830	T.02.07	9
231370	T.04.01	7	257134	T.05.01	35	259830	T.06.03	3
231370	T.04.02	34	258146	T.01.27	2	259830	T.02.06	3
231590	T.03.03	21	258146	T.02.08	11	259832	T.02.20	6
232108	T.02.04	7	258160	T.02.20	7	260918	T.01.22	7
232108	T.04.04	12	258249	T.02.05	12	260918	T.01.27	7
232108	T.04.01	10	258249	T.02.13	22	265451	T.05.01	12
239388	T.01.02	4	258249	T.02.09	4	265451	T.05.01	40
239388	T.01.02	14	258249	T.03.02	5	265451	T.05.01	29
239388	T.01.10	9	258249	T.03.02	4	265808	T.02.11	6
241936	T.06.05	39	258249	T.03.02	2	267115	T.03.01	2
241936	T.01.27	20	258249	T.03.01	5	267115	T.03.01	16
241936	T.05.01	45	258249	T.02.23	21	267818	T.04.05	4
241936	T.05.01	18	258904	T.02.23	4	267818	T.04.05	21
241937	T.06.05	47	258904	T.02.23	23	268304	T.02.20	4
248419	T.03.01	9	259166	T.01.27	13	268596	T.06.03	7



## ALPHANUMERIC INDEX

ZAPM47201

Code	Drawing No.	Loc.	Code	Drawing No.	Loc.	Code	Drawing No.	Loc.
268596	T.02.13	34	271891	T.02.08	32	289731	T.01.11	29
269273	T.05.01	43	272426	T.02.04	3	289731	T.02.20	2
269755	T.01.16	13	272624	T.02.09	14	290860	T.06.06	4
270723	T.02.11	3	272750	T.04.01	12	291017	T.06.04	8
270723	T.02.11	11	272836	T.02.23	2	292022	T.06.03	5
270793	T.06.06	8	272836	T.02.19	5	292022	T.06.03	10
270793	T.02.13	27	272836	T.02.13	35	292136	T.06.06	3
270793	T.02.10	19	272836	T.02.13	25	292500	T.05.01	65
270793	T.02.10	16	272836	T.02.11	20	292507	T.06.06	4
270793	T.02.09	7	272836	T.02.09	3	292889	T.04.03	15
270793	T.02.08	20	272836	T.02.08	28	292889	T.04.03	45
270793	T.02.08	6	272836	T.06.02	4	293154	T.02.11	18
270793	T.06.02	7	272836	T.02.23	8	293845	T.06.05	33
270793	T.03.02	13	273288	T.02.06	5	294131	T.06.02	9
270793	T.03.01	4	273460	T.04.01	13	294341	T.06.01	1
270793	T.02.05	19	273754	T.02.04	5	296141	T.02.13	11
270793	T.02.05	18	274246	T.01.09	19	296141	T.02.13	18
270793	T.02.05	17	274369	T.05.01	55	297027	T.01.05	6
270793	T.02.05	11	274598	T.05.01	47	297029	T.02.08	29
270793	T.01.10	3	277916	T.06.05	13	297029	T.02.11	21
271147	T.04.06	4	277916	T.01.04	9	297498	T.02.07	8
271433	T.03.03	12	277916	T.01.11	8	297498	T.02.08	21
271434	T.03.03	13	277916	T.01.02	17	297498	T.02.09	27
271452	T.03.03	9	285536	T.01.15	19	297498	T.02.13	4
271453	T.03.03	10	285846	T.01.05	13	297498	T.02.08	4
271477	T.06.06	7	287913	T.01.11	32	299689	T.02.08	3
271596	T.04.04	18	288474	T.01.15	21	319165	T.05.01	27
271596	T.05.01	10	289519	T.06.05	22	319165	T.02.10	5
271596	T.05.01	5	289731	T.06.05	15	319165	T.02.10	11
271807	T.04.01	8	289731	T.01.10	16	319538	T.06.05	20

Code	Drawing No.	Loc.	Code	Drawing No.	Loc.	Code	Drawing No.	Loc.
319538	T.05.01	15	479132	T.01.27	3	485868	T.01.11	19
411296	T.01.05	9	479515	T.01.14	12	485912	T.01.16	5
411311	T.01.02	3	479882	T.02.10	3	485912	T.01.02	9
414837	T.01.13	2	479882	T.02.10	9	486075	T.01.15	17
414837	T.02.15	2	479986	T.01.15	3	486081	T.01.02	11
414837	T.05.01	56	479986	T.01.11	7	486324	T.01.08	10
414837	T.01.11	18	480853	T.01.05	21	486324	T.01.09	20
414838	T.01.15	11	481032	T.06.05	27	486331	T.01.06	14
414838	T.01.06	9	482282	T.01.26	4	486336	T.01.06	8
430207	T.06.05	31	482290	T.05.01	14	486343	T.01.06	7
430264	T.01.10	5	482305	T.01.09	17	486363	T.01.04	4
430585	T.01.09	4	483226	T.01.09	13	486974	T.01.06	15
431065	T.01.02	30	483711	T.01.05	15	487211	T.01.16	12
431089	T.01.09	10	483767	T.01.02	22	487665	T.01.26	3
432142	T.01.02	18	483785	T.01.02	7	487832	T.01.06	16
432334	T.04.04	17	483859	T.02.11	17	487833	T.01.06	17
433232	T.01.09	6	483914	T.01.05	16	487936	T.01.09	7
434541	T.06.04	2	483918	T.01.11	30	487989	T.01.07	7
434541	T.01.11	22	484034	T.01.02	8	497141	T.03.03	18
434885	T.01.08	9	484123	T.01.15	22	497344	T.03.03	20
435629	T.01.05	20	484123	T.01.06	11	497461	T.01.01	2
436438	T.01.05	14	484739	T.01.06	1	497462	T.01.01	3
436695	T.01.11	27	484740	T.01.06	4	498431	T.05.01	48
436788	T.06.05	41	484819	T.01.06	3	56127R	T.04.01	2
436947	T.01.26	12	484819	T.01.06	5	561449	T.02.13	3
463195	T.02.05	15	484908	T.01.04	3	562923	T.03.03	11
478115	T.01.02	6	485047	T.01.02	23	563728	T.04.06	8
478115	T.01.04	10	485080	T.01.12	3	564257	T.04.02	17
478184	T.01.04	11	485655	T.01.02	24	564611	T.04.01	22
478985	T.01.10	7	485703	T.01.16	14	564629	T.01.11	31

Code	Drawing No.	Loc.	Code	Drawing No.	Loc.	Code	Drawing No.	Loc.
564745	T.04.02	15	577620	T.02.19	8	584121	T.02.19	7
564878	T.04.01	17	580141	T.06.02	8	584272	T.06.03	4
564878	T.04.01	19	58033R	T.06.04	1	584332	T.06.02	10
573918	T.06.06	10	58056R	T.06.01	2	584344	T.01.26	13
575249	T.06.02	2	58070R	T.01.14	1	584520	T.06.06	13
575249	T.02.08	31	58071R	T.01.14	4	584826	T.06.01	14
575249	T.02.09	22	58086R	T.06.05	37	584841	T.06.03	6
575249	T.02.09	18	58088R	T.01.13	1	584877	T.02.13	33
575249	T.02.07	11	58099R	T.06.04	5	584884	T.02.13	28
575249	T.02.10	23	581142	T.06.06	12	597016	T.04.01	15
575249	T.02.11	22	58115R	T.06.04	4	597080	T.04.01	5
575249	T.02.10	25	581175	T.03.01	8	597081	T.04.01	18
575604	T.02.08	8	58120R	T.06.05	32	597149	T.04.04	10
575819	T.02.07	2	58122R	T.06.05	26	597374	T.04.01	4
575860	T.02.11	16	581248	T.02.04	9	597490	T.04.01	20
576189	T.02.05	14	581249	T.02.04	8	597499	T.04.01	1
576189	T.03.02	16	581411	T.06.01	4	597520	T.04.06	3
576189	T.02.07	14	581440	T.06.06	4	597528	T.04.06	7
576189	T.03.02	8	581904	T.06.03	9	597565	T.05.02	6
576189	T.02.10	20	581957	T.03.01	12	597679	T.04.05	17
576189	T.02.10	14	582163	T.06.01	5	597679	T.04.05	32
576189	T.02.09	9	582298	T.02.04	6	597679	T.04.06	5
576189	T.02.08	36	582634	T.06.04	6	597774	T.04.01	21
576189	T.02.08	22	582930	T.06.06	4	597893	T.04.01	16
576189	T.02.08	13	582990	T.02.19	6	598654	T.04.05	3
576565	T.02.06	6	583236	T.06.05	54	598654	T.04.05	20
576626	T.02.08	7	583480	T.04.04	16	598831	T.01.26	9
576793	T.02.11	12	583575	T.05.01	67	598838	T.04.04	13
577128	T.02.19	9	583575	T.06.01	13	598919	T.04.02	36
577594	T.06.06	14	583575	T.06.01	12	598921	T.05.01	59

Code	Drawing No.	Loc.	Code	Drawing No.	Loc.	Code	Drawing No.	Loc.
599208	T.05.01	62	601911	T.04.03	11	622751	T.04.02	2
599380	T.02.11	24	601914	T.04.01	11	6227735	T.02.01	2
599665	T.04.01	3	601920	T.05.01	1	6227795	T.02.01	9
600240	T.05.01	33	601921	T.05.01	36	622785	T.02.23	19
600475	T.03.03	15	601970	T.05.01	19	6229515	T.03.03	1
600476	T.03.03	16	620250	T.02.08	2	622957000P	T.03.01	1
6007705	T.04.02	39	620293	T.02.08	10	622957000P	T.03.01	1
6012735	T.04.03	31	620491	T.02.08	5	622957000P	T.03.01	1
601345	T.04.02	22	620902	T.02.10	24	622957000P	T.03.01	1
601345	T.04.02	27	621030	T.02.23	7	622958000P	T.03.01	3
601359	T.05.01	61	621097	T.02.11	14	622958000P	T.03.01	3
601467	T.04.02	24	621098	T.02.11	13	622958000P	T.03.01	3
601467	T.04.02	29	621099	T.02.11	15	622958000P	T.03.01	3
6014745	T.04.03	1	621127	T.02.13	13	62295900EQ	T.03.01	7
601568	T.04.03	9	621127	T.02.13	19	62295900EQ	T.03.01	7
601568	T.04.03	39	621251	T.01.10	14	62295900EQ	T.03.01	7
601715	T.05.01	23	621288	T.04.02	32	62295900EQ	T.03.01	7
601727	T.04.03	44	621329	T.02.13	6	622993	T.03.01	15
601737	T.05.01	24	621347	T.02.13	5	622994	T.03.01	14
601740	T.05.01	7	621492	T.02.13	12	62306000AF	T.02.05	1
601741	T.05.01	38	621492	T.02.13	17	62306000F2	T.02.05	1
601742	T.05.01	2	621507	T.02.08	9	62306000ND	T.02.05	1
601743	T.05.01	37	622173	T.02.11	5	62306000RM	T.02.05	1
601749	T.04.05	5	622581	T.02.23	15	623067	T.02.10	18
601749	T.04.05	22	622582	T.02.23	16	62306900AF	T.02.09	5
601781	T.05.01	39	622583	T.02.23	11	62306900F2	T.02.09	5
6018835	T.04.03	36	622584	T.02.23	10	62306900ND	T.02.09	5
6018905	T.04.03	6	6227355	T.02.01	1	62306900RM	T.02.09	5
601907	T.04.03	14	622741	T.04.02	1	62307000AF	T.02.09	6
601910	T.04.03	41	622744	T.04.02	8	62307000F2	T.02.09	6

## ALPHANUMERIC INDEX

ZAPM47201

Code	Drawing No.	Loc.	Code	Drawing No.	Loc.	Code	Drawing No.	Loc.
62307000ND	T.02.09	6	623178	T.02.11	10	623255	T.02.10	13
62307000RM	T.02.09	6	6231835	T.02.01	18	623265000P	T.03.01	10
623072000P	T.03.02	1	623185	T.02.08	39	623265000P	T.03.01	10
623072000P	T.03.02	1	623186	T.02.08	38	623265000P	T.03.01	10
623072000P	T.03.02	1	623187000P	T.03.02	15	623265000P	T.03.01	10
623072000P	T.03.02	1	623187000P	T.03.02	15	6234705	T.02.01	17
623073000P	T.03.02	7	623187000P	T.03.02	15	623473	T.02.23	1
623073000P	T.03.02	7	623187000P	T.03.02	15	623482	T.01.10	11
623073000P	T.03.02	7	62318800ED	T.02.15	1	6234865	T.02.01	13
623073000P	T.03.02	7	62318800ED	T.02.15	1	623534	T.02.20	1
623076000P	T.02.08	27	62318800ED	T.02.15	1	623547	T.02.06	2
623076000P	T.02.08	27	62318800ED	T.02.15	1	623548	T.02.10	22
623076000P	T.02.08	27	623189	T.02.08	1	623673	T.02.23	20
623076000P	T.02.08	27	623189000P	T.02.08	1	623743	T.02.20	13
623077000P	T.02.08	26	623189000P	T.02.08	1	623777	T.02.13	2
623077000P	T.02.08	26	623189000P	T.02.08	1	623782	T.02.20	11
623077000P	T.02.08	26	623189000P	T.02.08	1	623784	T.02.20	12
623077000P	T.02.08	26	6232175	T.02.01	22	623785	T.06.01	6
623088000C	T.02.13	24	623223	T.02.13	10	623788	T.02.19	10
623088000C	T.02.13	24	623225	T.02.13	16	623795	T.02.19	4
623088000C	T.02.13	24	62324400EE	T.02.15	3	623796	T.02.11	23
623088000C	T.02.13	24	62324400EE	T.02.15	3	624194000P	T.02.07	1
623123	T.02.11	2	62324400EE	T.02.15	3	624194000P	T.02.07	1
623163000P	T.03.01	11	62324400EE	T.02.15	3	624194000P	T.02.07	1
623163000P	T.03.01	11	623248	T.02.01	26	624194000P	T.02.07	1
623163000P	T.03.01	11	623250	T.03.02	14	62443200AF	T.02.05	2
623163000P	T.03.01	11	623254000P	T.02.08	35	62443200F2	T.02.05	2
623170	T.02.11	1	623254000P	T.02.08	35	62443200ND	T.02.05	2
623172	T.02.13	14	623254000P	T.02.08	35	62443200RM	T.02.05	2
623173	T.02.13	20	623254000P	T.02.08	35	62443300AF	T.02.05	5

Code	Drawing No.	Loc.	Code	Drawing No.	Loc.	Code	Drawing No.	Loc.
62443300F2	T.02.05	5	62445200EQ	T.02.09	11	638753	T.06.05	40
62443300ND	T.02.05	5	62445200EQ	T.02.09	11	638792	T.06.06	15
62443300RM	T.02.05	5	62445200EQ	T.02.09	11	6389495	T.01.22	1
624434	T.02.06	1	62445300EQ	T.02.09	12	638975	T.06.01	7
624435000P	T.02.05	4	62445300EQ	T.02.09	12	638976	T.06.01	3
624436000P	T.02.05	3	62445300EQ	T.02.09	12	639000	T.01.05	8
624440	T.06.01	10	62445300EQ	T.02.09	12	639032	T.01.15	9
624441	T.06.01	9	624454000P	T.02.13	21	639140	T.06.01	8
624442000P	T.02.05	8	62445500AF	T.02.13	1	639150	T.02.20	9
62444400EQ	T.02.08	16	62445500F2	T.02.13	1	639201	T.06.02	1
62444400EQ	T.02.08	16	62445500ND	T.02.13	1	639205	T.01.07	8
62444400EQ	T.02.08	16	62445500RM	T.02.13	1	639303	T.06.03	1
62444400EQ	T.02.08	16	624456	T.02.06	7	639304	T.06.03	2
62444500EQ	T.02.08	17	624457	T.02.05	9	639305	T.02.13	26
62444500EQ	T.02.08	17	62445800EQ	T.02.08	24	639357	T.02.20	10
62444500EQ	T.02.08	17	62445800EQ	T.02.08	24	639366	T.04.05	11
62444500EQ	T.02.08	17	62445800EQ	T.02.08	24	639388	T.01.13	3
62444600AF	T.02.09	1	62445800EQ	T.02.08	24	639519	T.05.01	46
62444600F2	T.02.09	1	62445900EQ	T.02.08	25	639566	T.06.06	6
62444600ND	T.02.09	1	62445900EQ	T.02.08	25	639567	T.06.06	20
62444600RM	T.02.09	1	62445900EQ	T.02.08	25	639569	T.06.05	53
62444700AF	T.02.09	2	62445900EQ	T.02.08	25	639709	T.06.05	48
62444700F2	T.02.09	2	624461	T.02.09	28	639780	T.06.02	5
62444700ND	T.02.09	2	624464	T.02.07	7	639781	T.06.02	6
62444700RM	T.02.09	2	624554	T.02.14	1	639896	T.06.05	59
624448000P	T.02.09	17	624556	T.02.14	2	640060	T.06.06	1
624449000P	T.02.09	21	638534	T.02.19	11	646543	T.04.02	35
624450000P	T.02.09	25	638591	T.06.05	43	646556	T.04.02	20
624451000P	T.02.09	26	638726	T.03.02	12	646561	T.04.02	25
62445200EQ	T.02.09	11	638733	T.06.04	7	646760	T.04.05	13

## ALPHANUMERIC INDEX

ZAPM47201

Code	Drawing No.	Loc.	Code	Drawing No.	Loc.	Code	Drawing No.	Loc.
646829	T.03.03	19	648023	T.05.01	58	825232	T.06.05	14
646924	T.04.04	2	648074	T.05.02	2	82539R	T.01.02	12
646981	T.02.04	1	648161	T.05.02	3	82545R	T.04.04	4
647075	T.06.05	1	648476	T.05.01	72	825758	T.01.16	11
647108	T.04.06	2	652624	T.06.01	16	82580R	T.01.15	16
647115	T.04.05	2	652799	T.02.05	7	825952	T.01.11	23
647115	T.04.05	19	652821	T.02.05	6	82635R	T.01.15	14
647157	T.05.01	4	709047	T.04.03	30	826388	T.01.26	8
647157	T.05.01	9	709047	T.04.02	6	826396	T.01.06	18
6471835	T.04.02	41	709047	T.04.03	60	82649R	T.01.11	14
647190	T.06.05	29	709047	T.04.02	37	82650R	T.01.11	20
647214	T.04.02	38	709047	T.04.04	19	82659R	T.01.16	3
647463	T.02.10	7	709047	T.04.05	34	827085	T.01.02	28
647494	T.04.02	13	709047	T.05.01	6	827173	T.02.15	5
647613	T.05.01	64	709047	T.02.10	12	82723R	T.01.11	25
647632	T.02.10	8	709047	T.02.10	6	82737R	T.01.13	5
647662	T.02.10	1	709047	T.05.01	63	827526	T.01.26	5
647664	T.02.10	2	709047	T.05.01	60	82753R	T.01.09	14
647714	T.05.01	52	709047	T.05.01	28	82782R	T.01.11	24
647744	T.04.05	1	709047	T.05.01	11	827831	T.01.27	12
647744	T.04.05	18	709047	T.04.06	12	82783R	T.01.11	15
647755	T.05.01	54	709099	T.05.01	68	82789R	T.01.26	7
647802	T.04.06	1	709532	T.01.22	4	828146	T.01.04	8
647861	T.04.04	1	709646	T.04.03	13	828147	T.01.04	8
647871	T.05.01	70	709646	T.04.03	43	828148	T.01.04	8
647875	T.05.01	71	709646	T.04.04	20	82817R	T.01.06	2
647898	T.05.01	22	709646	T.04.02	33	82817R	T.01.06	6
647913	T.04.04	15	709674	T.06.01	11	82818R	T.01.09	1
647914	T.04.02	11	82518R	T.01.09	15	828210	T.06.05	34
648000	T.06.05	30	825232	T.06.05	3	828217	T.01.08	14

Code	Drawing No.	Loc.	Code	Drawing No.	Loc.	Code	Drawing No.	Loc.
82823R	T.01.15	18	833308	T.01.06	12	842390	T.01.12	9
82831R	T.01.05	3	833669	T.01.09	12	842404	T.01.26	2
828421	T.01.07	5	833673	T.01.09	8	842455	T.01.15	6
828480	T.01.05	19	833674	T.01.09	5	842595	T.01.15	7
828653	T.01.07	6	833701	T.01.02	10	8427035	T.01.13	4
828662	T.01.12	2	833722	T.01.11	28	842870	T.01.08	5
828717	T.01.09	11	833989	T.01.08	13	842908	T.01.26	6
828961	T.04.05	35	834044	T.01.09	21	843028	T.01.08	2
829040	T.01.15	2	834187	T.01.26	10	843362	T.01.05	18
829139	T.01.06	19	834266	T.01.10	4	843363	T.01.05	17
829201	T.01.16	2	840193	T.01.08	7	843517	T.01.04	1
829206	T.01.16	4	840332	T.01.02	31	8435190001	T.01.04	2
829377	T.04.04	6	840344	T.01.11	17	8435190002	T.01.04	2
829529	T.01.04	5	840489	T.01.02	15	8435190003	T.01.04	2
829534	T.01.07	1	840504	T.01.15	10	8435190004	T.01.04	2
829536	T.01.07	4	840507	T.01.15	15	843568	T.01.15	20
829593	T.01.11	3	840533	T.01.08	11	843701	T.06.05	12
829661	T.01.02	26	840893	T.01.14	11	843963	T.01.08	8
830056	T.01.27	11	840959	T.01.10	2	844049	T.01.09	18
830056	T.02.08	12	8410015	T.01.16	6	844160	T.01.15	12
830057	T.01.27	10	8410035	T.01.16	8	844160	T.01.05	11
830061	T.01.22	6	841130	T.01.12	4	844352	T.01.11	1
830061	T.01.02	21	841379	T.01.08	12	844428	T.01.27	4
830071	T.01.16	7	841774	T.01.09	9	844483	T.04.04	8
830248	T.01.07	2	842204	T.01.08	3	844582	T.01.02	16
830249	T.01.07	3	8423835001	T.01.03	1	844669	T.01.16	10
830486	T.01.04	6	8423835002	T.01.03	1	844730	T.01.15	4
831174	T.01.05	10	842385	T.01.14	8	844757	T.01.27	1
831997	T.01.27	5	842388	T.01.14	7	844758	T.01.27	6
832130	T.01.02	27	842389	T.01.15	5	8447595	T.01.15	8



## ALPHANUMERIC INDEX

ZAPM47201

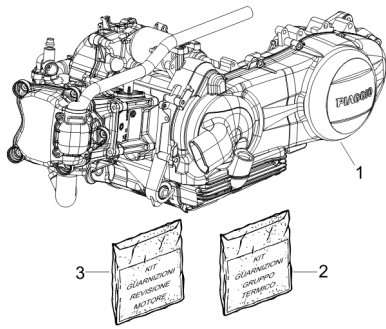
Code	Drawing No.	Loc.	Code	Drawing No.	Loc.	Code	Drawing No.	Loc.
844921	T.01.27	8	847931	T.01.16	9	CM001908	T.02.23	12
844964	T.01.10	17	847974	T.01.26	14	CM002905	T.05.01	51
845212	T.01.02	19	847996	T.01.06	10	CM002907	T.05.01	53
845604	T.01.05	4	848039	T.04.06	6	CM006902	T.02.23	24
845605	T.01.05	7	848109	T.01.15	13	CM006903	T.06.06	16
845753	T.01.05	2	8481875	T.01.16	1	CM006903	T.02.23	25
845801	T.01.07	9	8483785	T.01.15	1	CM006904	T.02.20	14
845861	T.01.02	29	848452	T.01.26	11	CM006905	T.05.02	7
8459375	T.01.10	6	848724	T.01.13	6	CM006910	T.02.20	15
846096	T.01.11	4	848851	T.01.05	12	CM011904	T.02.20	17
846098	T.01.11	5	871205	T.04.04	3	CM012822	T.05.02	10
8462415001	T.01.02	1	871365	T.01.26	1	CM012823	T.05.02	11
8462415002	T.01.02	1	963486	T.01.04	7	CM012824	T.05.02	12
846734	T.01.12	1	967363	T.04.02	5	CM012825	T.05.02	1
846819	T.01.11	6	967363	T.04.04	14	CM013201	T.06.06	17
8468355	T.06.05	5	967363	T.04.02	12	CM013203	T.02.20	16
846939	T.06.05	2	969296	T.06.04	9	CM013203	T.02.19	14
846942	T.06.05	10	969296	T.06.06	11	CM013203	T.05.02	9
846977	T.06.05	4	969296	T.05.02	8	CM017404	T.02.07	6
846980	T.06.05	18	969296	T.05.01	42	CM017409	T.03.01	6
846983	T.05.01	57	969296	T.05.01	32	CM017409	T.05.01	50
846985	T.06.05	24	969296	T.05.01	20	CM017409	T.03.02	9
847116	T.01.11	9	CM001903	T.02.23	17	CM017410	T.02.23	22
847516	T.01.11	26	CM001904	T.01.07	10	CM017410	T.03.02	3
847718	T.01.12	5	CM001904	T.01.12	7	CM017410	T.03.02	6
847736	T.06.05	19	CM001904	T.01.12	8	CM017410	T.02.13	23
8477975	T.01.14	10	CM001904	T.02.23	18	CM017410	T.02.11	7
847881	T.01.22	2	CM001904	T.01.27	9	CM017410	T.02.10	21
847928	T.01.11	21	CM001907	T.02.23	14	CM017410	T.02.10	17
847929	T.01.11	2	CM001908	T.01.12	6	CM017410	T.02.09	24

---

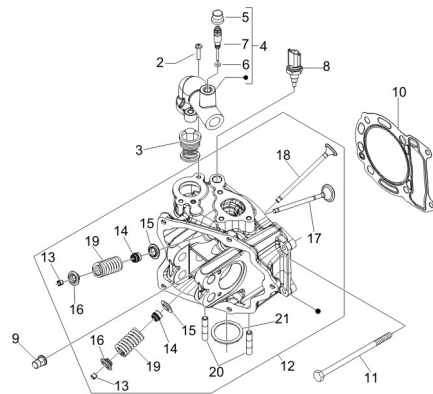
Code	Drawing No.	Loc.
CM017410	T.02.09	20
CM017410	T.02.09	10
CM017410	T.02.08	37
CM017410	T.02.08	30
CM017410	T.02.08	23
CM017410	T.02.08	14
CM017410	T.02.07	13
CM017410	T.02.07	5
CM017410	T.02.05	16
CM017410	T.02.05	13
CM017410	T.03.02	11
CM017418	T.03.01	13
CM023701	T.02.19	3
CM023704	T.02.19	1
CM025707	T.02.20	8
CM060972	T.03.03	6
CM061303	T.04.02	16
CM067801	T.04.01	9
CM067803	T.04.01	6
CM076101	T.05.01	8
CM076103	T.05.01	3
CM076307	T.03.03	14
CM077402	T.03.03	17
CM078204	T.01.22	3
CM121901	T.01.10	1
CM1425525	T.01.01	1
CM1440175	T.01.09	2
CM144407	T.01.08	1
CM174702	T.02.18	1
CM174703	T.02.18	2

---

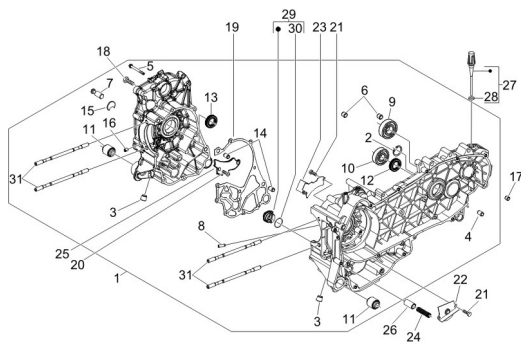
TAB. 01.01 - Engine, assembly



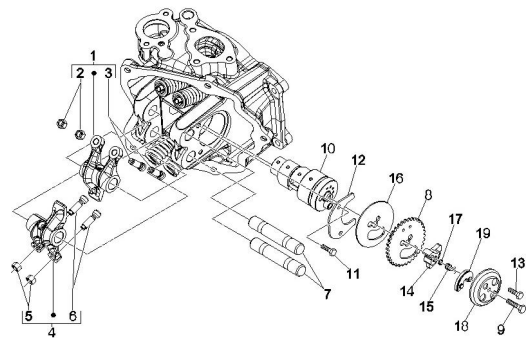
TAB. 01.05 - Head unit - Valve



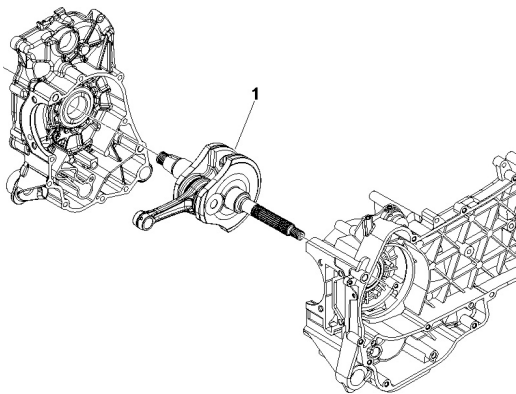
TAB. 01.02 - Crankcase



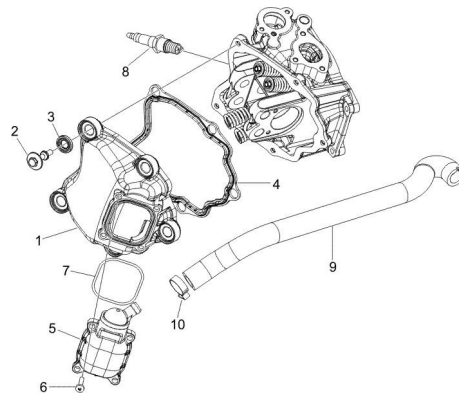
TAB. 01.06 - Rocker levers support unit



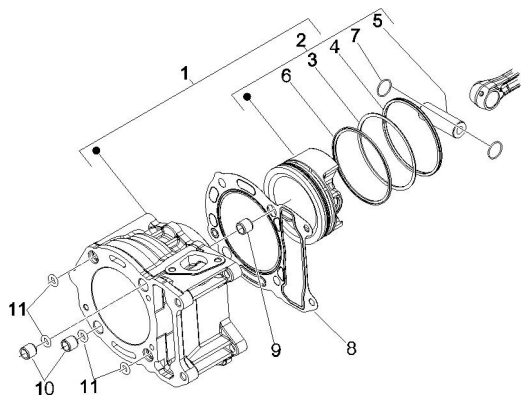
TAB. 01.03 - Crankshaft



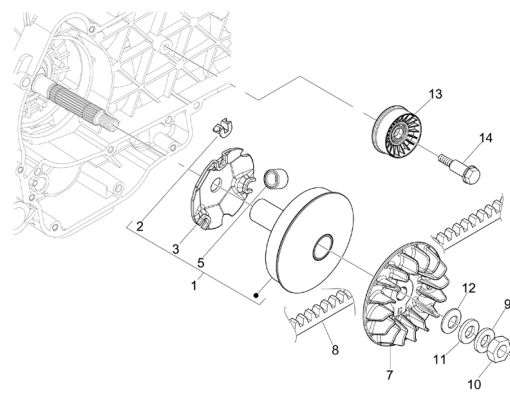
TAB. 01.07 - Cylinder head cover



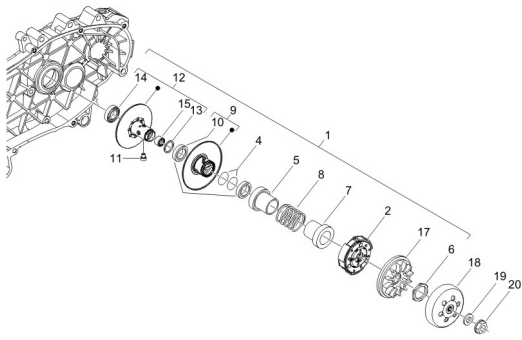
TAB. 01.04 - Cylinder-piston-rist pin unit



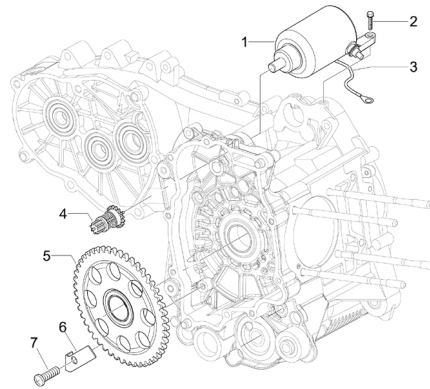
TAB. 01.08 - Driving pulley



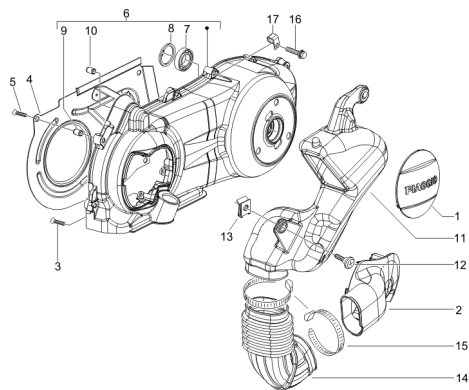
TAB. 01.09 - Driven pulley



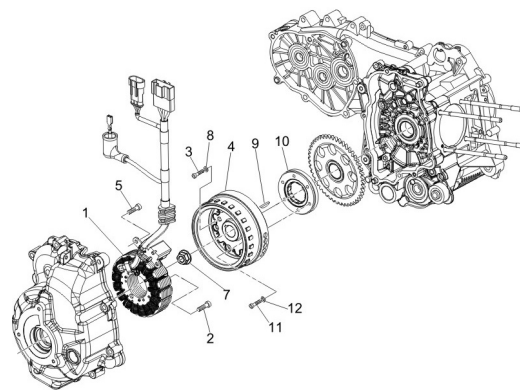
TAB. 01.13 - Stator - Electric starter



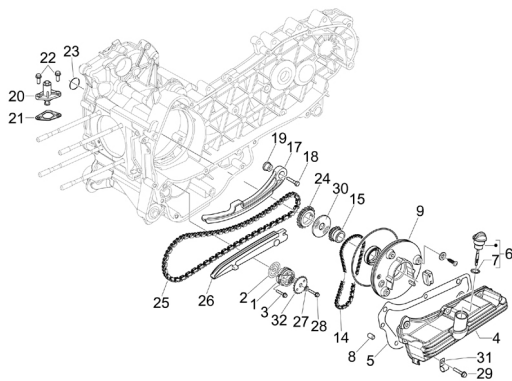
TAB. 01.10 - Crankcase cover - Crankcase cooling



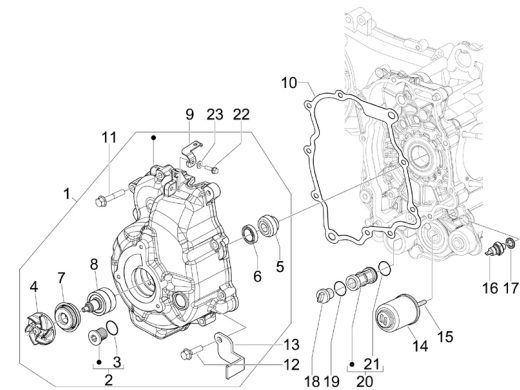
TAB. 01.14 - Flywheel magneto



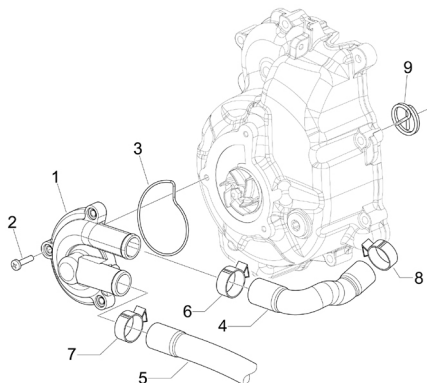
TAB. 01.11 - Oil pump



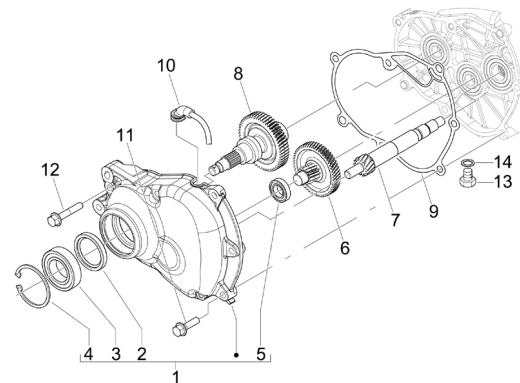
TAB. 01.15 - Flywheel magneto cover - Oil filter



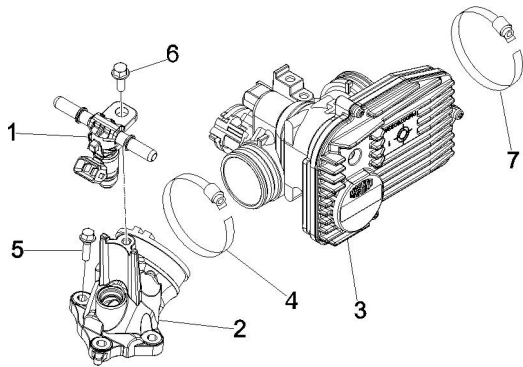
TAB. 01.12 - Cooler pump



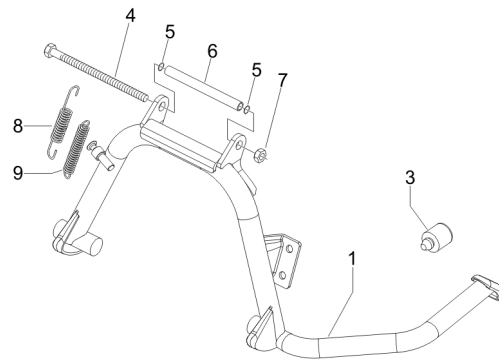
TAB. 01.16 - Reduction unit



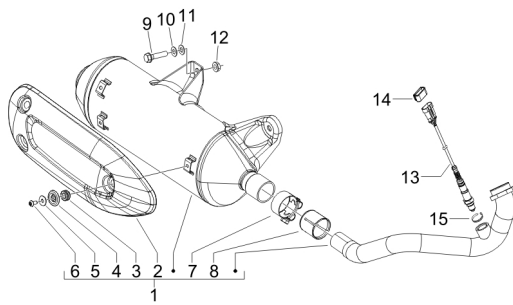
TAB. 01.22 - Throttle body - Injector - Union pipe



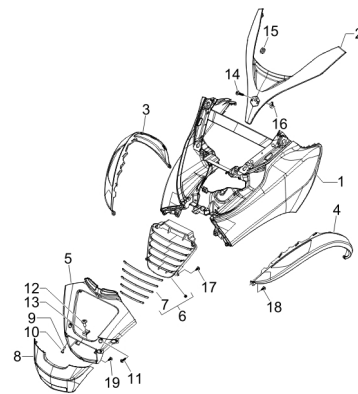
TAB. 02.04 - Stand/s



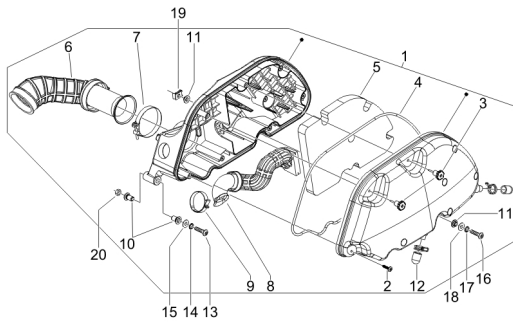
TAB. 01.26 - Silencer



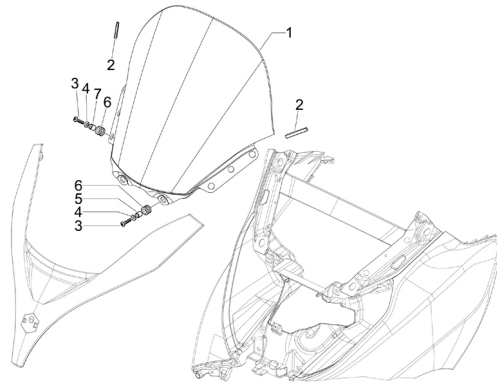
TAB. 02.05 - Front shield



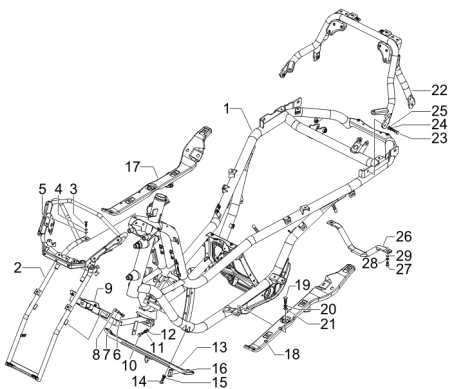
TAB. 01.27 - Air filter



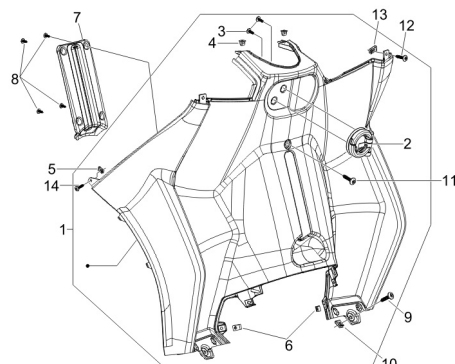
TAB. 02.06 - Windscreen



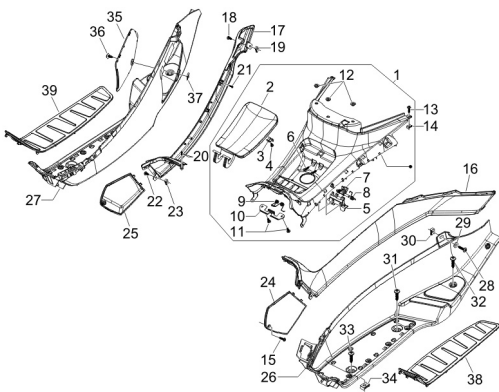
TAB. 02.01 - Frame/bodywork



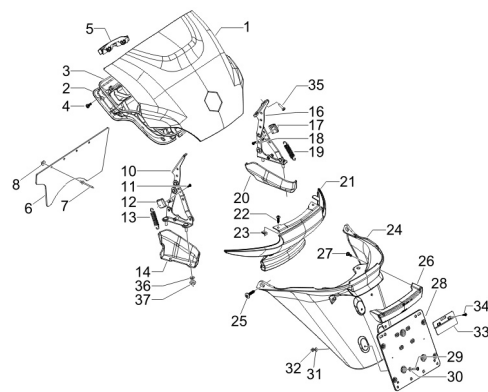
TAB. 02.07 - Front glove compartment - Counter shield



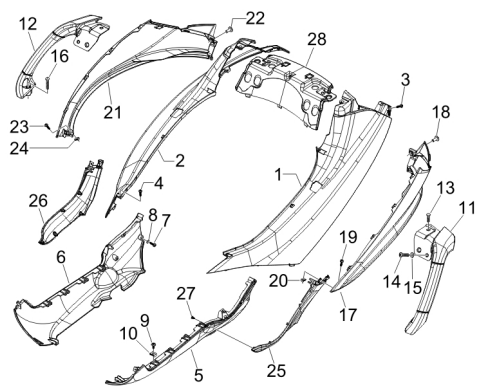
TAB. 02.08 - Central cover - Rubber mat



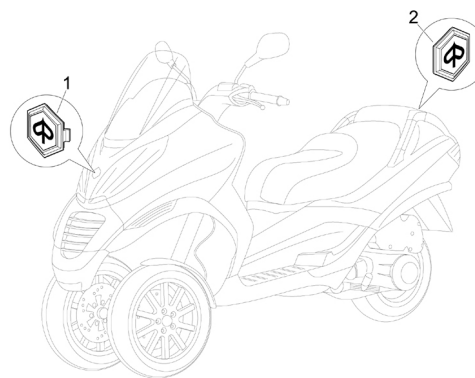
TAB. 02.13 - Rear cover - Splash guard



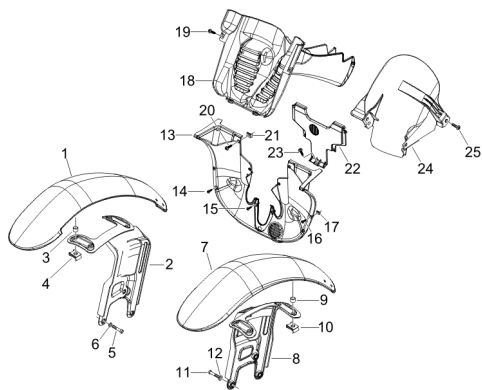
TAB. 02.09 - Side cover - Spoiler



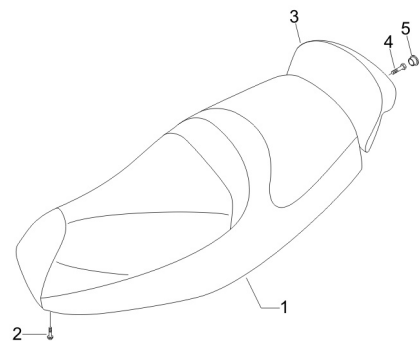
TAB. 02.14 - Plates - Emblems



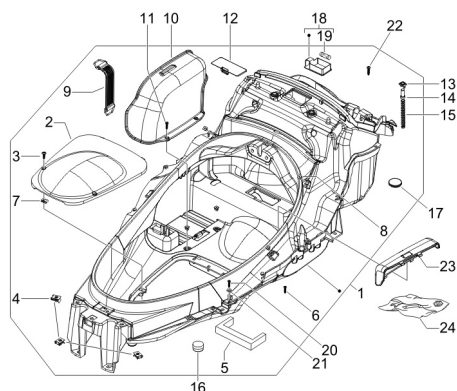
TAB. 02.10 - Wheel huosing - Mudguard



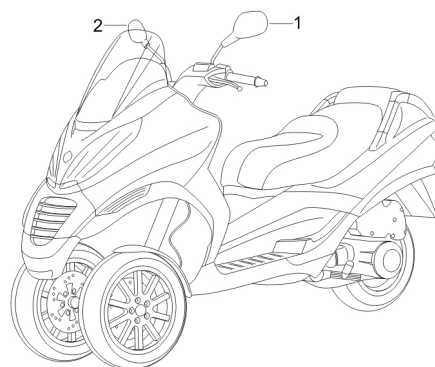
TAB. 02.15 - Saddle - Tool roll



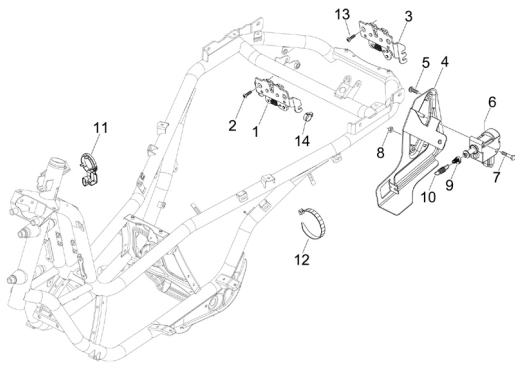
TAB. 02.11 - Helmet huosing - Undersaddle



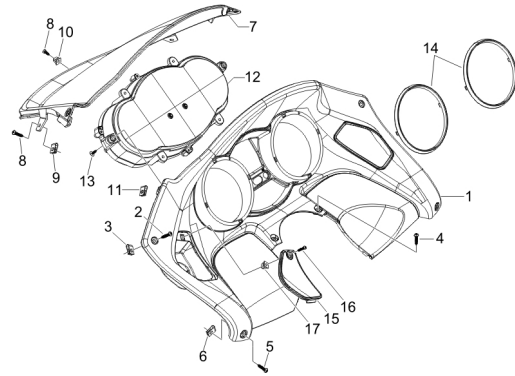
TAB. 02.18 - Driving mirror/s



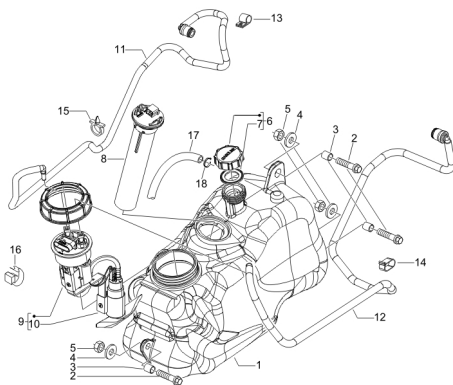
TAB. 02.19 - Locks



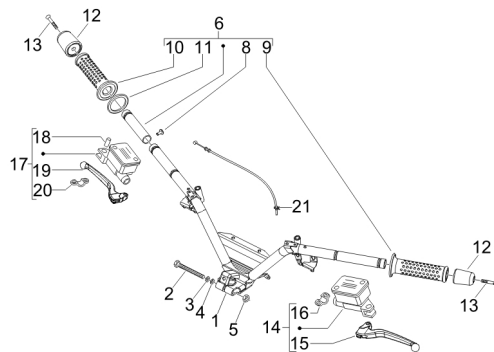
TAB. 03.02 - Meter combination



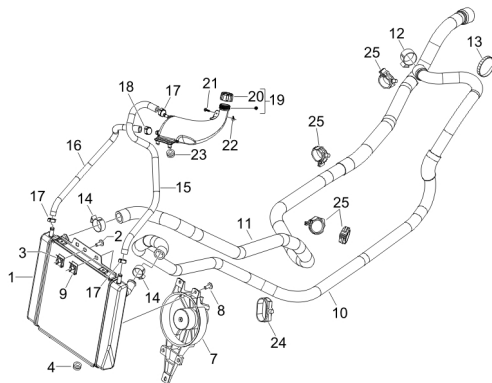
TAB. 02.20 - Fuel tank



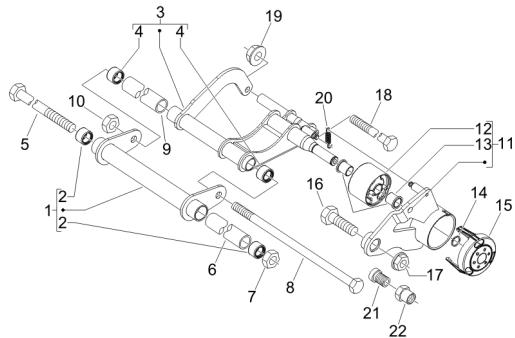
TAB. 03.03 - Handlebars - Master cil.



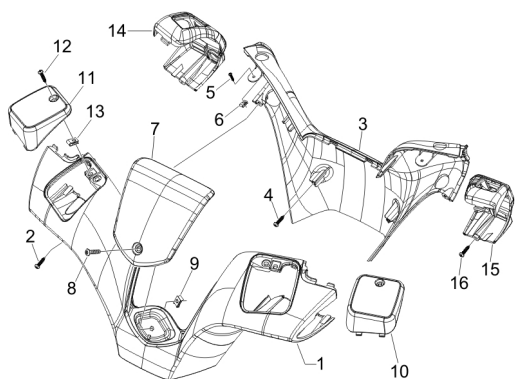
TAB. 02.23 - Cooling system



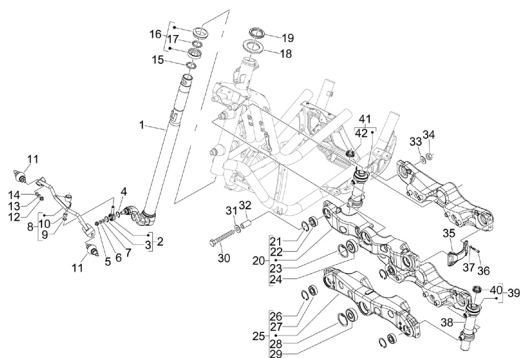
TAB. 04.01 - Swinging arm



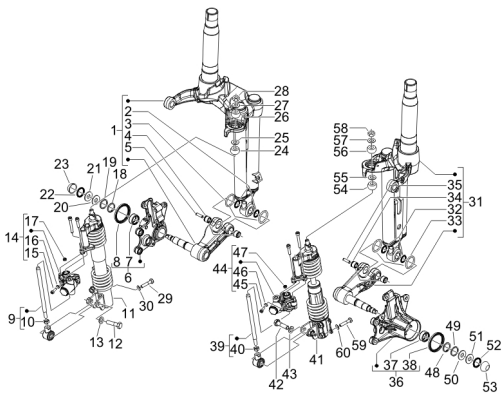
TAB. 03.01 - Handlebars coverages



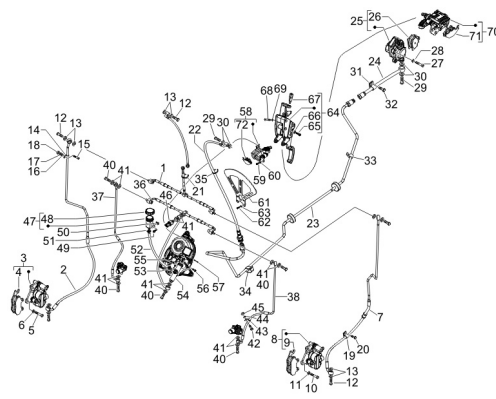
TAB. 04.02 - Fork/steering tube - Steering bearing unit



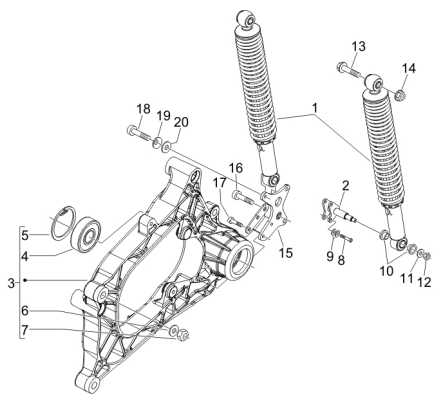
TAB. 04.03 - Sospensione anteriore - Ammortizzatore/i



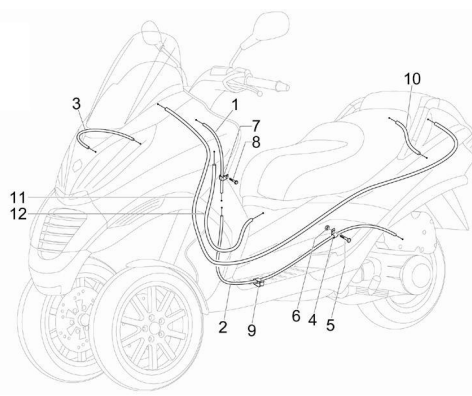
TAB. 05.01 - Brakes pipes - Calipers



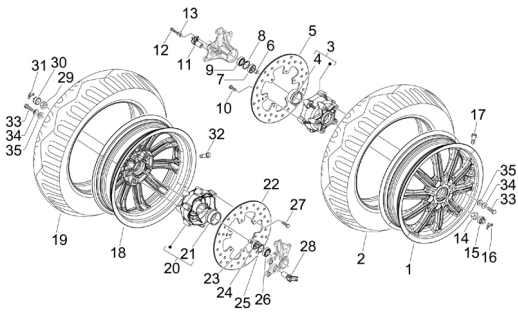
TAB. 04.04 - Rear suspension - Damper/s



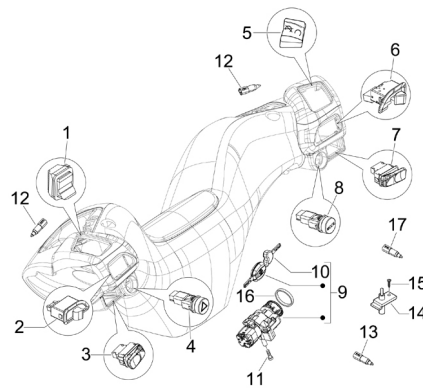
TAB. 05.02 - Transmissions



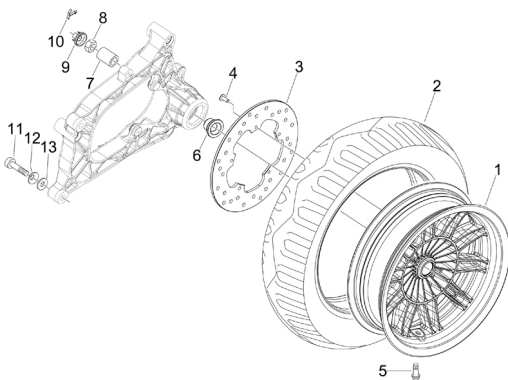
TAB. 04.05 - Front wheel



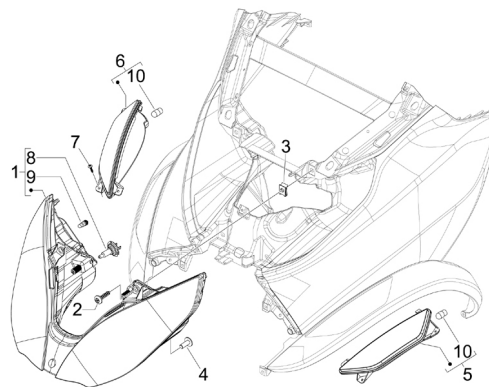
TAB. 06.01 - Selectors - Switches - Push buttons



TAB. 04.06 - Rear wheel

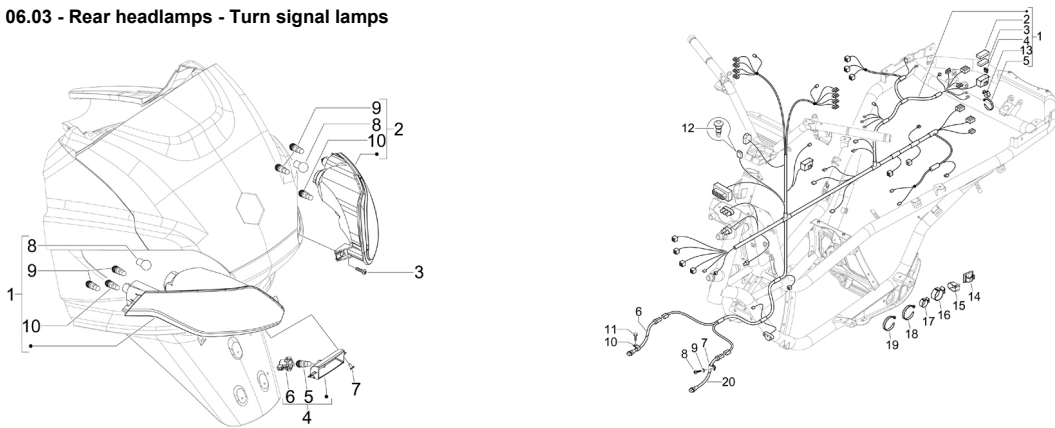


TAB. 06.02 - Front headlamps - Turn signal lamps

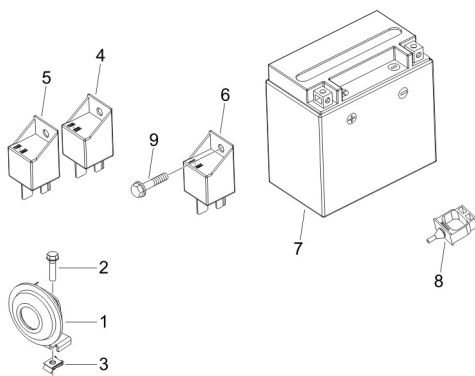




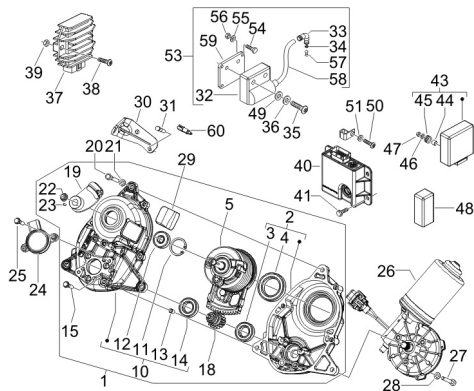
TAB. 06.03 - Rear headlamps - Turn signal lamps



TAB. 06.04 - Remote control switches - Battery - Horn



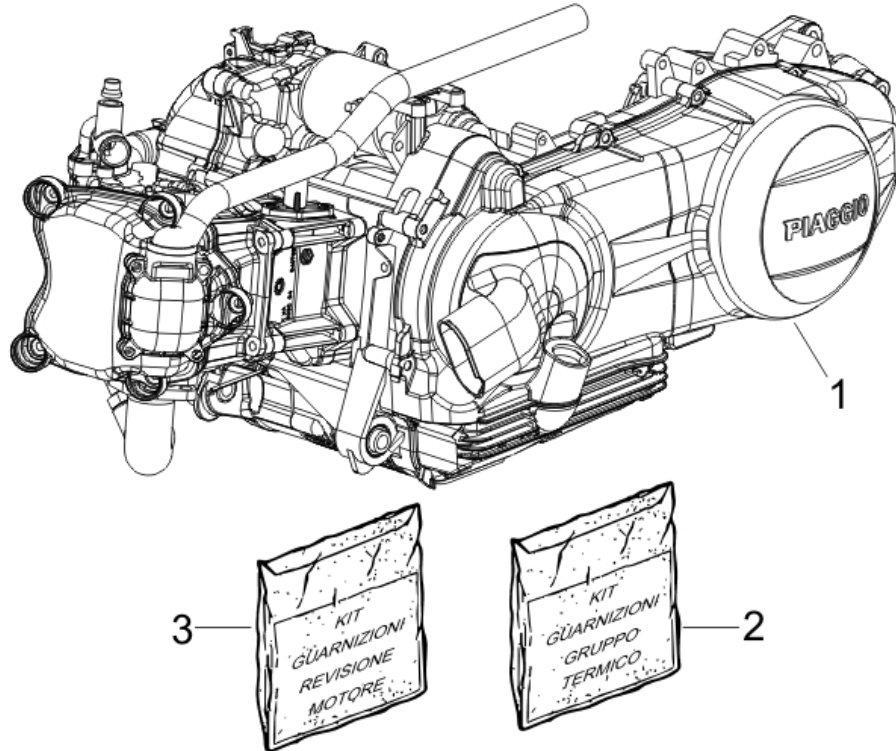
TAB. 06.05 - Voltage Regulators - Electronic Control Units (ecu) - H.T. Coil



TAB. 06.06 - Main cable harness

Frame prefix : ZAPM47201

Engine prefix : M472M

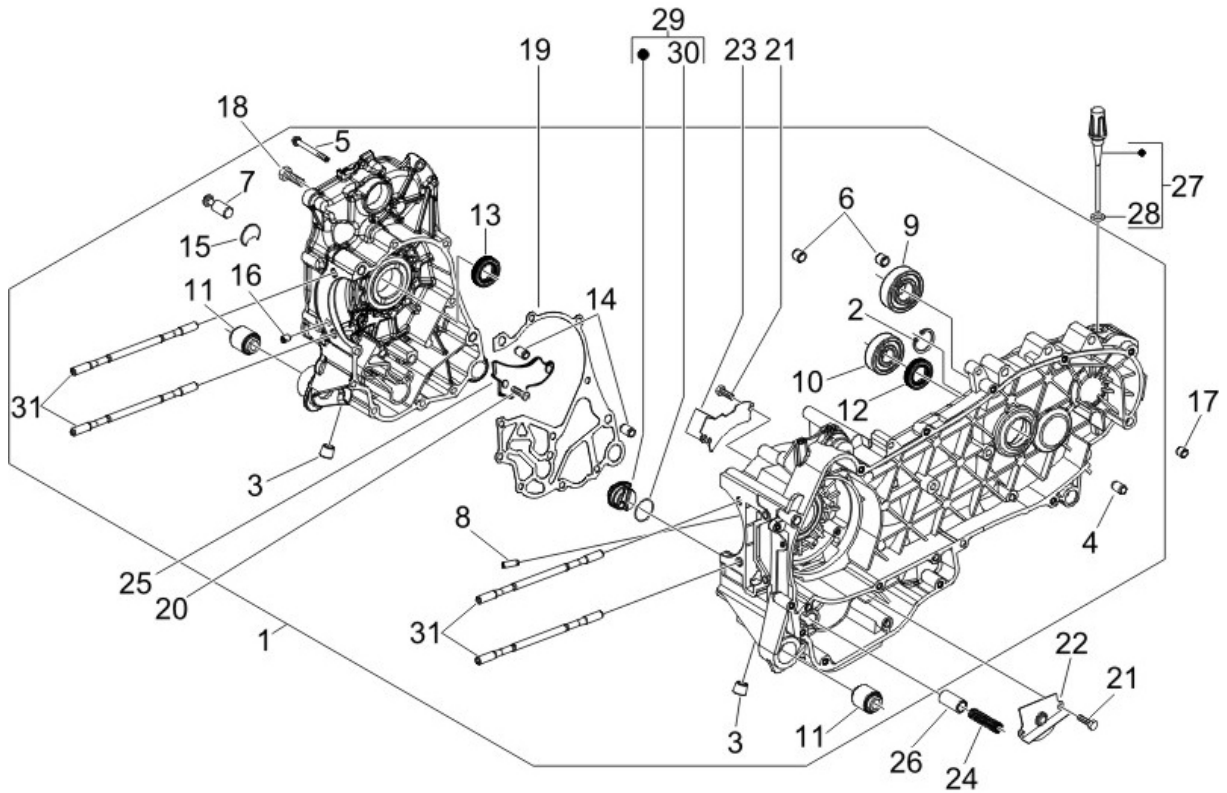


Last update : 05/07/2006

Loc.	Description	Q.ty	Vehicle colour	Drawing No.	Up to
1		1		CM1425525	31/12/9999
2	oil seal and gask.set	1		497461	31/12/9999
3	oil seal and gask.set	1		497462	31/12/9999

Frame prefix : ZAPM47201

Engine prefix : M472M



Last update : 05/07/2006

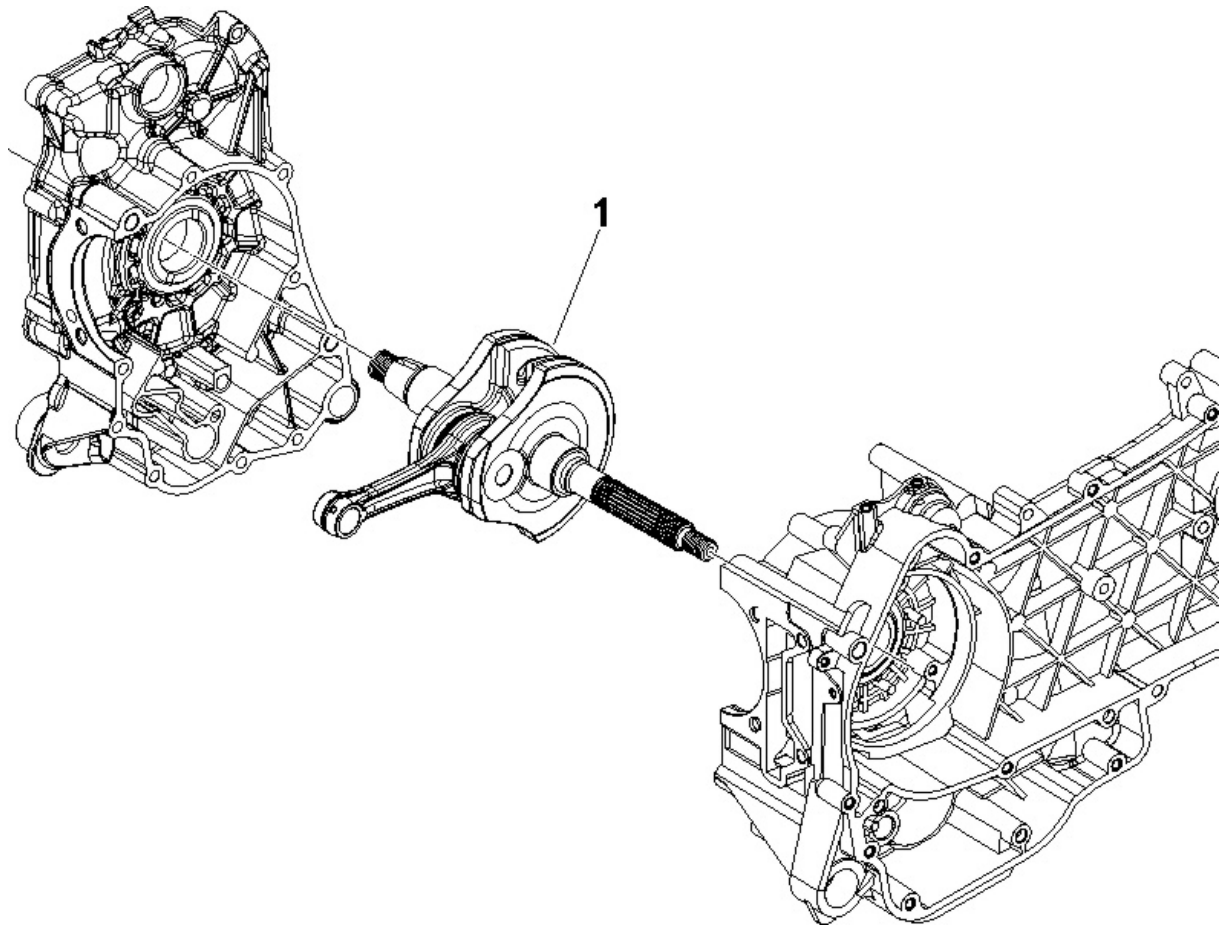
Loc.	Description	Q.ty	Vehicle colour	Drawing No.	Up to
1	crankcase assy	1		8462415001	31/12/9999
1	crankcase assy cat 2	1		8462415002	31/12/9999
2	ring for rear wheel axle (25x26,9x1,2)	1		000674	31/12/9999
3	plug	2		411311	31/12/9999
4	pin x electrical starter motor -d9,5 h15	2		239388	31/12/9999
6	pin vespa gt 125/200	2		478115	31/12/9999
7	pin vespa gt 125/200	1		483785	31/12/9999
8	nozzle	1		484034	31/12/9999
9	bearing	2		485912	31/12/9999
10	bearing runner 180 m.02	1		833701	31/12/9999
11	sil.block	2		486081	31/12/9999
12	gear box seal runner 180 2t m.02 u	1		82539R	31/12/9999
14	pin x electrical starter motor -d9,5 h15	2		239388	31/12/9999
15	washer	1		840489	31/12/9999
16	nozzle for carter	1		844582	31/12/9999
17	dowel	1		277916	31/12/9999

---

<b>Loc.</b>	<b>Description</b>	<b>Q.ty</b>	<b>Vehicle colour</b>	<b>Drawing No.</b>	<b>Up to</b>
18	screw	10		432142	31/12/9999
19	crakcase gasket for leader engine	1		845212	31/12/9999
20	screw for outer h.t. coil (m5x10)	1		018575	31/12/9999
21	franged hes.head screw(m5x16)	4		830061	31/12/9999
22	lower panel	1		483767	31/12/9999
23	upper panel	1		485047	31/12/9999
24	spring	1		485655	31/12/9999
26	oil pressure valve leader 125/180 .04/02	1		829661	31/12/9999
27	plastic oil dipstick et4 125,mc3 m.02	1		832130	31/12/9999
28	packing	1		827085	31/12/9999
29	bracket filter insert	1		845861	31/12/9999
30	packing	1		431065	31/12/9999
31	stud	4		840332	31/12/9999

Frame prefix : ZAPM47201

Engine prefix : M472M

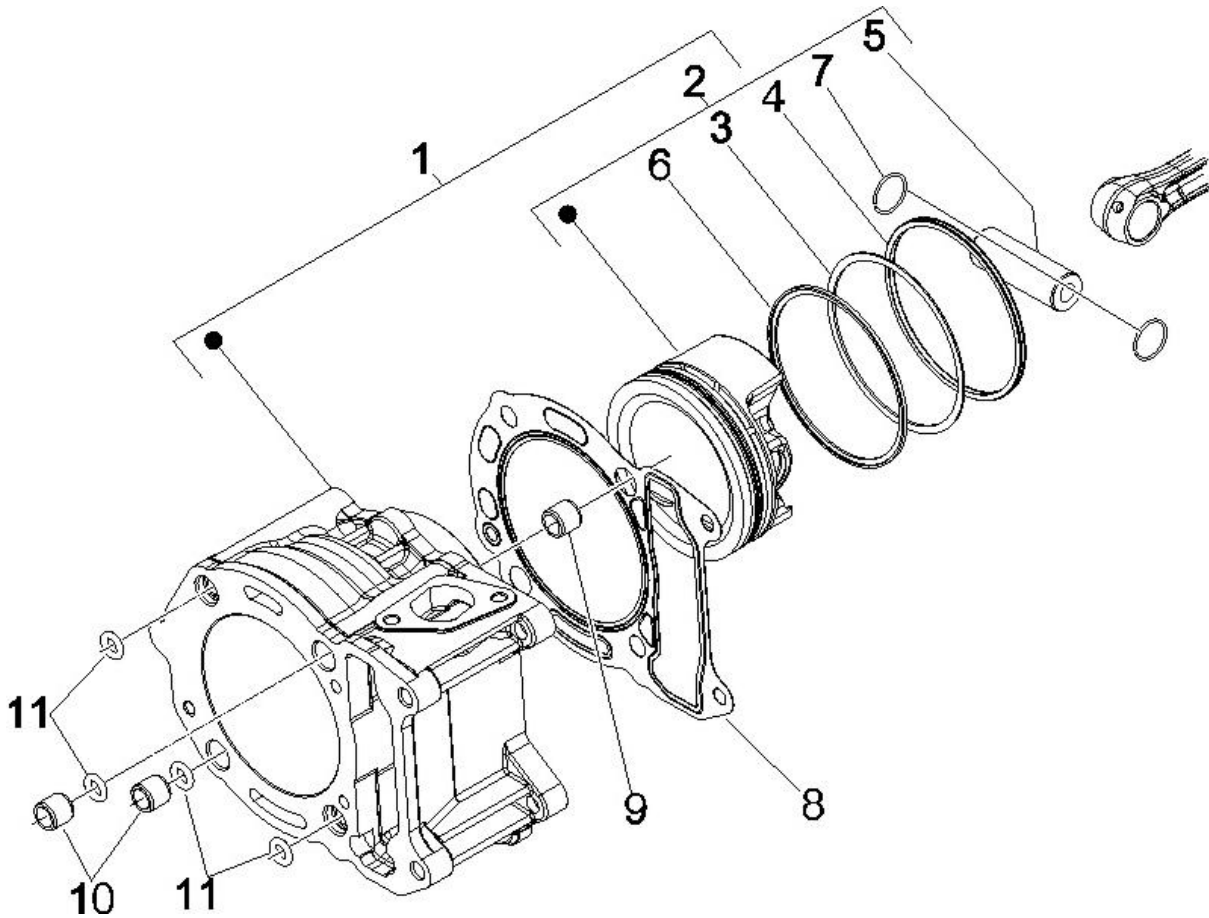


*Last update : 05/07/2006*

Loc.	Description	Q.ty	Vehicle colour	Drawing No.	Up to
1	crankshaft cat 1	1		8423835001	31/12/9999
1	crankshaft cat 2	1		8423835002	31/12/9999

Frame prefix : ZAPM47201

Engine prefix : M472M

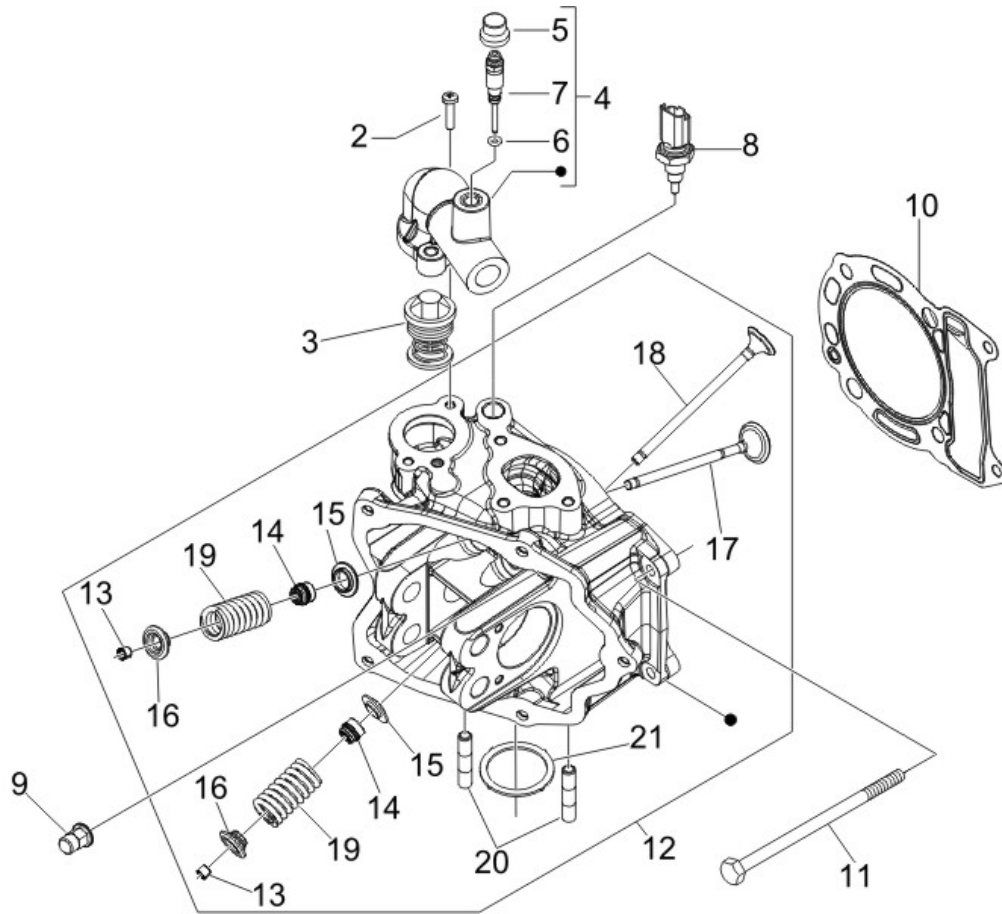


Last update : 06/07/2006

Loc.	Description	Q.ty	Vehicle colour	Drawing No.	Up to
1	cylinder assy	1		843517	31/12/9999
2	piston assy 4t 4v	1		8435190001	31/12/9999
2	piston assy 4t 4v	1		8435190003	31/12/9999
2	piston assy 4t 4v	1		8435190002	31/12/9999
2	piston assy 4t 4v	1		8435190004	31/12/9999
3	segment 72x1 runner 200	1		484908	31/12/9999
4	scraper ring 180/200 4t 4v u	1		486363	31/12/9999
5	piston pin 180/200 4t	1		829529	31/12/9999
6	oil ring	1		830486	31/12/9999
7	circlip for piston wrist	2		963486	31/12/9999
8	base gasket leader 0.4mm u	1		828146	31/12/9999
8	base gasket leader 0.6mm u	1		828147	31/12/9999
8	base gasket leader 0.8mm u	1		828148	31/12/9999
9	dowel	2		277916	31/12/9999
10	pin vespa gt 125/200	2		478115	31/12/9999
11	oil seal	4		478184	31/12/9999

Frame prefix : ZAPM47201

Engine prefix : M472M



Last update : 05/07/2006

Loc.	Description	Q.ty	Vehicle colour	Drawing No.	Up to
2	screw	2		845753	31/12/9999
3	thermostat	1		82831R	31/12/9999
4	thermostat cover	1		845604	31/12/9999
5	cap for breather	1		063435	31/12/9999
6	ring	1		297027	31/12/9999
7	screw	1		845605	31/12/9999
8	water sensor	1		639000	31/12/9999
9	metric nut m8 x1.25	4		411296	31/12/9999
10	head gasket beverly	1		831174	31/12/9999
11	screw	2		844160	31/12/9999
12	cylinder head	1		848851	31/12/9999
13	cone half	8		285846	31/12/9999
14	ring sfera u	4		436438	31/12/9999
15	stop washer	4		483711	31/12/9999
16	stop washer	4		483914	31/12/9999
17	exhaust valve	2		843363	31/12/9999

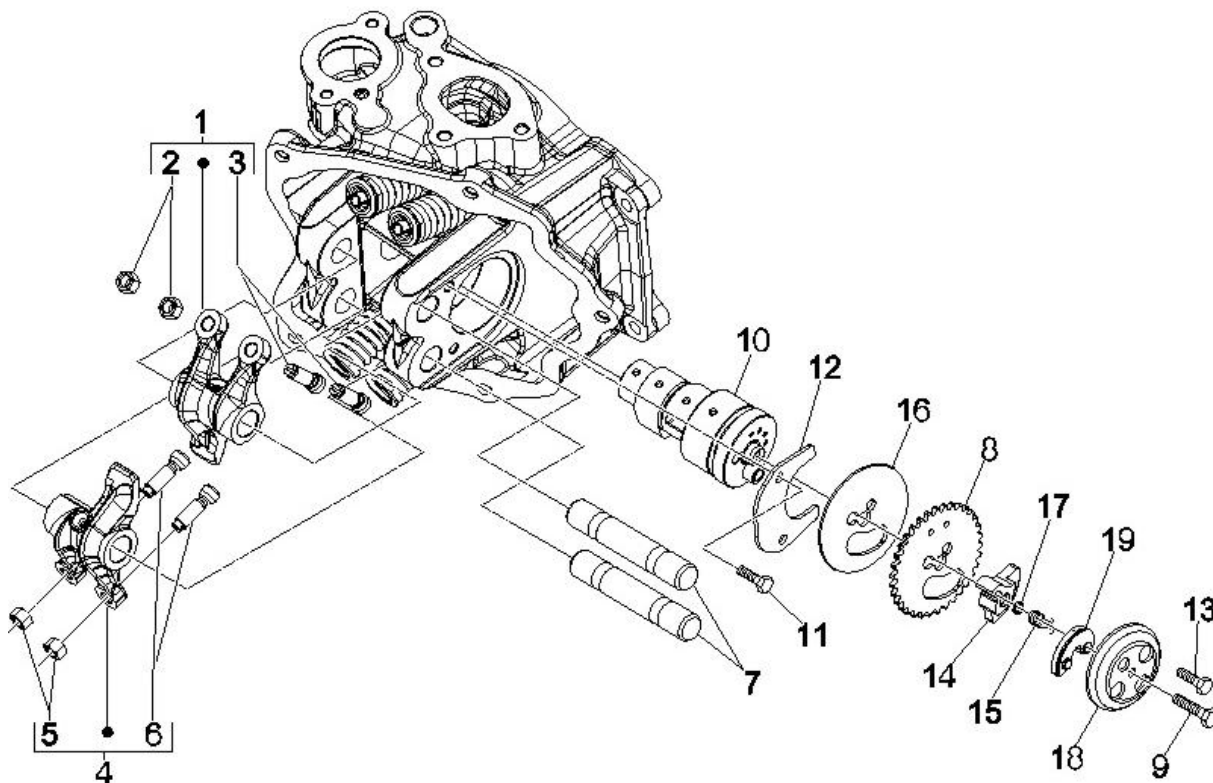
---

<b>Loc.</b>	<b>Description</b>	<b>Q.ty</b>	<b>Vehicle colour</b>	<b>Drawing No.</b>	<b>Up to</b>
18	suction valve	2		843362	31/12/9999
19	valve spring	4		828480	31/12/9999
20	stud x cylinder head (timing chain side)	2		435629	31/12/9999
21	packing	1		480853	31/12/9999



Frame prefix : ZAPM47201

Engine prefix : M472M



Last update : 05/07/2006

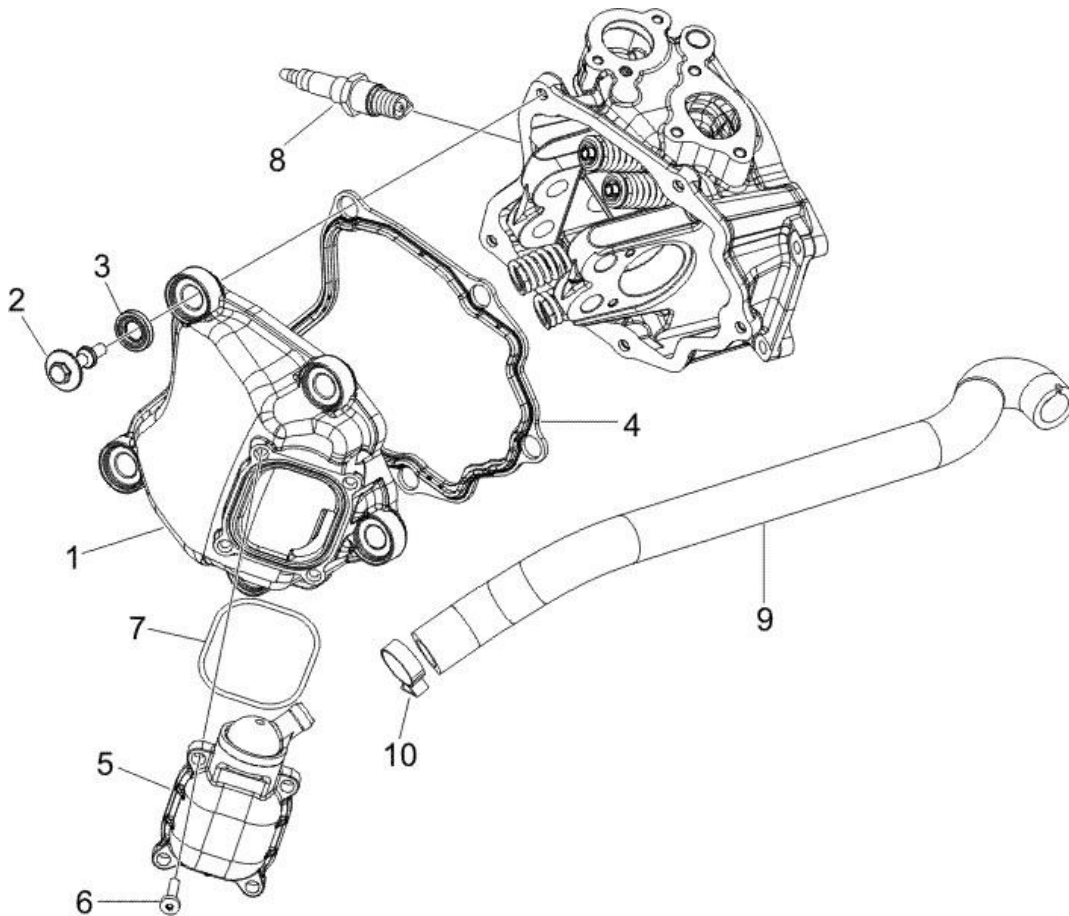
Loc.	Description	Q.ty	Vehicle colour	Drawing No.	Up to
1	induction side rocker arm assy	1		484739	31/12/9999
2	screw	2		82817R	31/12/9999
3	nut	2		484819	31/12/9999
4	rocker assy exhaust	1		484740	31/12/9999
5	nut	2		484819	31/12/9999
6	screw	2		82817R	31/12/9999
7	rocker arm shaft	2		486343	31/12/9999
8	top dist. sproket leader 125 u	1		486336	31/12/9999
9	screw	1		414838	31/12/9999
10	flywheel magneto screw et4 50cc m.02	1		847996	31/12/9999
11	flywheel magneto screw et4 50cc m.02	2		484123	31/12/9999
12	sheet	1		833308	31/12/9999
13	screw for camshaft centr. weights-m5x30	1		018538	31/12/9999
14	counter weight	1		486331	31/12/9999
15	camshaft spring leader u	1		486974	31/12/9999
16	washer	1		487832	31/12/9999

---

<b>Loc.</b>	<b>Description</b>	<b>Q.ty</b>	<b>Vehicle colour</b>	<b>Drawing No.</b>	<b>Up to</b>
17	<i>packing for centrifugal weights</i>	1		487833	31/12/9999
18	<i>decompressor cover et leader</i>	1		826396	31/12/9999
19	<i>centrif.weights</i>	1		829139	31/12/9999

Frame prefix : ZAPM47201

Engine prefix : M472M

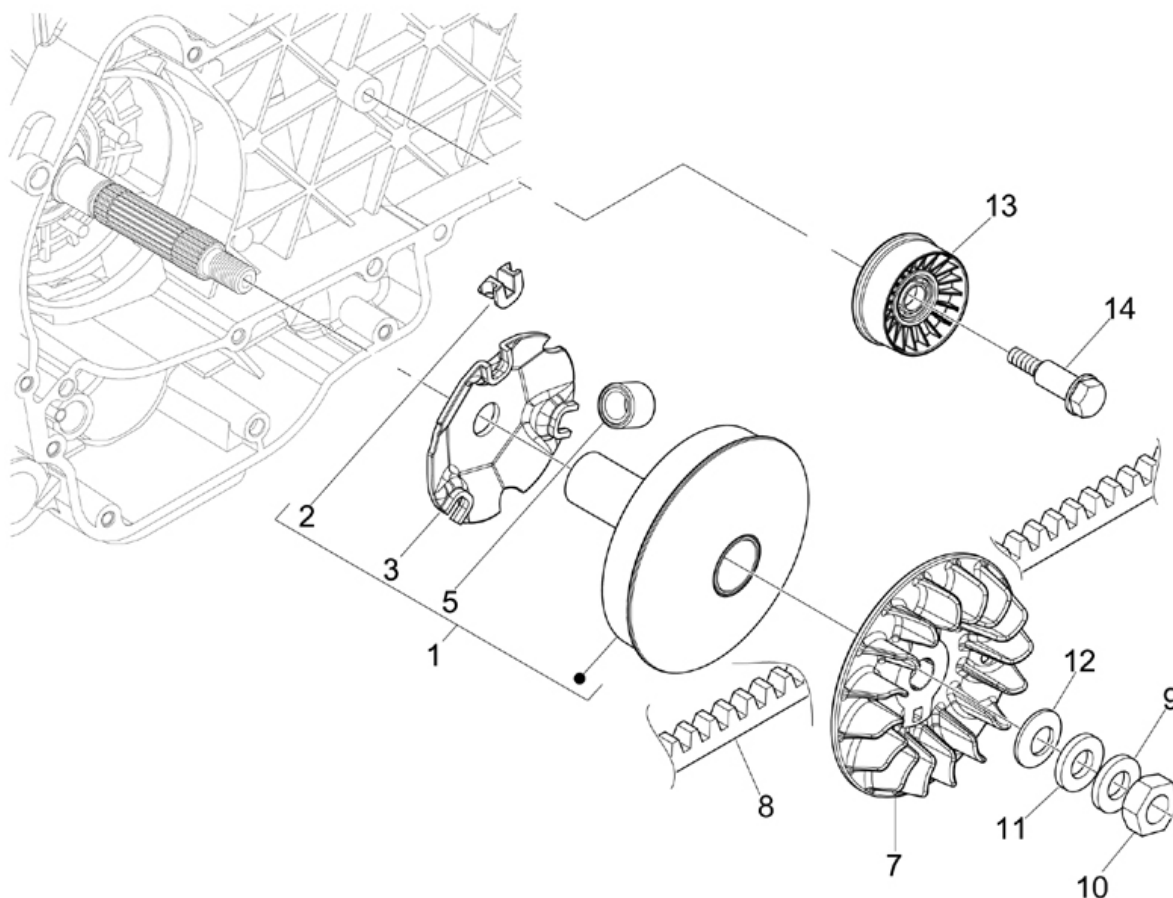


Last update : 05/07/2006

Loc.	Description	Q.ty	Vehicle colour	Drawing No.	Up to
1	cylinder head cover	1		829534	31/12/9999
2	screw	5		830248	31/12/9999
3	buffer	5		830249	31/12/9999
4	cylinder head cover gasket b125	1		829536	31/12/9999
5	breather	1		828421	31/12/9999
6	bolt (m5x20)	4		828653	31/12/9999
7	packing for oil drain valve cover	1		487989	31/12/9999
8	spark plug	1		639205	31/12/9999
9	oil breather pipe	1		845801	31/12/9999
10	clamp for fixing fuel tap	1		CM001904	31/12/9999

Frame prefix : ZAPM47201

Engine prefix : M472M

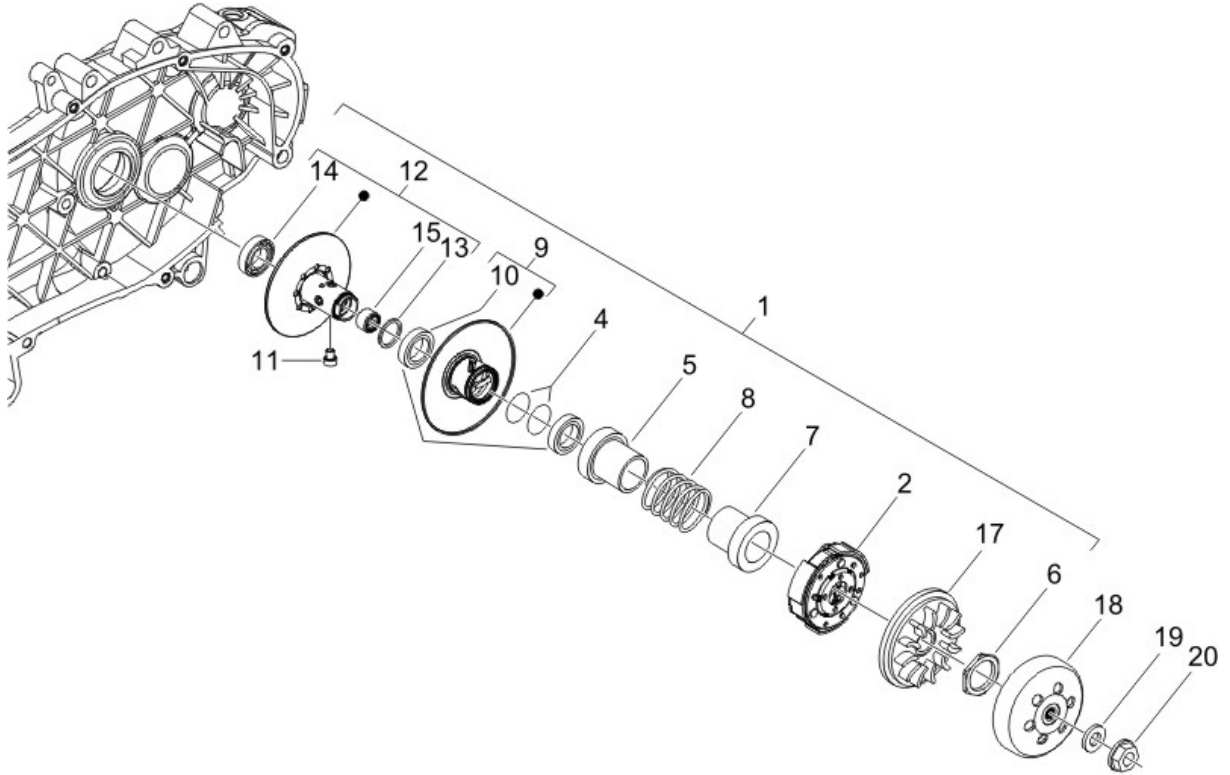


Last update : 11/07/2006

Loc.	Description	Q.ty	Vehicle colour	Drawing No.	Up to
1	inner driving 1/2 pulley	1		CM144407	31/12/9999
2	pattino	3		843028	31/12/9999
3	fixed plate	1		842204	31/12/9999
5	roller x9 250, b250	6		842870	31/12/9999
7	vxr outter half pulley	1		840193	31/12/9999
8	drive belt	1		843963	31/12/9999
9	driving pulley inner washer 125/180 2t	1		434885	31/12/9999
10	nut	1		486324	31/12/9999
11	washer	1		840533	31/12/9999
12	cup spring	1		841379	31/12/9999
13	pulley	1		833989	31/12/9999
14	screw	1		828217	31/12/9999

Frame prefix : ZAPM47201

Engine prefix : M472M



Last update : 11/07/2006

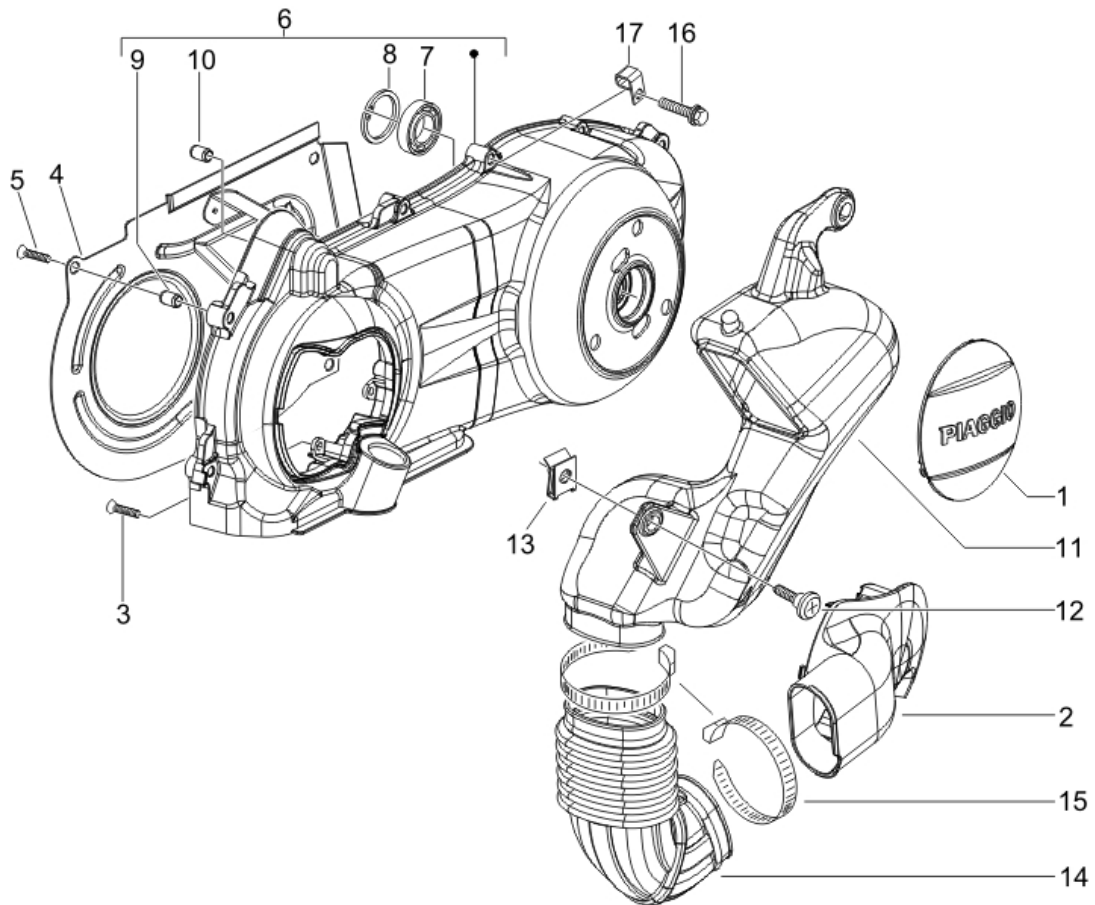
Loc.	Description	Q.ty	Vehicle colour	Drawing No.	Up to
1	driving pulley assy with clutch	1		82818R	31/12/9999
2	clutch drum	1		CM1440175	31/12/9999
3	circlip	3		006410	31/12/9999
4	packing for clutch	1		430585	31/12/9999
5	stop washer	1		833674	31/12/9999
6	ring	1		433232	31/12/9999
7	stop washer	1		487936	31/12/9999
8	clutch spring vespa gt 200	1		833673	31/12/9999
9	half pulley	1		841774	31/12/9999
10	ring	2		431089	31/12/9999
11	rr clutch pin runner 200	4		828717	31/12/9999
12	half pulley	1		833669	31/12/9999
13	ring	1		483226	31/12/9999
14	bearing	1		82753R	31/12/9999
15	drawn cap x driven pulley assy.-20x29x18	1		82518R	31/12/9999
17	driving pulley-cooling fan	1		482305	31/12/9999

---

<b>Loc.</b>	<b>Description</b>	<b>Q.ty</b>	<b>Vehicle colour</b>	<b>Drawing No.</b>	<b>Up to</b>
18	<i>clutch drum</i>	1		844049	31/12/9999
19	<i>washer for clutch drum (12,1x22x1)</i>	1		274246	31/12/9999
20	<i>nut</i>	1		486324	31/12/9999
21	<i>oil seal</i>	1		834044	31/12/9999

Frame prefix : ZAPM47201

Engine prefix : M472M

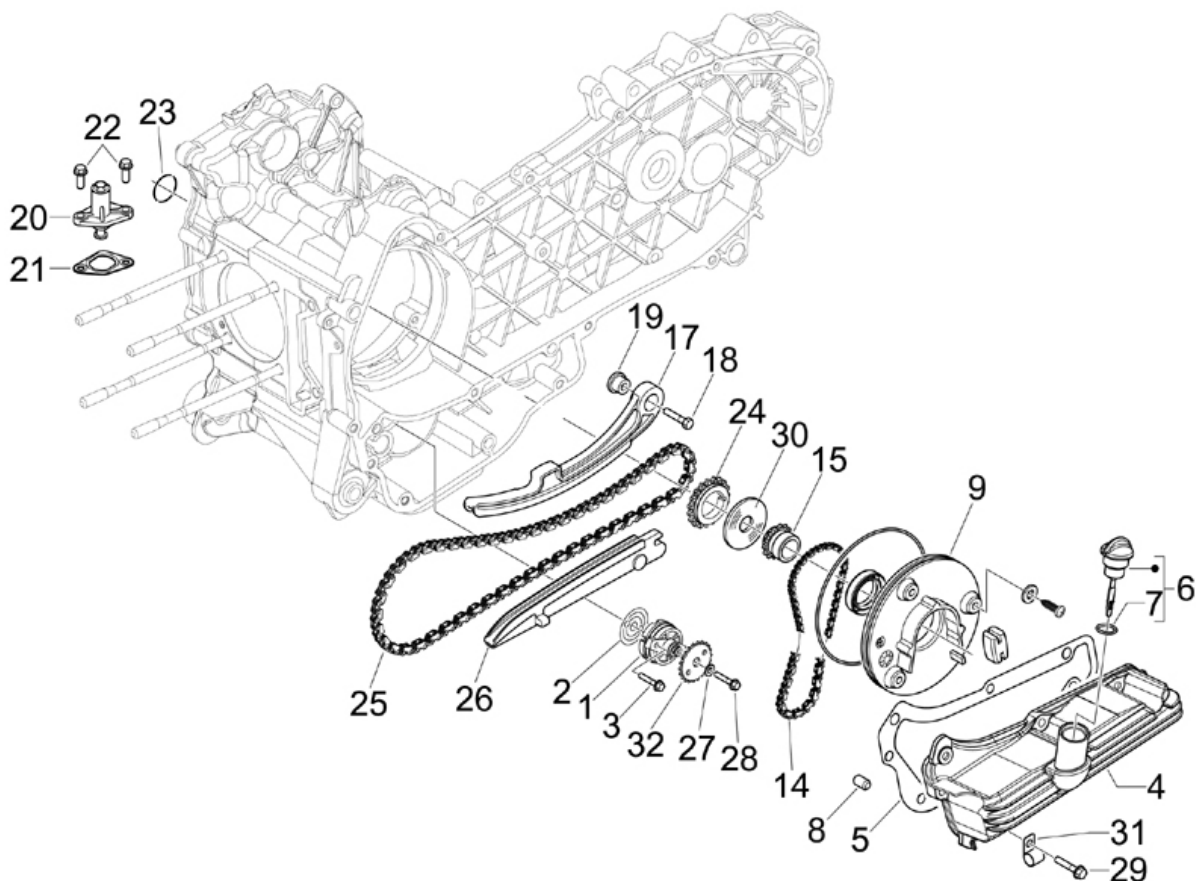


Last update : 05/07/2006

Loc.	Description	Q.ty	Vehicle colour	Drawing No.	Up to
1	transmission cover	1		CM121901	31/12/9999
2	engine cover	1		840959	31/12/9999
3	self tapping screw (d3,85x16)	3		270793	31/12/9999
4	warm air diaphragm vespa gt 200	1		834266	31/12/9999
5	screw for silencer protection (m5x10)	5		430264	31/12/9999
6	crankcase cover assy	1		8459375	31/12/9999
7	spherical bearing x kickstarter-15x35x11	1		478985	31/12/9999
8	ring runner 180 2t m.02 u	1		006635	31/12/9999
9	pin x electrical starter motor -d9,5 h15	2		239388	31/12/9999
11	tube	1		623482	31/12/9999
12	screw (m6x18) with cross incision head	2		259348	31/12/9999
13	plate	2		254485	31/12/9999
14	bellows	1		621251	31/12/9999
15	retaining strap	2		257134	31/12/9999
16	screw for electrical starter motor-m6x30	10		289731	31/12/9999
17	strap	1		844964	31/12/9999

Frame prefix : ZAPM47201

Engine prefix : M472M



Last update : 05/07/2006

Loc.	Description	Q.ty	Vehicle colour	Drawing No.	Up to
1	oil pump	1		844352	31/12/9999
2	packing	1		847929	31/12/9999
3	screw	2		829593	31/12/9999
4	oil sump	1		846096	31/12/9999
5	gasket	1		846098	31/12/9999
6	oil plug	1		846819	31/12/9999
7	packing for oil pan plug (lower)	1		479986	31/12/9999
8	dowel	3		277916	31/12/9999
9	cover	1		847116	31/12/9999
14	steel chain driven of camshaft	1		82649R	31/12/9999
15	pinion	1		82783R	31/12/9999
17	distrib. chain slipper	1		840344	31/12/9999
18	screw for electrical starter motor-m6x25	1		414837	31/12/9999
19	spacer	1		485868	31/12/9999
20	plastic composition to tension chain	1		82650R	31/12/9999
21	packing	1		847928	31/12/9999

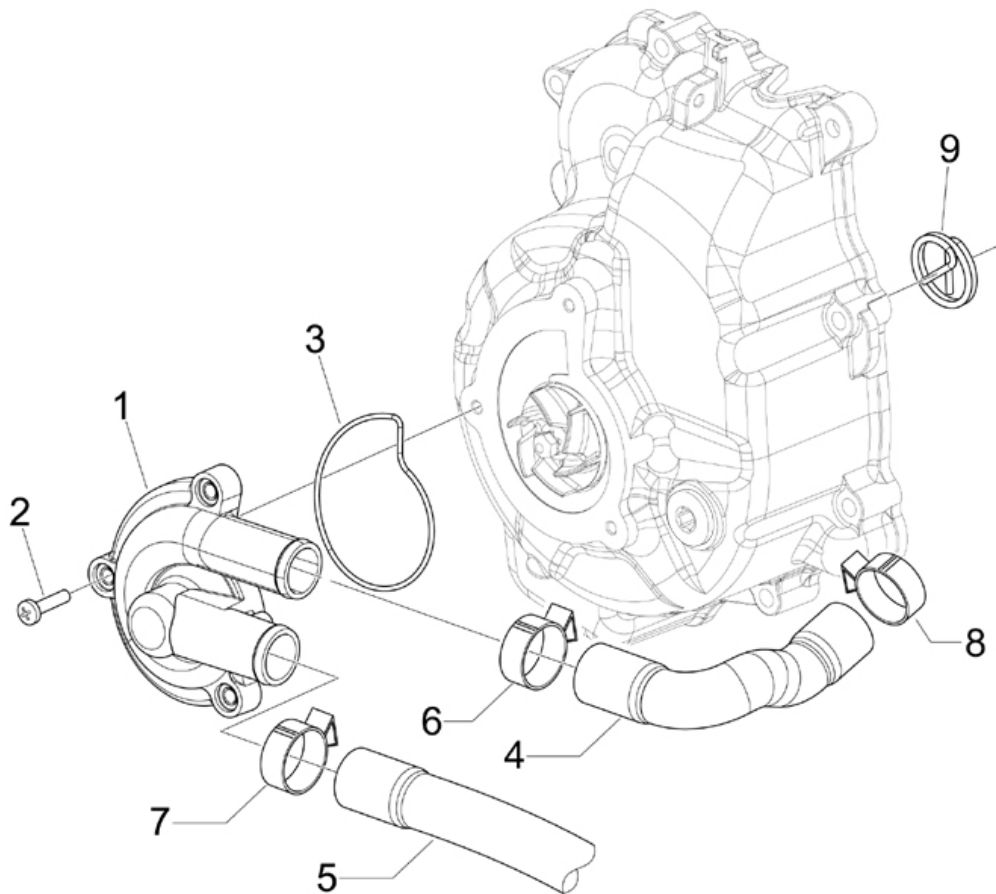


---

<b>Loc.</b>	<b>Description</b>	<b>Q.ty</b>	<b>Vehicle colour</b>	<b>Drawing No.</b>	<b>Up to</b>
22	screw	2		434541	31/12/9999
23	ring	1		825952	31/12/9999
24	pinion beverly	1		82782R	31/12/9999
25	distribution chain leader	1		82723R	31/12/9999
26	distrib. chain blade	1		847516	31/12/9999
27	cup spring for oil pump transmission	1		436695	31/12/9999
28	screw m6x14	1		833722	31/12/9999
29	screw for electrical starter motor-m6x30	7		289731	31/12/9999
30	washer	1		483918	31/12/9999
31	clamp	2		564629	31/12/9999
32	sprocket	1		287913	31/12/9999

Frame prefix : ZAPM47201

Engine prefix : M472M

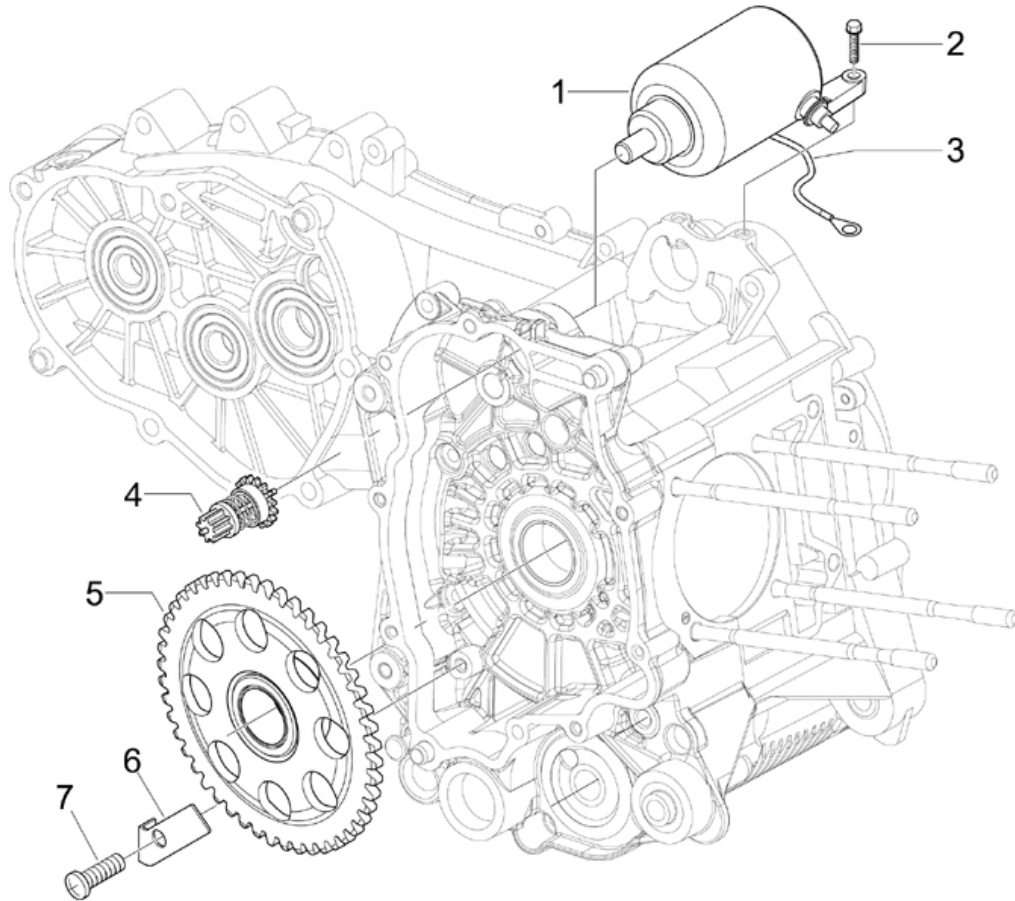


Last update : 05/07/2006

Loc.	Description	Q.ty	Vehicle colour	Drawing No.	Up to
1	water pump cover	1		846734	31/12/9999
2	screw	3		828662	31/12/9999
3	water pump leader o-ring	1		485080	31/12/9999
4	tube	1		841130	31/12/9999
5	tube	1		847718	31/12/9999
6	strap	2		CM001908	31/12/9999
7	clamp for fixing fuel tap	1		CM001904	31/12/9999
8	clamp for fixing fuel tap	1		CM001904	31/12/9999
9	spring	1		842390	31/12/9999

Frame prefix : ZAPM47201

Engine prefix : M472M

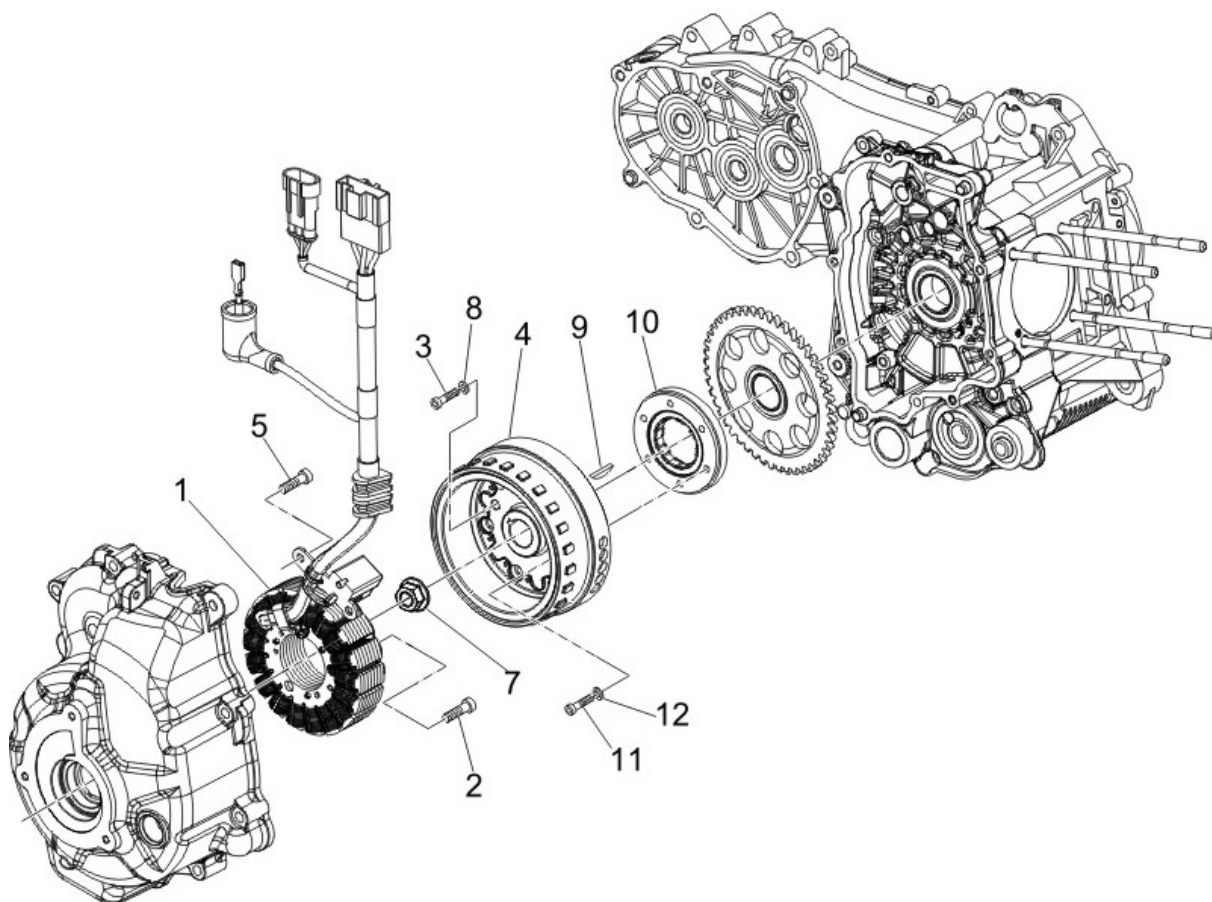


Last update : 05/07/2006

Loc.	Description	Q.ty	Vehicle colour	Drawing No.	Up to
1	starter motor	1		58088R	31/12/9999
2	screw for electrical starter motor-m6x25	2		414837	31/12/9999
3	starter engine cable	1		639388	31/12/9999
4	bendix	1		8427035	31/12/9999
5	starting gear	1		82737R	31/12/9999
6	sheet	1		848724	31/12/9999
7	screw for cylinder cooling hood (m6x14)	1		008375	31/12/9999

Frame prefix : ZAPM47201

Engine prefix : M472M

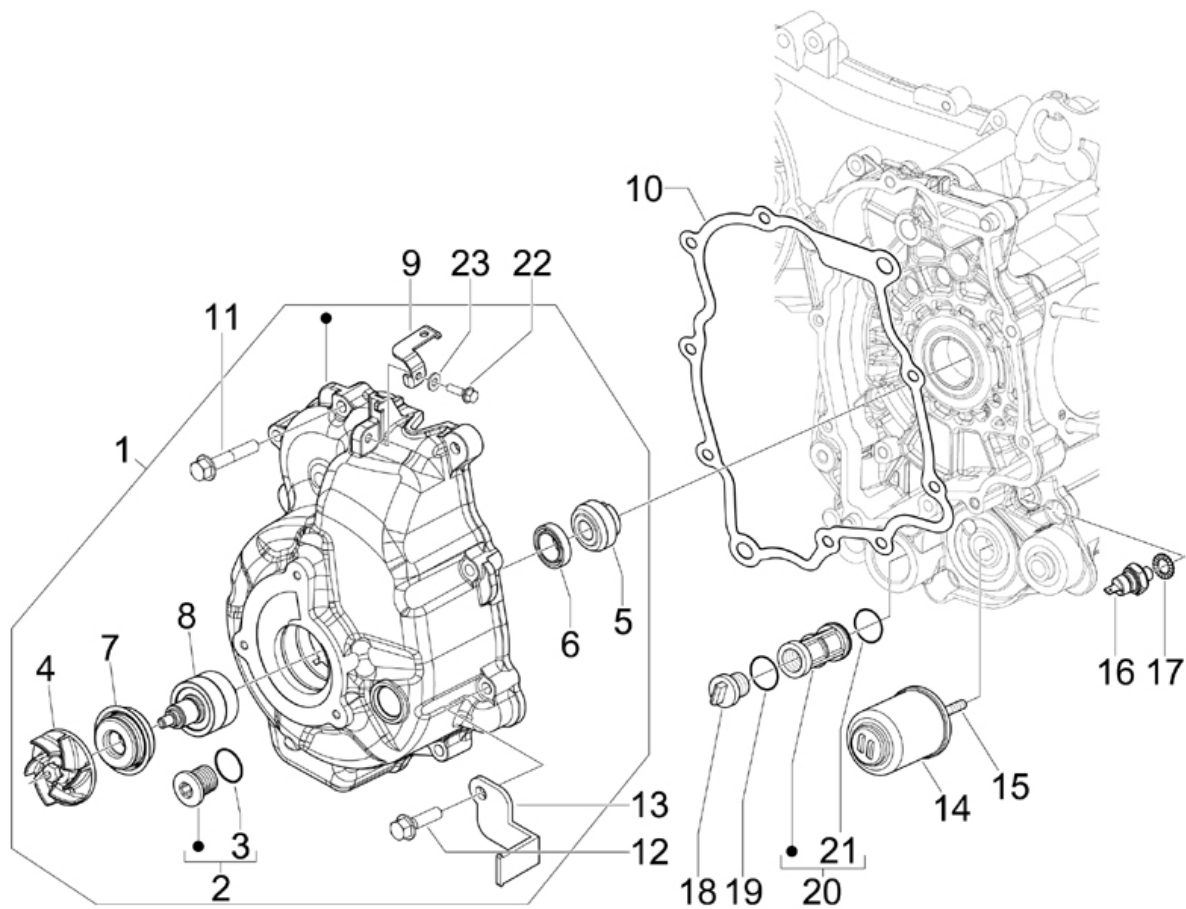


Last update : 05/07/2006

Loc.	Description	Q.ty	Vehicle colour	Drawing No.	Up to
1	stator assy	1		58070R	31/12/9999
2	screw m6x30 t.c.e.i	3		122637	31/12/9999
3	screw for outer h.t. coil (m5x10)	2		018575	31/12/9999
4	rotor assy	1		58071R	31/12/9999
5	screw for outer h.t. coil (m5x10)	2		018575	31/12/9999
7	nut	1		842388	31/12/9999
8	washer	1		842385	31/12/9999
9	key	1		000097	31/12/9999
10	flywheel assy.	1		8477975	31/12/9999
11	nut for securing flywheel m6x25 t.c.e.i	6		840893	31/12/9999
12	washer 9,9x6,1x3,5	6		479515	31/12/9999

Frame prefix : ZAPM47201

Engine prefix : M472M



Last update : 14/07/2006

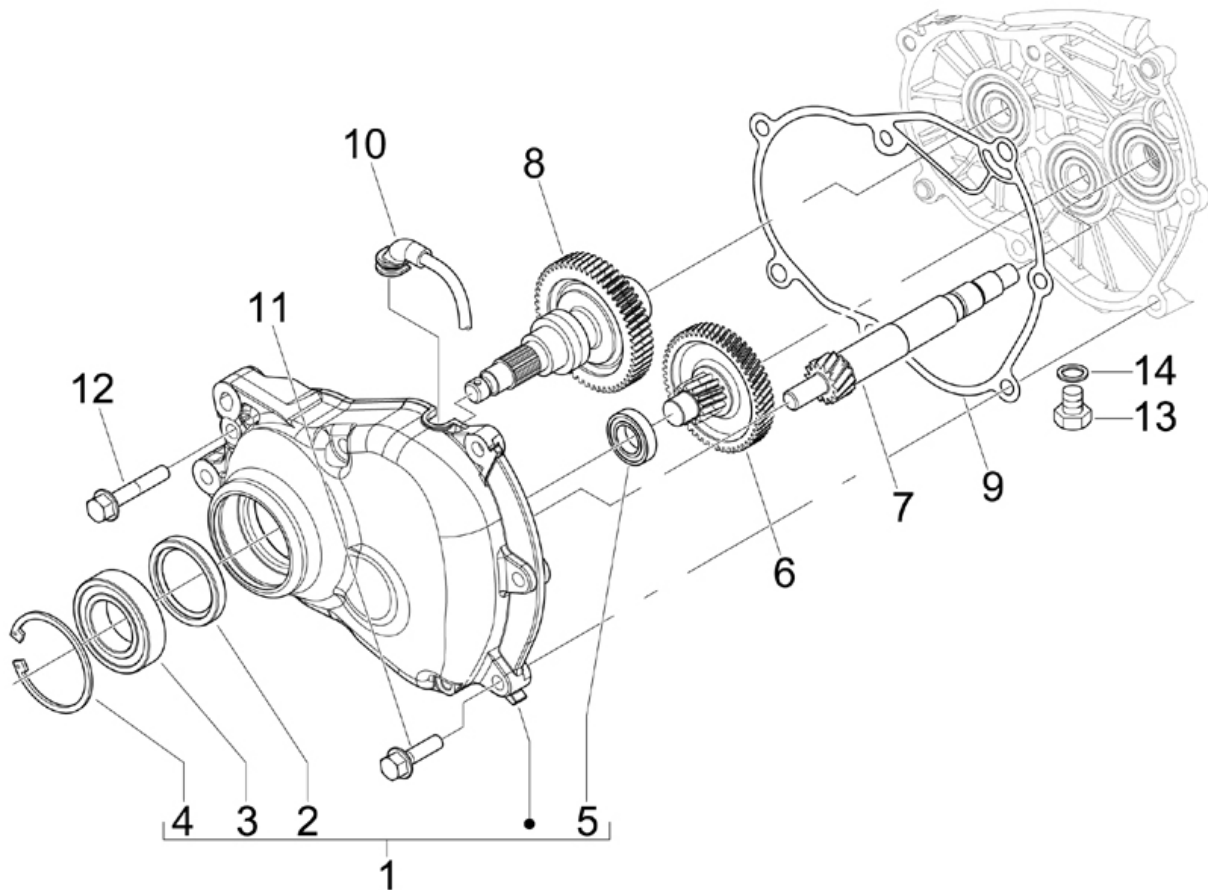
Loc.	Description	Q.ty	Vehicle colour	Drawing No.	Up to
1	wheel cover	1		8483785	31/12/9999
2	timing plug assembly	1		829040	31/12/9999
3	packing for oil pan plug (lower)	1		479986	31/12/9999
4	rotor	1		844730	31/12/9999
5	coupling entrainer	1		842389	31/12/9999
6	ring	1		842455	31/12/9999
7	oil seal	1		842595	31/12/9999
8	pump shaft	1		8447595	31/12/9999
9	bracket	1		639032	31/12/9999
10	half crankcase gasket	1		840504	31/12/9999
11	screw	9		414838	31/12/9999
12	screw	1		844160	31/12/9999
13	plate	1		848109	31/12/9999
14	oil cartridge (us version is oil filter)	1		82635R	31/12/9999
15	screw (oil filter)	1		840507	31/12/9999
16	oil temperature sensor master + leader	1		82580R	31/12/9999

---

Loc.	Description	Q.ty	Vehicle colour	Drawing No.	Up to
17	washer	1		486075	31/12/9999
18	oil filter plug (bv-500)	1		82823R	31/12/9999
19	oil seal for oil filter	1		285536	31/12/9999
20	intake oil filter	1		843568	31/12/9999
21	packing for oil filter (20,35x1,78)	1		288474	31/12/9999
22	flywheel magneto screw et4 50cc m.02	1		484123	31/12/9999
23	washer for h.t. coil (5,1x12,2x1,6)	1		012528	31/12/9999

Frame prefix : ZAPM47201

Engine prefix : M472M

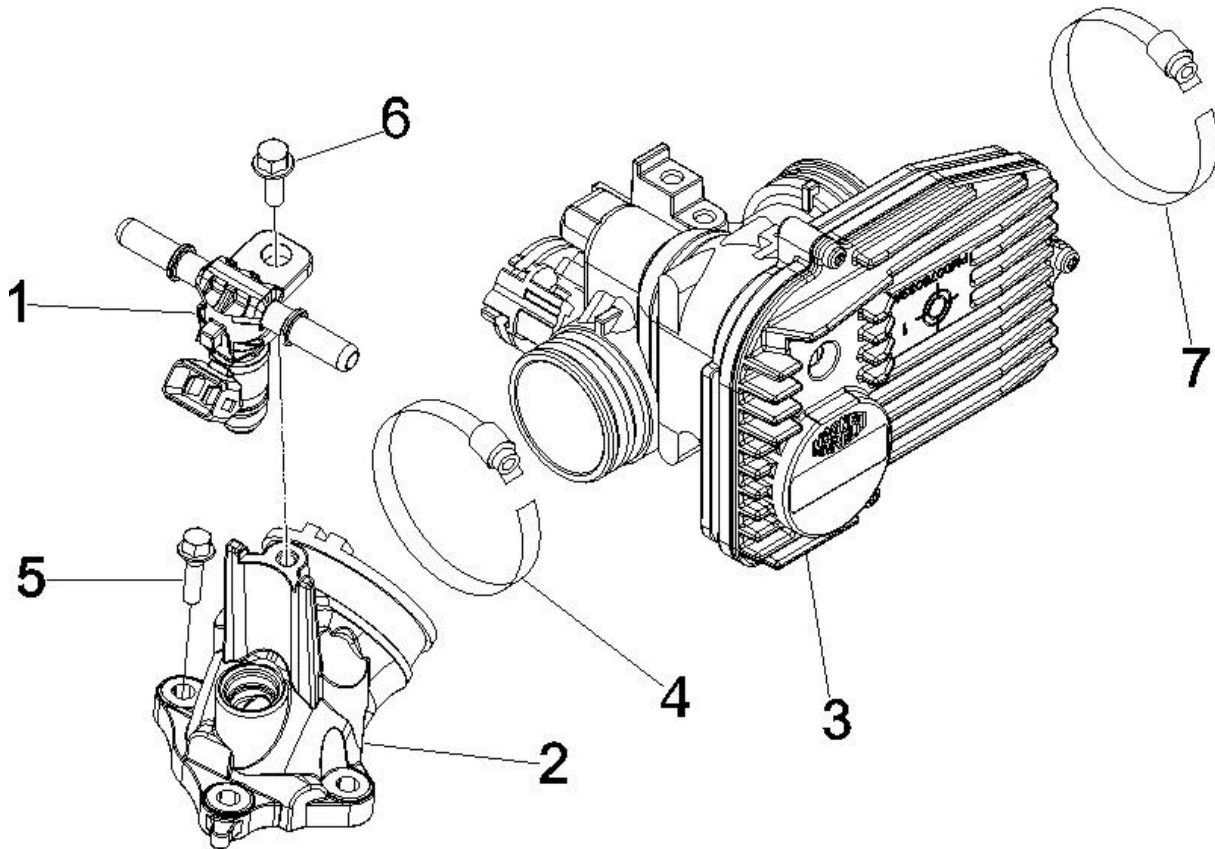


Last update : 06/07/2006

Loc.	Description	Q.ty	Vehicle colour	Drawing No.	Up to
1	cover	1		8481875	31/12/9999
2	oil seal 38x50x7	1		829201	31/12/9999
3	radial bearing	1		82659R	31/12/9999
4	circlip	1		829206	31/12/9999
5	bearing	1		485912	31/12/9999
6	drive shaft	1		8410015	31/12/9999
7	pulley shaft	1		830071	31/12/9999
8	wheel shaft	1		8410035	31/12/9999
9	packing	1		847931	31/12/9999
10	tube	1		844669	31/12/9999
11	flanged hex.head screw (m8x40)	1		825758	31/12/9999
12	screw for rear wheel axle (m8x45)	6		487211	31/12/9999
13	screw (m8x12)	1		269755	31/12/9999
14	washer (brake-shoes)	1		485703	31/12/9999

Frame prefix : ZAPM47201

Engine prefix : M472M



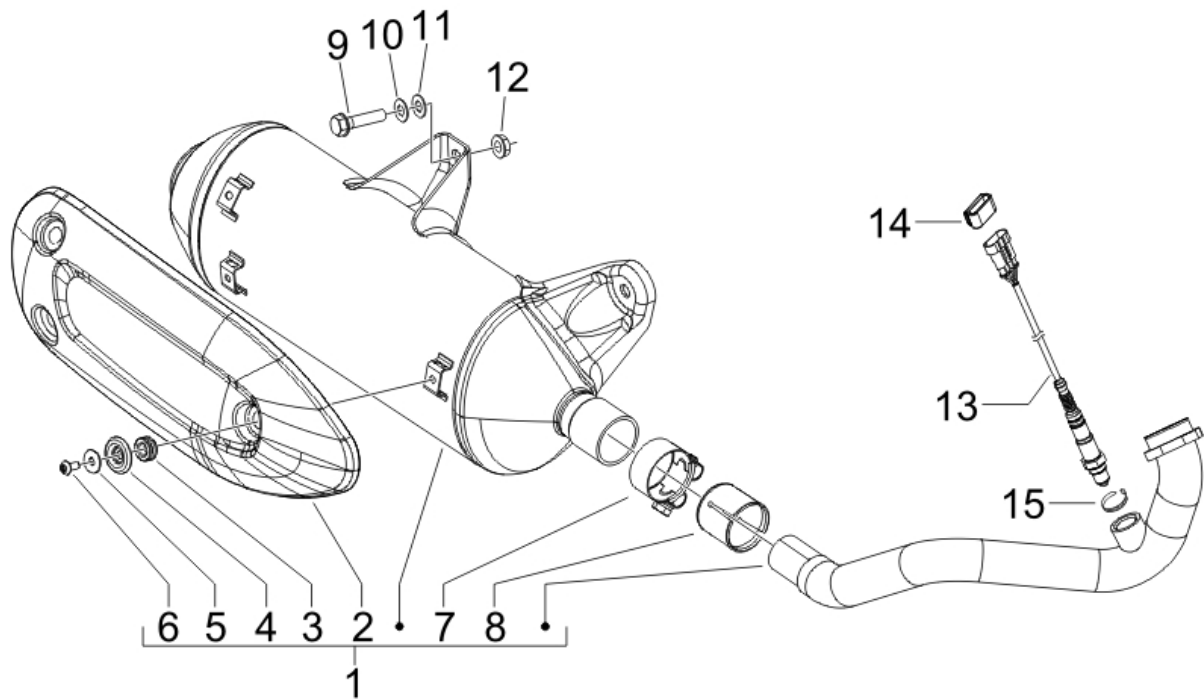
Last update : 05/07/2006

Loc.	Description	Q.ty	Vehicle colour	Drawing No.	Up to
1	bracket with iniector x9	1		6389495	31/12/9999
2	union pipe	1		847881	31/12/9999
3	throttle body with e.c.u.	1		CM078204	31/12/9999
4	carburettot sleeve clamp run. 180 2t	1		709532	31/12/9999
5	hex bolt for retaining starter motor	3		031091	31/12/9999
6	franged hes.head screw(m5x16)	1		830061	31/12/9999
7	clamp	1		260918	31/12/9999



Frame prefix : ZAPM47201

Engine prefix : M472M

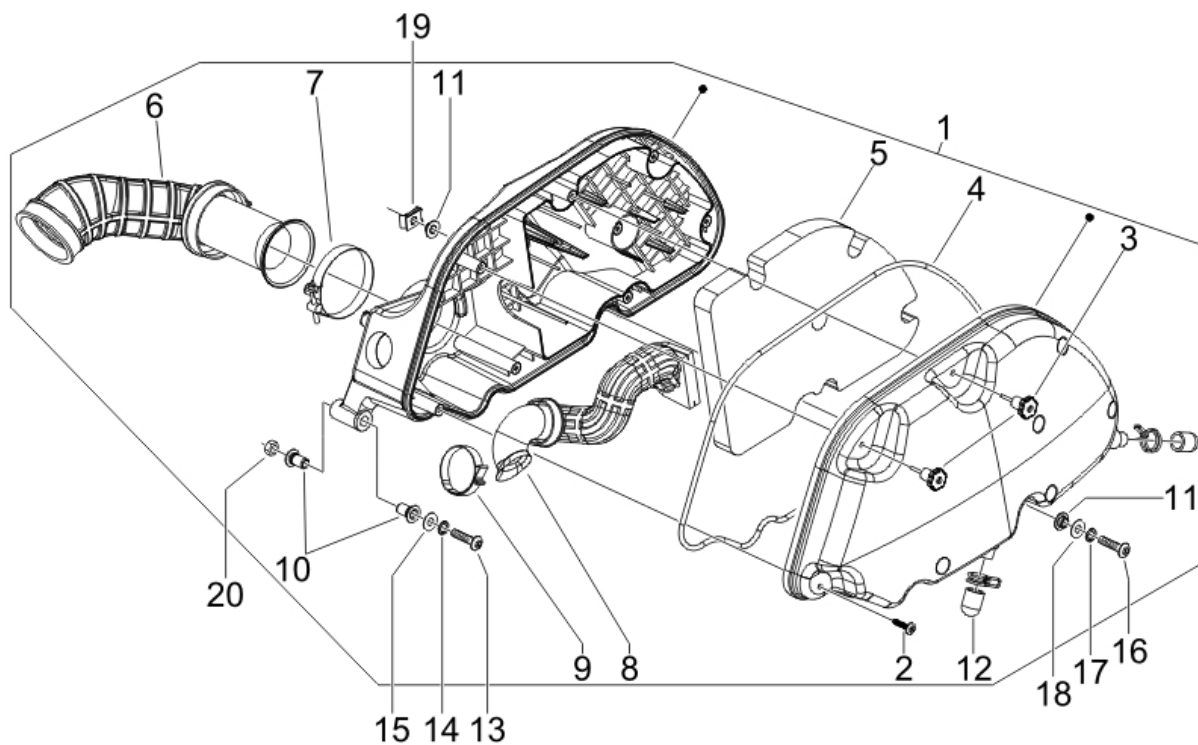


Last update : 06/07/2006

Loc.	Description	Q.ty	Vehicle colour	Drawing No.	Up to
1	silencer assy	1		871365	31/12/9999
2	heat shield	1		842404	31/12/9999
3	buffer for heat shield	3		487665	31/12/9999
4	cup mc3	3		482282	31/12/9999
5	washer	3		827526	31/12/9999
6	convex head screw with torx impression	3		842908	31/12/9999
7	clamp b500	1		82789R	31/12/9999
8	bush	1		826388	31/12/9999
9	screw	3		598831	31/12/9999
10	elastic washer "contact" type	3		834187	31/12/9999
11	washer	3		848452	31/12/9999
12	nut for silencer-cylinder (m7x1;h=8)	2		436947	31/12/9999
13	lambda probe	1		584344	31/12/9999
14	plate	1		847974	31/12/9999
15	metallic clip runner purejet	1		145298	31/12/9999

Frame prefix : ZAPM47201

Engine prefix : M472M



Last update : 05/07/2006

Loc.	Description	Q.ty	Vehicle colour	Drawing No.	Up to
1	air cleaner assy	1		844757	31/12/9999
2	screw	6		258146	31/12/9999
3	knob	2		479132	31/12/9999
4	packing	1		844428	31/12/9999
5	air filter element	1		831997	31/12/9999
6	airfilter-carbur. sleeve	1		844758	31/12/9999
7	clamp	1		260918	31/12/9999
8	veichle-carburettor sleeve	1		844921	31/12/9999
9	clamp for fixing fuel tap	1		CM001904	31/12/9999
10	bush	2		830057	31/12/9999
11	bush	4		830056	31/12/9999
12	cap	2		827831	31/12/9999
13	screw	1		259166	31/12/9999
14	washer for rear mudguard (6,4x11x0,5)	1		012533	31/12/9999
15	washer for starter relay (6,4x12x1)	1		003056	31/12/9999
16	screw for air cleaner fitting (m6x50)	2		018640	31/12/9999

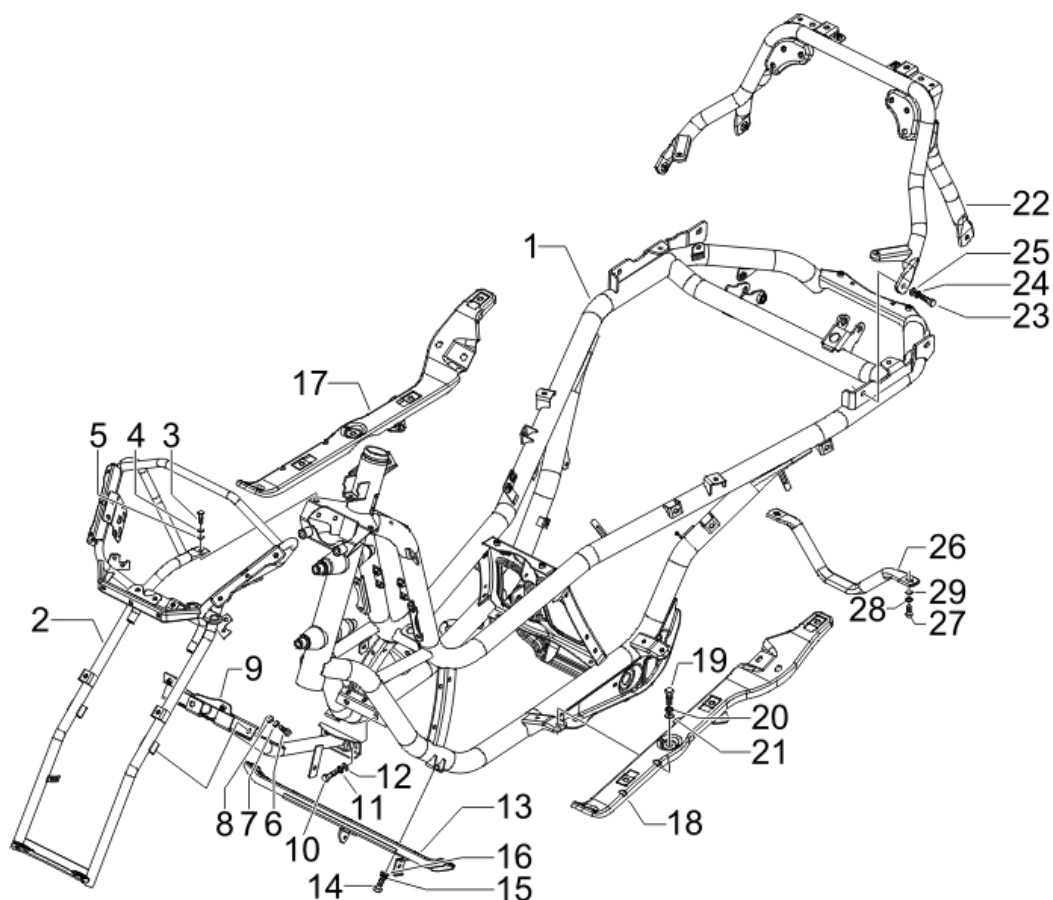
---

<b>Loc.</b>	<b>Description</b>	<b>Q.ty</b>	<b>Vehicle colour</b>	<b>Drawing No.</b>	<b>Up to</b>
17	<i>washer for rear mudguard (6,4x11x0,5)</i>	2		012533	31/12/9999
18	<i>washer for starter relay (6,4x12x1)</i>	2		003056	31/12/9999
19	<i>plate</i>	2		254485	31/12/9999
20	<i>nut</i>	1		241936	31/12/9999

---

Frame prefix : ZAPM47201

Engine prefix : M472M



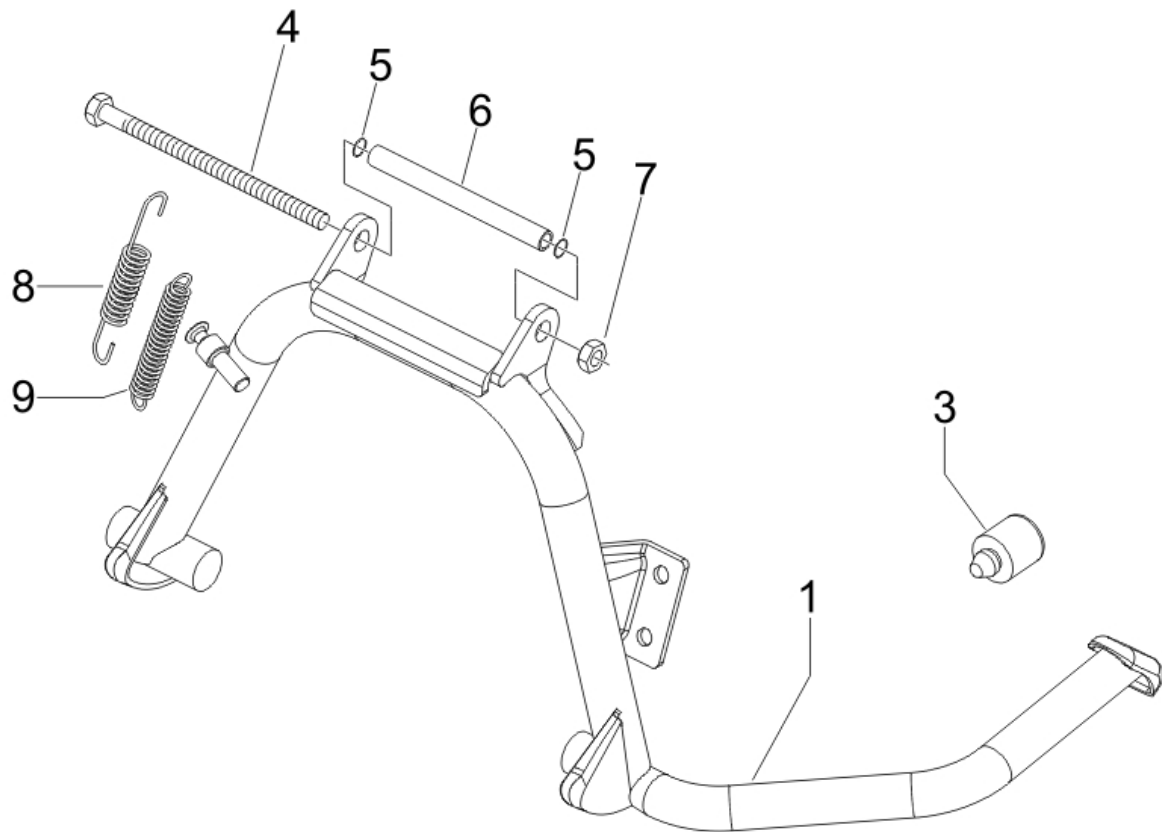
Last update : 05/07/2006

Loc.	Description	Q.ty	Vehicle colour	Drawing No.	Up to
1	frame	1		6227355	31/12/9999
2	front frame	1		6227735	31/12/9999
3	bolt for front damper bracket (m8x22)	2		031119	31/12/9999
4	washer	2		012540	31/12/9999
5	plain washer 8,4x18x2	2		003038	31/12/9999
6	screw	2		031086	31/12/9999
7	washer for rear mudguard (6,4x11x0,5)	2		012533	31/12/9999
8	washer for starter relay (6,4x12x1)	2		003056	31/12/9999
9	lower front frame bracket	1		6227795	31/12/9999
10	bolt for front damper bracket (m8x22)	2		031119	31/12/9999
11	washer	2		012540	31/12/9999
12	plain washer 8,4x18x2	2		003038	31/12/9999
13	pin coll. tubes	1		6234865	31/12/9999
14	bolt	2		031122	31/12/9999
15	washer	2		012540	31/12/9999
16	plain washer 8,4x18x2	2		003038	31/12/9999

Loc.	Description	Q.ty	Vehicle colour	Drawing No.	Up to
17	rh cross piece	1		6234705	31/12/9999
18	lh cross piece	1		6231835	31/12/9999
19	screw	8		031088	31/12/9999
20	washer	8		016406	31/12/9999
21	plain washer x rear lugg.rack-6,5x16x1,5	8		013880	31/12/9999
22	rear frame	1		6232175	31/12/9999
23	bolt for front damper bracket (m8x22)	4		031119	31/12/9999
24	washer	4		012540	31/12/9999
25	plain washer 8,4x18x2	4		003038	31/12/9999
26	tube	1		623248	31/12/9999
27	bolt	2		031117	31/12/9999
28	washer	2		012540	31/12/9999
29	plain washer 8,4x18x2	2		003038	31/12/9999

Frame prefix : ZAPM47201

Engine prefix : M472M

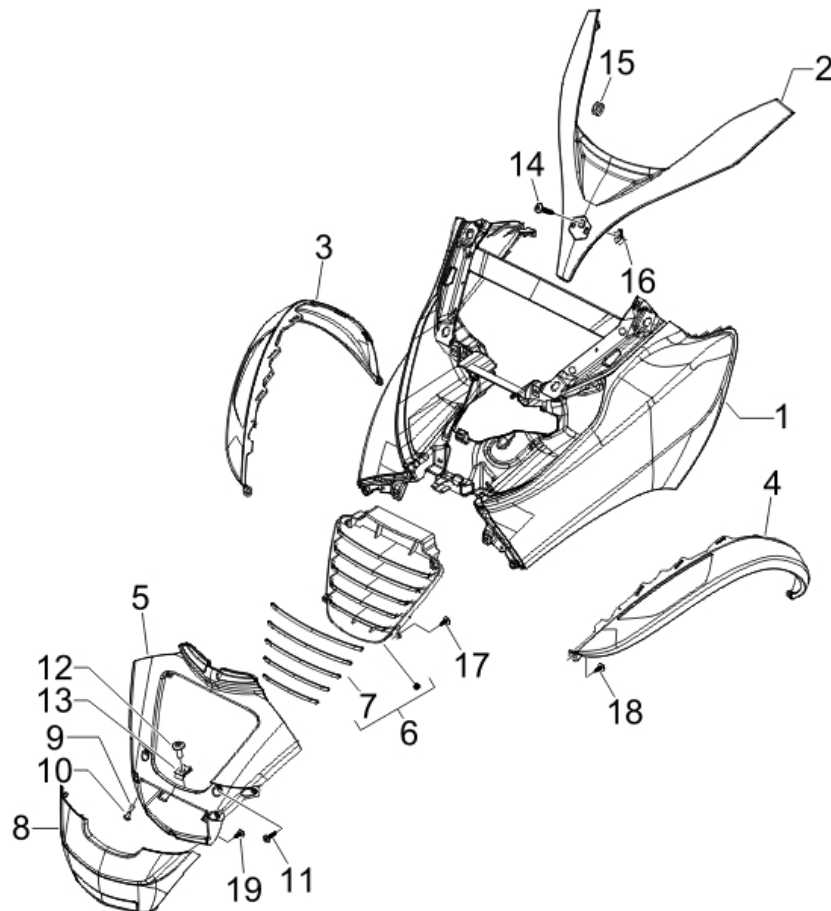


Last update : 05/07/2006

Loc.	Description	Q.ty	Vehicle colour	Drawing No.	Up to
1	central stand with i.p.	1		646981	31/12/9999
3	buffer for sidestand	1		272426	31/12/9999
4	screw	1		030115	31/12/9999
5	oil seal for vehicle stand pin	2		273754	31/12/9999
6	spacer	1		582298	31/12/9999
7	nut x lower rear damper fixing -m10 h8,6	1		232108	31/12/9999
8	spring	1		581249	31/12/9999
9	spring b125	1		581248	31/12/9999

Frame prefix : ZAPM47201

Engine prefix : M472M



Last update : 06/07/2006

Loc.	Description	Q.ty	Vehicle colour	Drawing No.	Up to
1	ff shield	1	NTR5AFPU01	62306000AF	31/12/9999
1	ff shield	1	NTR5F2PU01	62306000F2	31/12/9999
1	ff shield	1	NTR5NDPU01	62306000ND	31/12/9999
1	ff shield	1	NTR5RMPU01	62306000RM	31/12/9999
2	sup.cover	1	NTR5AFPU01	62443200AF	31/12/9999
2	sup.cover	1	NTR5F2PU01	62443200F2	31/12/9999
2	sup.cover	1	NTR5NDPU01	62443200ND	31/12/9999
2	sup.cover	1	NTR5RMPU01	62443200RM	31/12/9999
3	rh front cover	1		624436000P	31/12/9999
4	lh front cover	1		624435000P	31/12/9999
5	horn cover	1	NTR5AFPU01	62443300AF	31/12/9999
5	horn cover	1	NTR5F2PU01	62443300F2	31/12/9999
5	horn cover	1	NTR5NDPU01	62443300ND	31/12/9999
5	horn cover	1	NTR5RMPU01	62443300RM	31/12/9999
6	grill	1		652821	31/12/9999
7	stickers for radiator grid	1		652799	31/12/9999

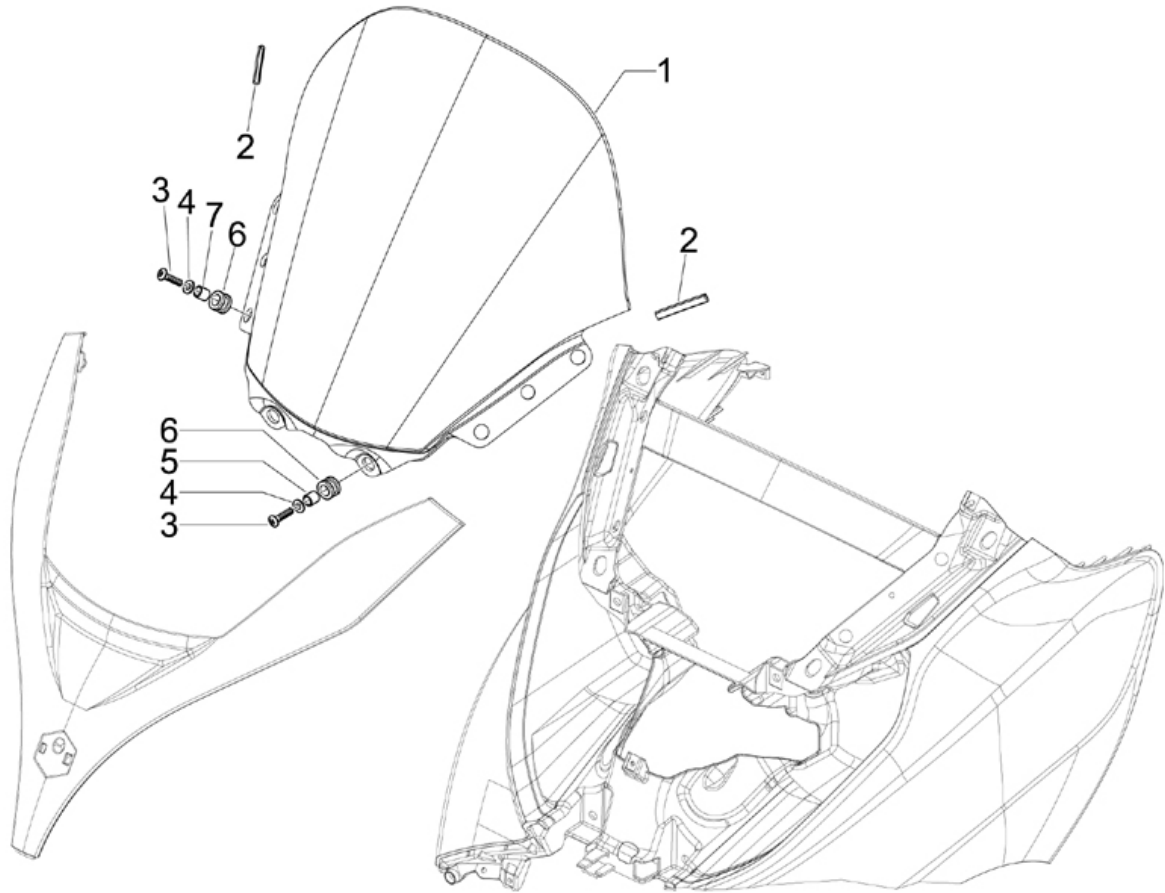
---

<b>Loc.</b>	<b>Description</b>	<b>Q.ty</b>	<b>Vehicle colour</b>	<b>Drawing No.</b>	<b>Up to</b>
8	protection	1		624442000P	31/12/9999
9	spacer	2		624457	31/12/9999
10	screw m6x22	2		259830	31/12/9999
11	self tapping screw (d3,85x16)	2		270793	31/12/9999
12	screw d4,2x19	2		258249	31/12/9999
13	plate	2		CM017410	31/12/9999
14	screw	1		576189	31/12/9999
15	buffer for fairing fitting	4		463195	31/12/9999
16	plate	1		CM017410	31/12/9999
17	self tapping screw (d3,85x16)	2		270793	31/12/9999
18	self tapping screw (d3,85x16)	4		270793	31/12/9999
19	self tapping screw (d3,85x16)	3		270793	31/12/9999



Frame prefix : ZAPM47201

Engine prefix : M472M

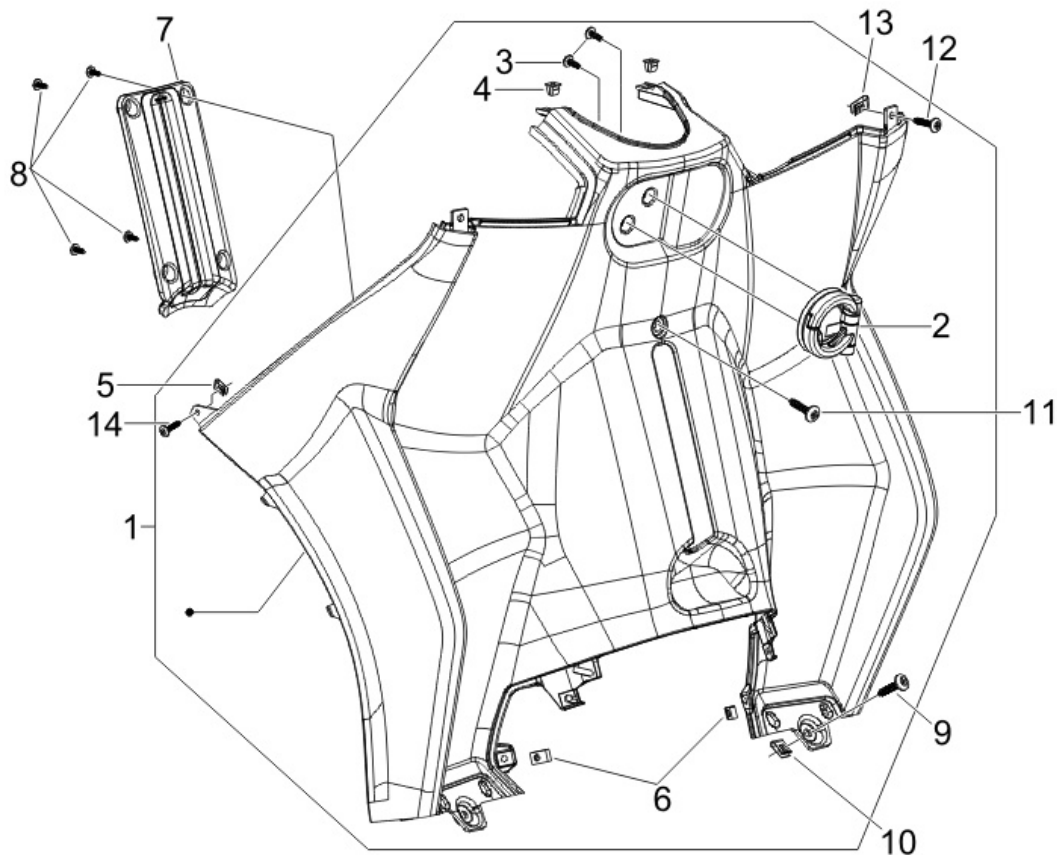


Last update : 06/07/2006

Loc.	Description	Q.ty	Vehicle colour	Drawing No.	Up to
1	windscreen	1		624434	31/12/9999
2	channel rubber beading for windscreen	2		623547	31/12/9999
3	screw m6x22	6		259830	31/12/9999
4	washer	6		013092	31/12/9999
5	spacer	2		273288	31/12/9999
6	grommet for windscreen	6		576565	31/12/9999
7	spacer	4		624456	31/12/9999

Frame prefix : ZAPM47201

Engine prefix : M472M



Last update : 31/07/2006

Loc.	Description	Q.ty	Vehicle colour	Drawing No.	Up to
1	front back - shield	1	NTR5AFPU01	624194000P	31/12/9999
1	front back - shield	1	NTR5F2PU01	624194000P	31/12/9999
1	front back - shield	1	NTR5NDPU01	624194000P	31/12/9999
1	front back - shield	1	NTR5RMPU01	624194000P	31/12/9999
2	zip cat hook	1		575819	31/12/9999
3	self tapping screw (d4,2x13)	2		259349	31/12/9999
4	plate for steering cover (2,8x4,2x10)	2		199190	31/12/9999
5	plate	2		CM017410	31/12/9999
6	plate	2		CM017404	31/12/9999
7	lever gasket	1		624464	31/12/9999
8	screw (3x12)	4		297498	31/12/9999
9	screw m6x22	2		259830	31/12/9999
10	plate	2		254485	31/12/9999
11	screw for fuel tank assy. (m6x22)	1		575249	31/12/9999
12	screw (m6x18) with cross incision head	2		259348	31/12/9999
13	plate	2		CM017410	31/12/9999

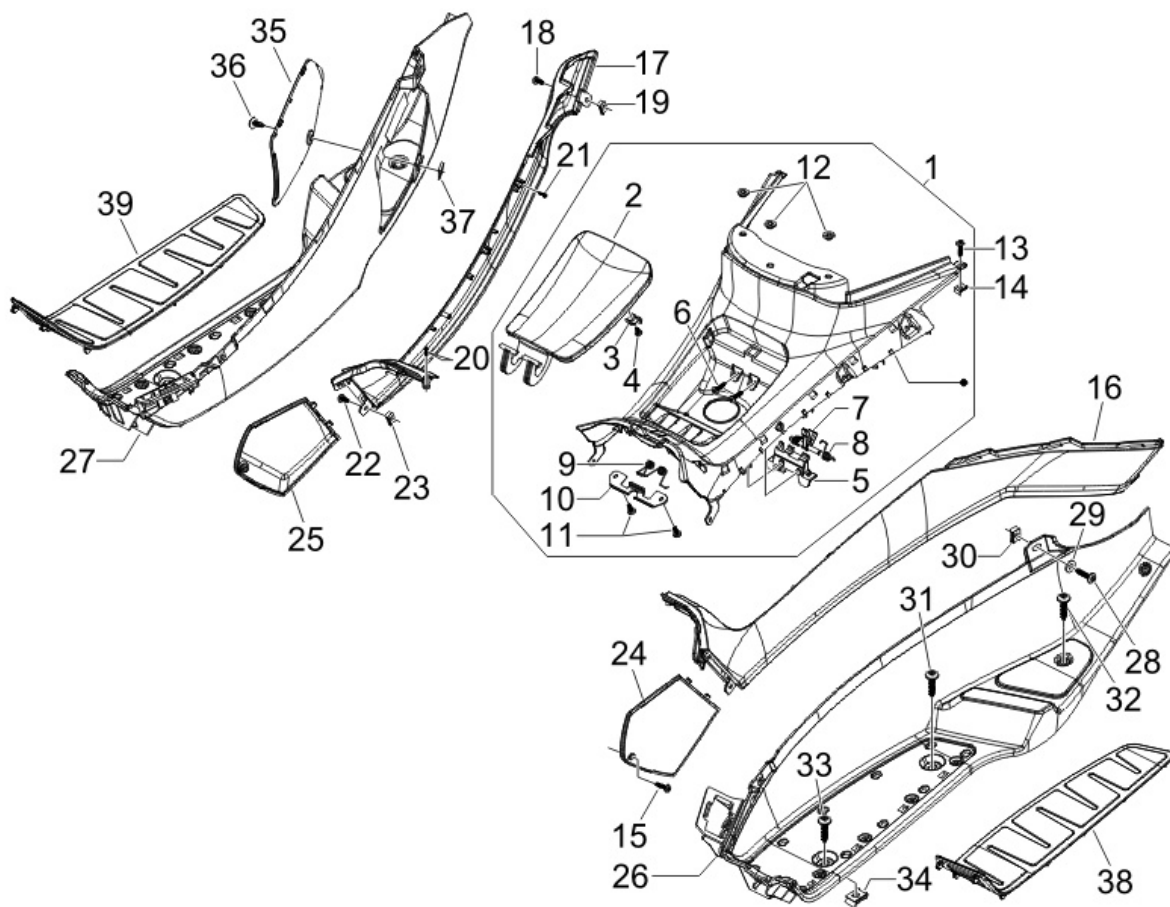
---

<b>Loc.</b>	<b>Description</b>	<b>Q.ty</b>	<b>Vehicle colour</b>	<b>Drawing No.</b>	<b>Up to</b>
<b>14</b>	<i>screw</i>	<i>2</i>		<i>576189</i>	<i>31/12/9999</i>

---

Frame prefix : ZAPM47201

Engine prefix : M472M



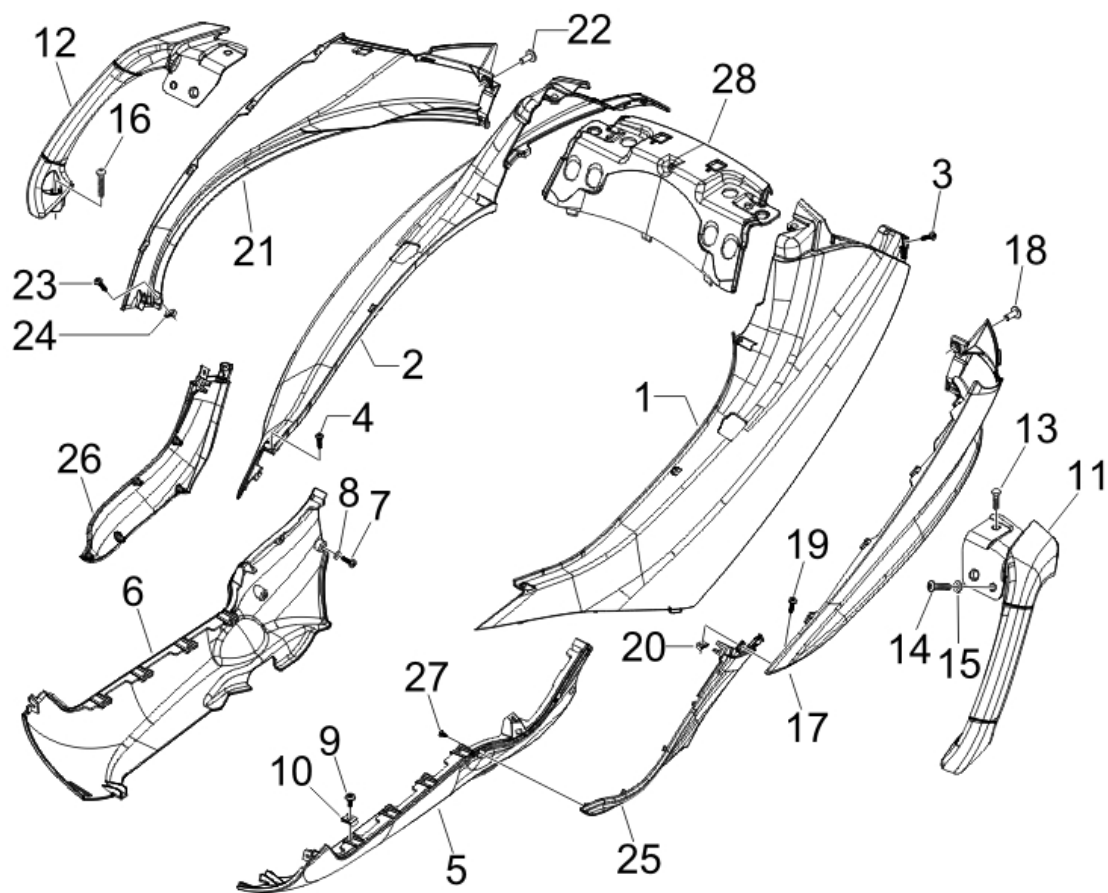
Last update : 31/07/2006

Loc.	Description	Q.ty	Vehicle colour	Drawing No.	Up to
1	central cover	1	NTR5AFPU01	623189000P	31/12/9999
1	central cover	1	NTR5F2PU01	623189000P	31/12/9999
1	central cover	1	NTR5NDPU01	623189000P	31/12/9999
1	central cover	1	NTR5RMPU01	623189000P	31/12/9999
1	central cover	1		623189	31/12/9999
2		1		620250	31/12/9999
3	bracket	1		299689	31/12/9999
4	screw (3x12)	1		297498	31/12/9999
5	bracket glove box catch x9	1		620491	31/12/9999
6	self tapping screw (d3,85x16)	2		270793	31/12/9999
7	hook	1		576626	31/12/9999
8	hel spring,w diam1,2n.coils5,ext.d9,4	1		575604	31/12/9999
9	spring for fuel door	1		621507	31/12/9999
10	clip	1		620293	31/12/9999
11	screw	2		258146	31/12/9999
12	bush	3		830056	31/12/9999

Loc.	Description	Q.ty	Vehicle colour	Drawing No.	Up to
13	screw	2		576189	31/12/9999
14	plate	4		CM017410	31/12/9999
15	screw	2		008265	31/12/9999
16	cover	1	NTR5AFPU01	62444400EQ	31/12/9999
16	cover	1	NTR5F2PU01	62444400EQ	31/12/9999
16	cover	1	NTR5NDPU01	62444400EQ	31/12/9999
16	cover	1	NTR5RMPU01	62444400EQ	31/12/9999
17	cover	1	NTR5AFPU01	62444500EQ	31/12/9999
17	cover	1	NTR5F2PU01	62444500EQ	31/12/9999
17	cover	1	NTR5NDPU01	62444500EQ	31/12/9999
17	cover	1	NTR5RMPU01	62444500EQ	31/12/9999
18	self tapping screw (d4,2x13)	2		259349	31/12/9999
19	elastic plate (headlight)	2		230359	31/12/9999
20	self tapping screw (d3,85x16)	1		270793	31/12/9999
21	screw (3x12)	6		297498	31/12/9999
22	screw	2		576189	31/12/9999
23	plate	4		CM017410	31/12/9999
24	left fuse inspection door	1	NTR5AFPU01	62445800EQ	31/12/9999
24	left fuse inspection door	1	NTR5F2PU01	62445800EQ	31/12/9999
24	left fuse inspection door	1	NTR5NDPU01	62445800EQ	31/12/9999
24	left fuse inspection door	1	NTR5RMPU01	62445800EQ	31/12/9999
25	right fuse inspection door	1	NTR5AFPU01	62445900EQ	31/12/9999
25	right fuse inspection door	1	NTR5F2PU01	62445900EQ	31/12/9999
25	right fuse inspection door	1	NTR5NDPU01	62445900EQ	31/12/9999
25	right fuse inspection door	1	NTR5RMPU01	62445900EQ	31/12/9999
26	left footboard	1	NTR5AFPU01	623077000P	31/12/9999
26	left footboard	1	NTR5F2PU01	623077000P	31/12/9999
26	left footboard	1	NTR5NDPU01	623077000P	31/12/9999
26	left footboard	1	NTR5RMPU01	623077000P	31/12/9999
27	right footboard	1	NTR5AFPU01	623076000P	31/12/9999
27	right footboard	1	NTR5F2PU01	623076000P	31/12/9999
27	right footboard	1	NTR5NDPU01	623076000P	31/12/9999
27	right footboard	1	NTR5RMPU01	623076000P	31/12/9999
28	screw (m6x16)	2		272836	31/12/9999
29	piano washer	2		297029	31/12/9999
30	plate	2		CM017410	31/12/9999
31	screw for fuel tank assy. (m6x22)	4		575249	31/12/9999
32	screw (m6x30 with cross incision head)	2		271891	31/12/9999
33	self tapping screw (d4,2x13)	2		259349	31/12/9999
34	plate	8		254485	31/12/9999
35	service door	1	NTR5AFPU01	623254000P	31/12/9999
35	service door	1	NTR5F2PU01	623254000P	31/12/9999
35	service door	1	NTR5NDPU01	623254000P	31/12/9999
35	service door	1	NTR5RMPU01	623254000P	31/12/9999
36	screw	1		576189	31/12/9999
37	plate	1		CM017410	31/12/9999
38	left rug	1		623186	31/12/9999
39	right rug	1		623185	31/12/9999

Frame prefix : ZAPM47201

Engine prefix : M472M



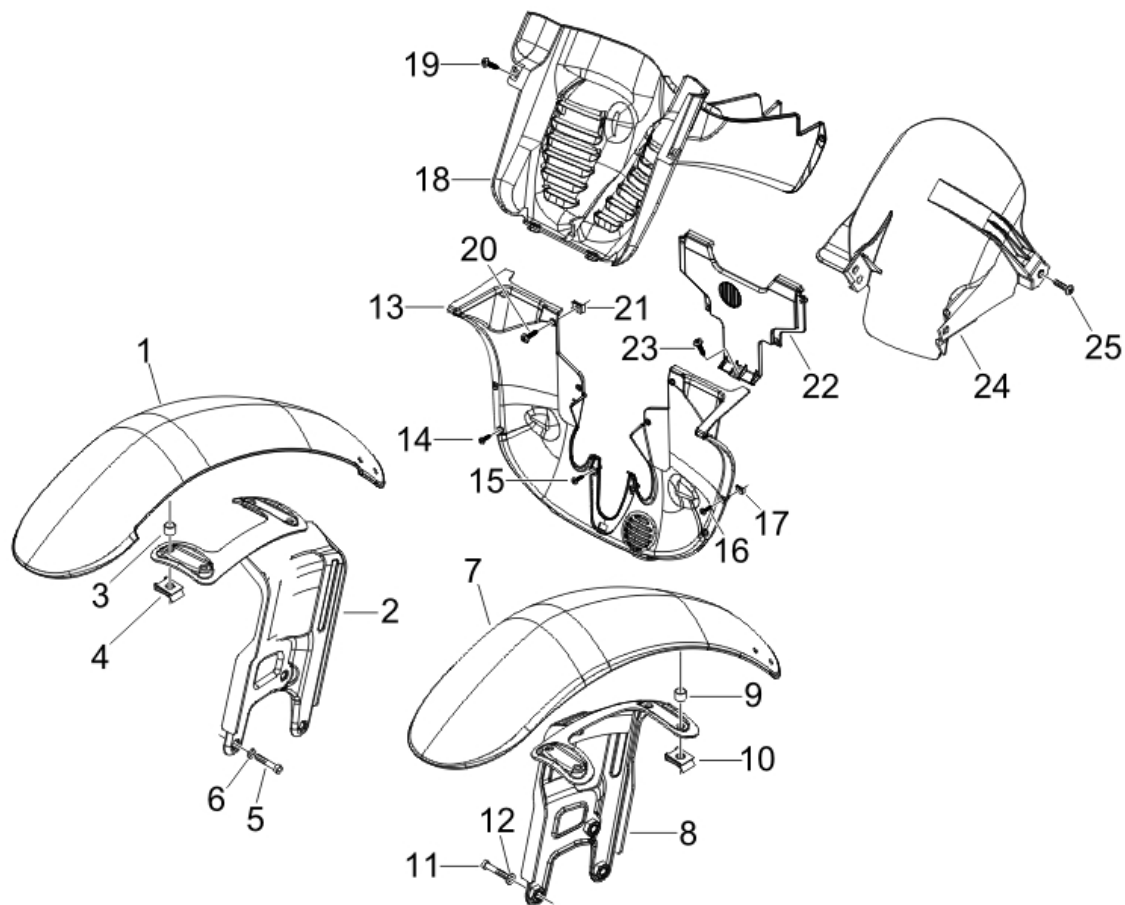
Last update : 06/07/2006

Loc.	Description	Q.ty	Vehicle colour	Drawing No.	Up to
1	lh upper side cover	1	NTR5AFPU01	62444600AF	31/12/9999
1	lh upper side cover	1	NTR5F2PU01	62444600F2	31/12/9999
1	lh upper side cover	1	NTR5NDPU01	62444600ND	31/12/9999
1	lh upper side cover	1	NTR5RMPU01	62444600RM	31/12/9999
2	upper side panel rh	1	NTR5AFPU01	62444700AF	31/12/9999
2	upper side panel rh	1	NTR5F2PU01	62444700F2	31/12/9999
2	upper side panel rh	1	NTR5NDPU01	62444700ND	31/12/9999
2	upper side panel rh	1	NTR5RMPU01	62444700RM	31/12/9999
3	screw (m6x16)	2		272836	31/12/9999
4	screw d4,2x19	8		258249	31/12/9999
5	lh bellypan	1	NTR5AFPU01	62306900AF	31/12/9999
5	lh bellypan	1	NTR5F2PU01	62306900F2	31/12/9999
5	lh bellypan	1	NTR5NDPU01	62306900ND	31/12/9999
5	lh bellypan	1	NTR5RMPU01	62306900RM	31/12/9999
6	rh bellypan	1	NTR5AFPU01	62307000AF	31/12/9999
6	rh bellypan	1	NTR5F2PU01	62307000F2	31/12/9999

Loc.	Description	Q.ty	Vehicle colour	Drawing No.	Up to
6	rh bellypan	1	NTR5NDPU01	62307000ND	31/12/9999
6	rh bellypan	1	NTR5RMPU01	62307000RM	31/12/9999
7	self tapping screw (d3,85x16)	4		270793	31/12/9999
8	washer	2		013963	31/12/9999
9	screw	8		576189	31/12/9999
10	plate	8		CM017410	31/12/9999
11	lh grip/handle	1	NTR5AFPU01	62445200EQ	31/12/9999
11	lh grip/handle	1	NTR5F2PU01	62445200EQ	31/12/9999
11	lh grip/handle	1	NTR5NDPU01	62445200EQ	31/12/9999
11	lh grip/handle	1	NTR5RMPU01	62445200EQ	31/12/9999
12	rh grip/handle	1	NTR5AFPU01	62445300EQ	31/12/9999
12	rh grip/handle	1	NTR5F2PU01	62445300EQ	31/12/9999
12	rh grip/handle	1	NTR5NDPU01	62445300EQ	31/12/9999
12	rh grip/handle	1	NTR5RMPU01	62445300EQ	31/12/9999
13	bolt	2		031122	31/12/9999
14	screw (m6x40) "phillips"	2		272624	31/12/9999
15	washer	4		013776	31/12/9999
16	bolt for front damper bracket (m8x22)	2		031119	31/12/9999
17	bottom back side - left	1		624448000P	31/12/9999
18	screw for fuel tank assy. (m6x22)	1		575249	31/12/9999
19	self tapping screw (d4,2x13)	1		259349	31/12/9999
20	plate	1		CM017410	31/12/9999
21	bottom back side - rh	1		624449000P	31/12/9999
22	screw for fuel tank assy. (m6x22)	1		575249	31/12/9999
23	self tapping screw (d4,2x13)	1		259349	31/12/9999
24	plate	1		CM017410	31/12/9999
25	spoiler protection	1		624450000P	31/12/9999
26	spoiler protection	1		624451000P	31/12/9999
27	screw (3x12)	10		297498	31/12/9999
28	protection lock	1		624461	31/12/9999

Frame prefix : ZAPM47201

Engine prefix : M472M



Last update : 05/07/2006

Loc.	Description	Q.ty	Vehicle colour	Drawing No.	Up to
1	front mudguard right	1		647662	31/12/9999
2	bracket with i.p. for right mudguard	1		647664	31/12/9999
3	spacer for silencer protection fixing	4		479882	31/12/9999
4	elastic plate (rear luggage)	4		180859	31/12/9999
5	screw	3		319165	31/12/9999
6	washer for carburettor assy.(8,4x15x0,8)	3		709047	31/12/9999
7	front mudguard left	1		647463	31/12/9999
8	bracket with i.p. for left mudguard	1		647632	31/12/9999
9	spacer for silencer protection fixing	4		479882	31/12/9999
10	elastic plate (rear luggage)	4		180859	31/12/9999
11	screw	3		319165	31/12/9999
12	washer for carburettor assy.(8,4x15x0,8)	3		709047	31/12/9999
13	wheel opening	1		623255	31/12/9999
14	screw	4		576189	31/12/9999
15	screw (top-case)	2		259577	31/12/9999
16	self tapping screw (d3,85x16)	4		270793	31/12/9999

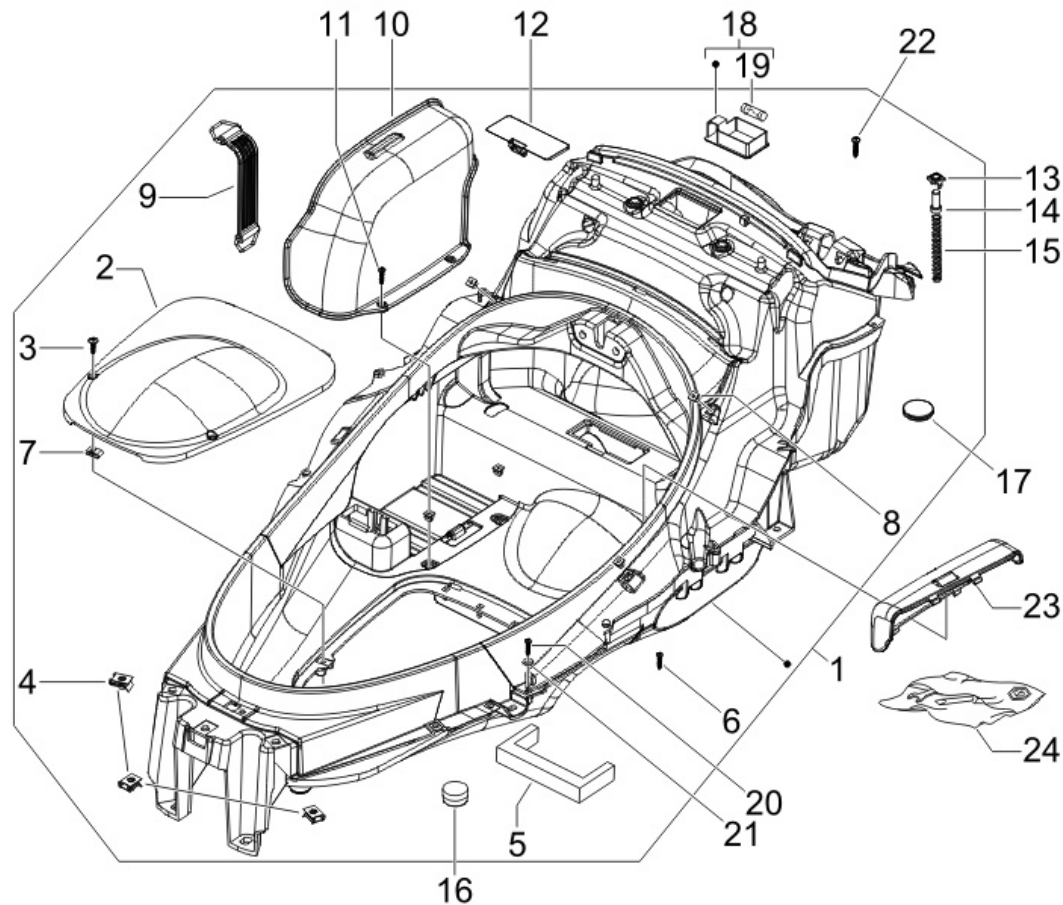


---

Loc.	Description	Q.ty	Vehicle colour	Drawing No.	Up to
17	plate	4		CM017410	31/12/9999
18	central lock cover	1		623067	31/12/9999
19	self tapping screw (d3,85x16)	2		270793	31/12/9999
20	screw	2		576189	31/12/9999
21	plate	2		CM017410	31/12/9999
22	central lock cover	1		623548	31/12/9999
23	screw for fuel tank assy. (m6x22)	1		575249	31/12/9999
24	rr mudguard	1		620902	31/12/9999
25	screw for fuel tank assy. (m6x22)	1		575249	31/12/9999
26	screw (rear luggage)	1		259708	31/12/9999
27	plate	1		254485	31/12/9999

Frame prefix : ZAPM47201

Engine prefix : M472M



Last update : 31/07/2006

Loc.	Description	Q.ty	Vehicle colour	Drawing No.	Up to
1	helmet compartment	1		623170	31/12/9999
2	carburettor cover	1		623123	31/12/9999
3	screw (engine or frame)	2		270723	31/12/9999
4	plate	5		254485	31/12/9999
5	gasket	1		622173	31/12/9999
6	screw 4x20 autothread cross	10		265808	31/12/9999
7	plate	8		CM017410	31/12/9999
8	plate for steering cover (2,8x4,2x10)	6		199190	31/12/9999
9	belt for battery support	1		090854	31/12/9999
10	battery cover	1		623178	31/12/9999
11	screw (engine or frame)	2		270723	31/12/9999
12	type-testing inspection door b125	1		576793	31/12/9999
13	seat for push button pin	1		621098	31/12/9999
14	push button pin	1		621097	31/12/9999
15	spring	1		621099	31/12/9999
16	plug for floorboard	2		575860	31/12/9999

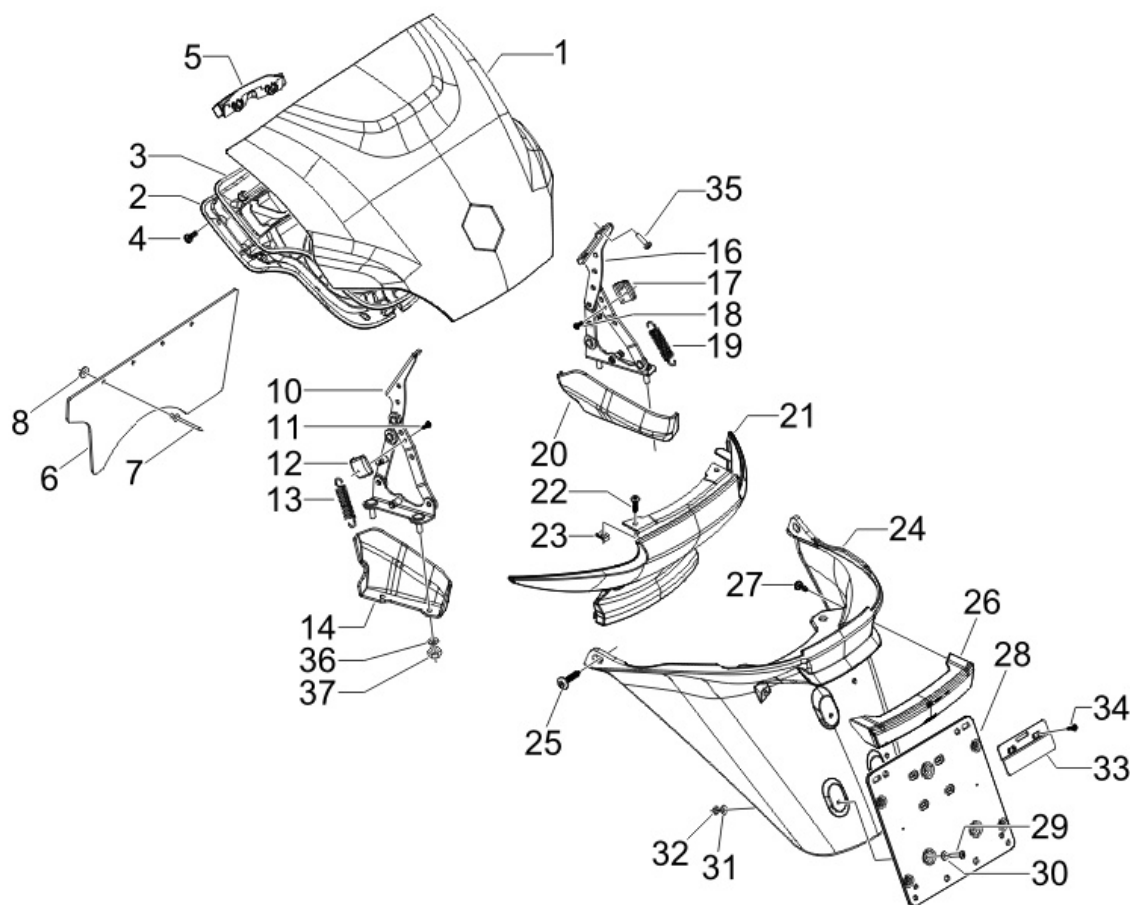
---

<b>Loc.</b>	<b>Description</b>	<b>Q.ty</b>	<b>Vehicle colour</b>	<b>Drawing No.</b>	<b>Up to</b>
17	<i>plug for checking starter motor</i>	1		483859	31/12/9999
18	<i>bulb</i>	1		293154	31/12/9999
19	<i>lamp</i>	1		071633	31/12/9999
20	<i>screw (m6x16)</i>	8		272836	31/12/9999
21	<i>piano washer</i>	6		297029	31/12/9999
22	<i>screw for fuel tank assy. (m6x22)</i>	2		575249	31/12/9999
23	<i>box</i>	1		623796	31/12/9999
24	<i>tools set</i>	1		599380	31/12/9999

---

Frame prefix : ZAPM47201

Engine prefix : M472M



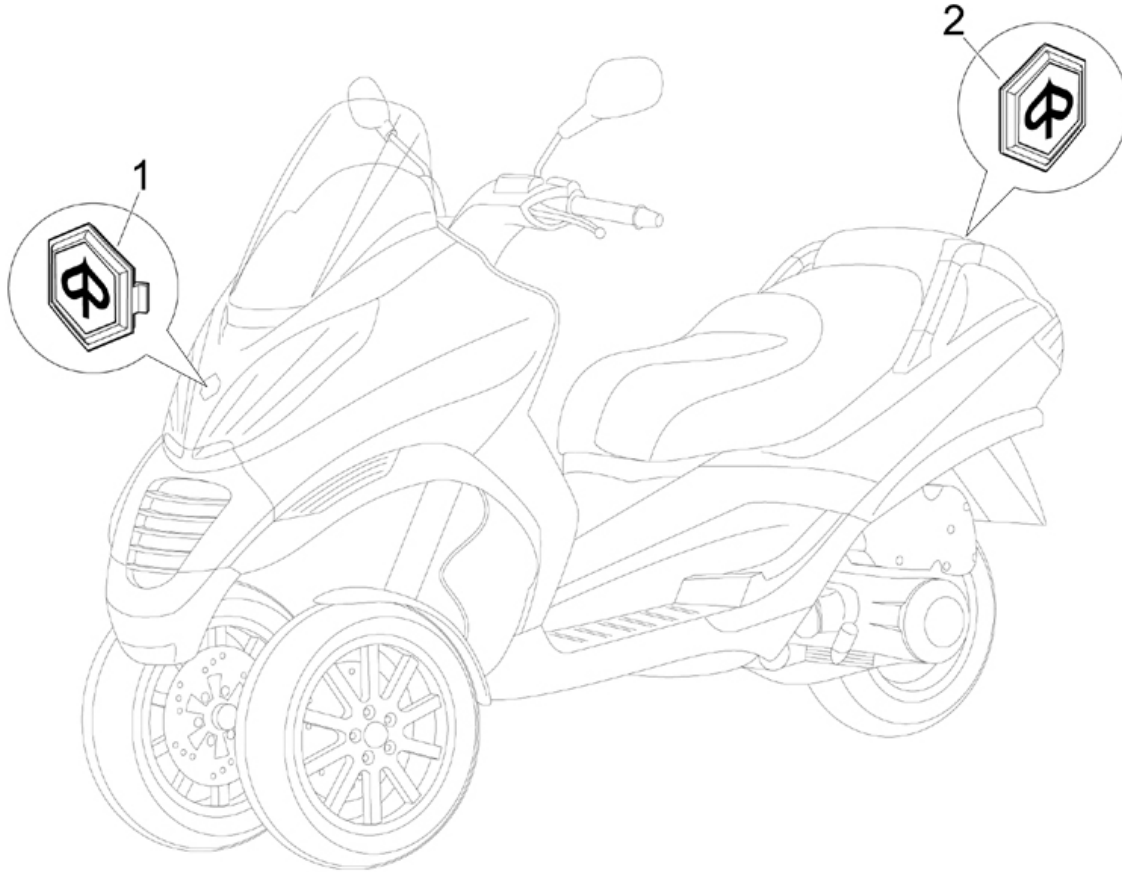
Last update : 31/07/2006

Loc.	Description	Q.ty	Vehicle colour	Drawing No.	Up to
1	boot door	1	NTR5AFPU01	62445500AF	31/12/9999
1	boot door	1	NTR5F2PU01	62445500F2	31/12/9999
1	boot door	1	NTR5NDPU01	62445500ND	31/12/9999
1	boot door	1	NTR5RMPU01	62445500RM	31/12/9999
2	latch	1		623777	31/12/9999
3	cover	1		561449	31/12/9999
4	screw (3x12)	9		297498	31/12/9999
5	packing coll.	1		621347	31/12/9999
6		1		621329	31/12/9999
7	rivet	4		252099	31/12/9999
8	washer 12x4,5x1	4		016670	31/12/9999
10	lh hinge	1		623223	31/12/9999
11	screw	1		296141	31/12/9999
12	buffer	1		621492	31/12/9999
13	spring	1		621127	31/12/9999
14	lh cover hinge	1		623172	31/12/9999

Loc.	Description	Q.ty	Vehicle colour	Drawing No.	Up to
16	rh hinge	1		623225	31/12/9999
17	buffer	1		621492	31/12/9999
18	screw	1		296141	31/12/9999
19	spring	1		621127	31/12/9999
20	rh cover hinge	1		623173	31/12/9999
21	rr closure	1		624454000P	31/12/9999
22	screw d4,2x19	4		258249	31/12/9999
23	plate	4		CM017410	31/12/9999
24	number plate support	1	NTR5AFPU01	623088000C	31/12/9999
24	number plate support	1	NTR5F2PU01	623088000C	31/12/9999
24	number plate support	1	NTR5NDPU01	623088000C	31/12/9999
24	number plate support	1	NTR5RMPU01	623088000C	31/12/9999
25	screw (m6x16)	2		272836	31/12/9999
26	reflector	1		639305	31/12/9999
27	self tapping screw (d3,85x16)	6		270793	31/12/9999
28	plate holder nexus	1		584884	31/12/9999
29	screw for plate holder (m4x14)	3		018591	31/12/9999
30	washer (4,2x7,2x0,9)	3		016404	31/12/9999
31	washer for plate holder (4,2x12x1)	3		013763	31/12/9999
32	nut for number plate holder(m4x0,7 h=3,2	3		020104	31/12/9999
33	spacer for plate carr.	2		584877	31/12/9999
34	self tapping screw x front glove compart	4		268596	31/12/9999
35	screw (m6x16)	4		272836	31/12/9999
36	plain washer x rear lugg.rack-6,5x16x1,5	4		013880	31/12/9999
37	nut	4		219277	31/12/9999

Frame prefix : ZAPM47201

Engine prefix : M472M

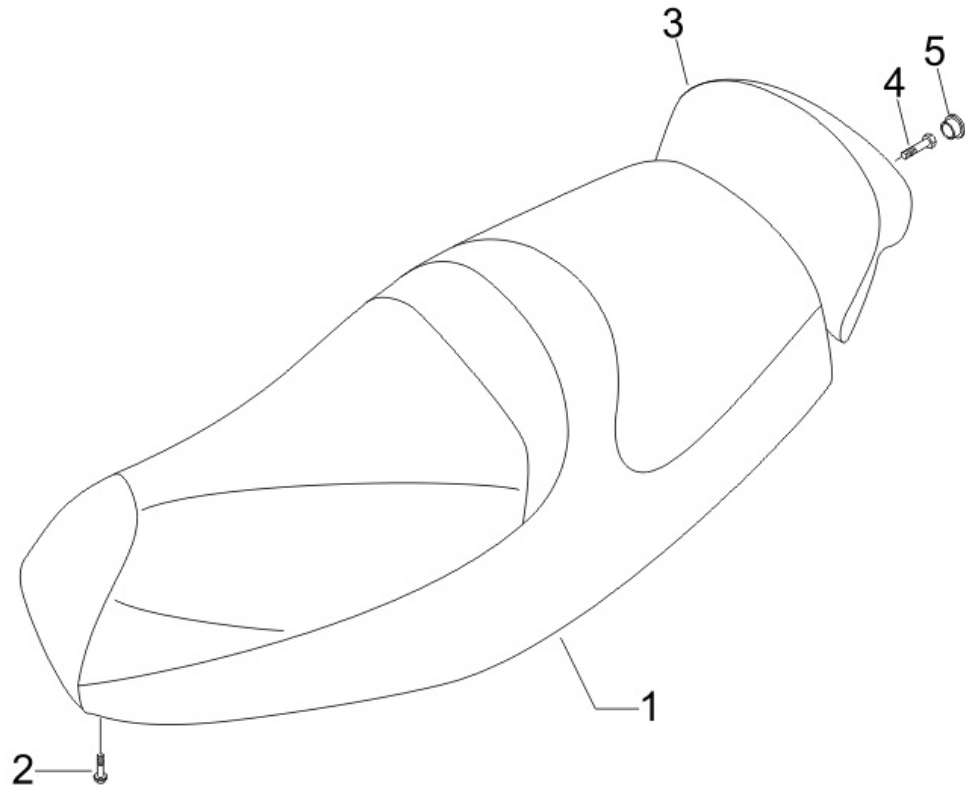


Last update : 31/07/2006

Loc.	Description	Q.ty	Vehicle colour	Drawing No.	Up to
1	piaggio hex shield	1		624554	31/12/9999
2	piaggio hex shield	1		624556	31/12/9999

Frame prefix : ZAPM47201

Engine prefix : M472M

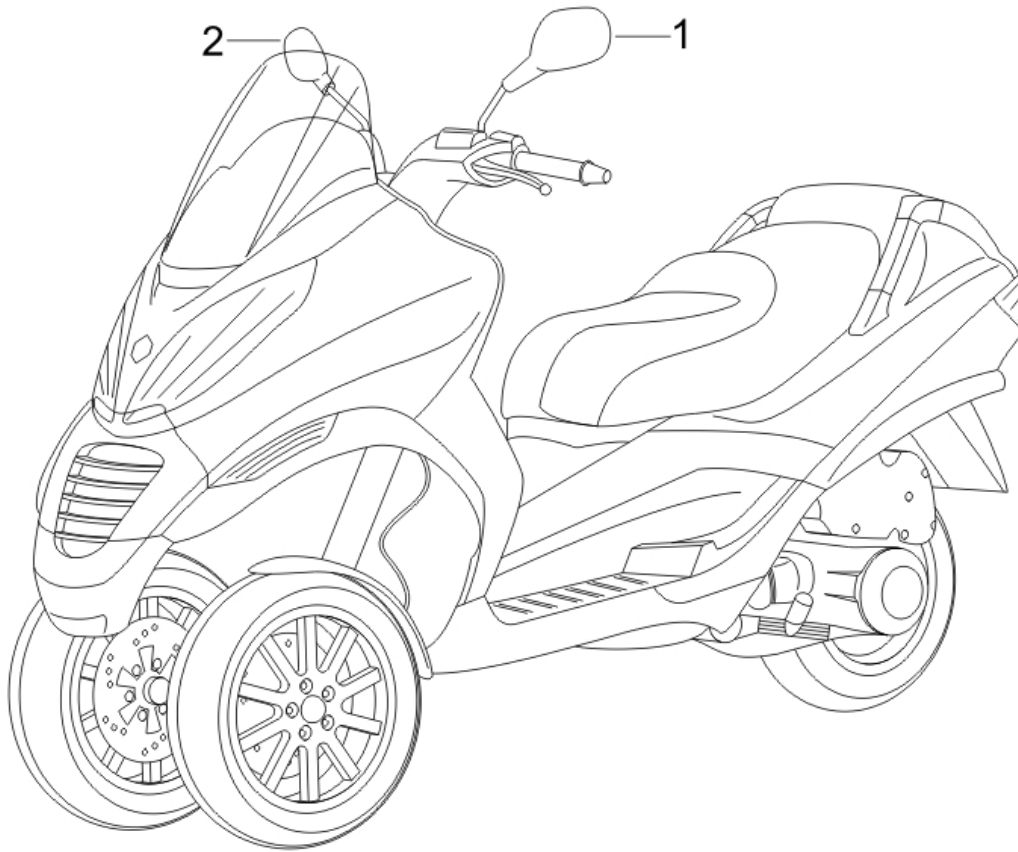


Last update : 31/07/2006

Loc.	Description	Q.ty	Vehicle colour	Drawing No.	Up to
1	seat assy	1	NTR5AFPU01	62318800ED	31/12/9999
1	seat assy	1	NTR5F2PU01	62318800ED	31/12/9999
1	seat assy	1	NTR5NDPU01	62318800ED	31/12/9999
1	seat assy	1	NTR5RMPU01	62318800ED	31/12/9999
2	screw for electrical starter motor-m6x25	3		414837	31/12/9999
3	pillion	1	NTR5AFPU01	62324400EE	31/12/9999
3	pillion	1	NTR5F2PU01	62324400EE	31/12/9999
3	pillion	1	NTR5NDPU01	62324400EE	31/12/9999
3	pillion	1	NTR5RMPU01	62324400EE	31/12/9999
4	screw 4x20 autothread cross	3		227983	31/12/9999
5	plug for sidecace cover on motor,plastic	2		827173	31/12/9999

Frame prefix : ZAPM47201

Engine prefix : M472M



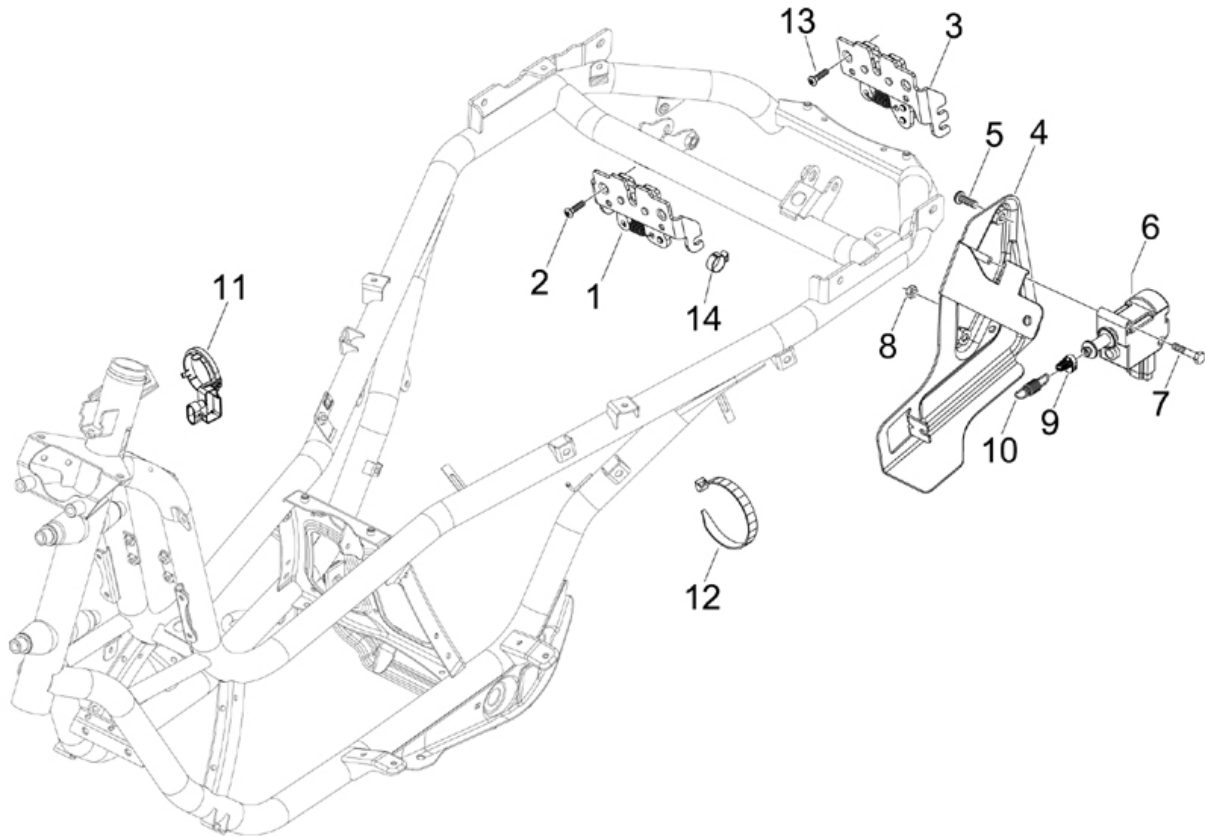
Last update : 06/07/2006

Loc.	Description	Q.ty	Vehicle colour	Drawing No.	Up to
1	<i>l.h. driving mirror</i>	1		CM174702	31/12/9999
2	<i>r.h. driving mirror</i>	1		CM174703	31/12/9999



Frame prefix : ZAPM47201

Engine prefix : M472M

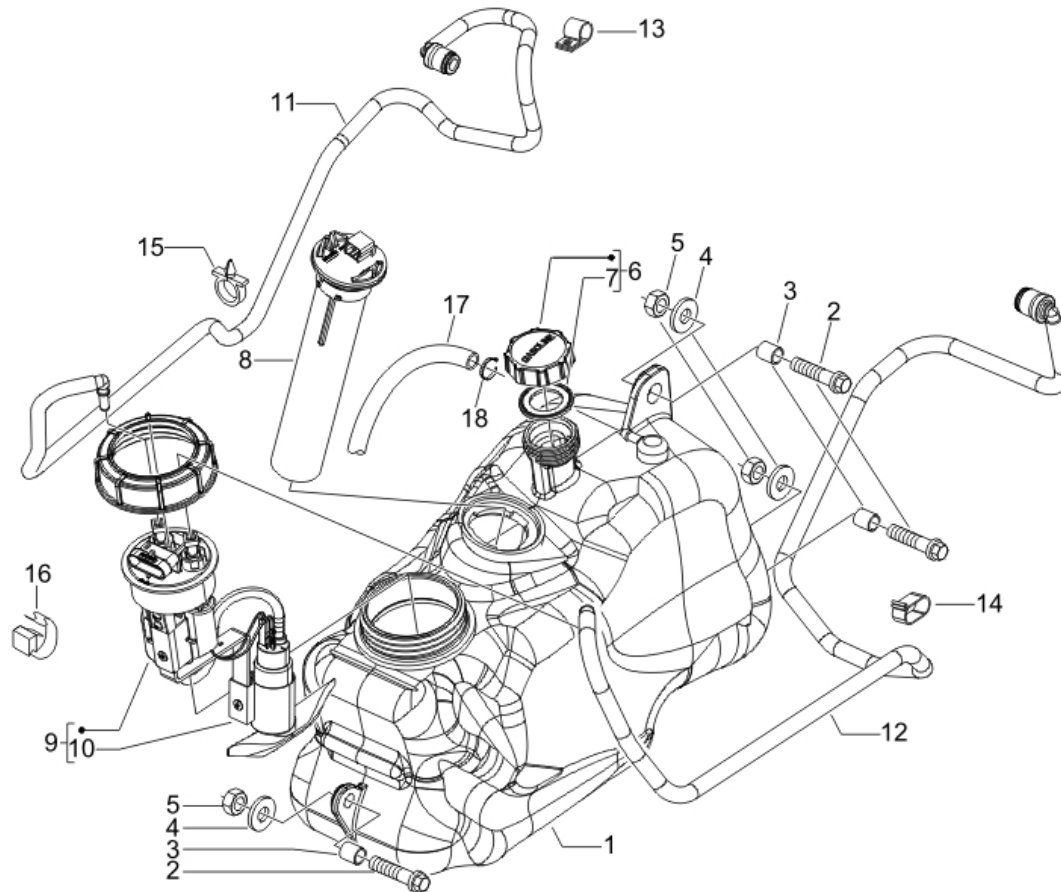


Last update : 31/07/2006

Loc.	Description	Q.ty	Vehicle colour	Drawing No.	Up to
1	seat latch	1		CM023704	31/12/9999
2	screw (m6x18) with cross incision head	2		259348	31/12/9999
3	lock	1		CM023701	31/12/9999
4	plate	1		623795	31/12/9999
5	screw (m6x16)	2		272836	31/12/9999
6	electroactuator	1		582990	31/12/9999
7	hexagonal head screw (m4x35)	2		584121	31/12/9999
8	nut	2		577620	31/12/9999
9	connecting joint b125	1		577128	31/12/9999
10	spring	1		623788	31/12/9999
11	antenna for immobilizer	1		638534	31/12/9999
12	metallic clip runner purejet	3		145298	31/12/9999
13	screw (m6x18) with cross incision head	2		259348	31/12/9999
14	spring	1		CM013203	31/12/9999

Frame prefix : ZAPM47201

Engine prefix : M472M



Last update : 05/07/2006

Loc.	Description	Q.ty	Vehicle colour	Drawing No.	Up to
1	fuel tank	1		623534	31/12/9999
2	screw for electrical starter motor-m6x30	3		289731	31/12/9999
3	side spacer	3		231027	31/12/9999
4	piano washer	3		268304	31/12/9999
5	nut	3		012138	31/12/9999
6	plug	1		259832	31/12/9999
7	packing for fuel tank cap	1		258160	31/12/9999
8	fuel level gauge	1		CM025707	31/12/9999
9	x8 electric fuel pump	1		639150	31/12/9999
10	fuel pump filter	1		639357	31/12/9999
11	return pipe for fuel injection	1		623782	31/12/9999
12	fuel return hose for fuel tank	1		623784	31/12/9999
13	clamp / brake line (bv-500)	1		623743	31/12/9999
14	pipings retaining spring	1		CM006904	31/12/9999
15	clip	1		CM006910	31/12/9999
16	spring	1		CM013203	31/12/9999

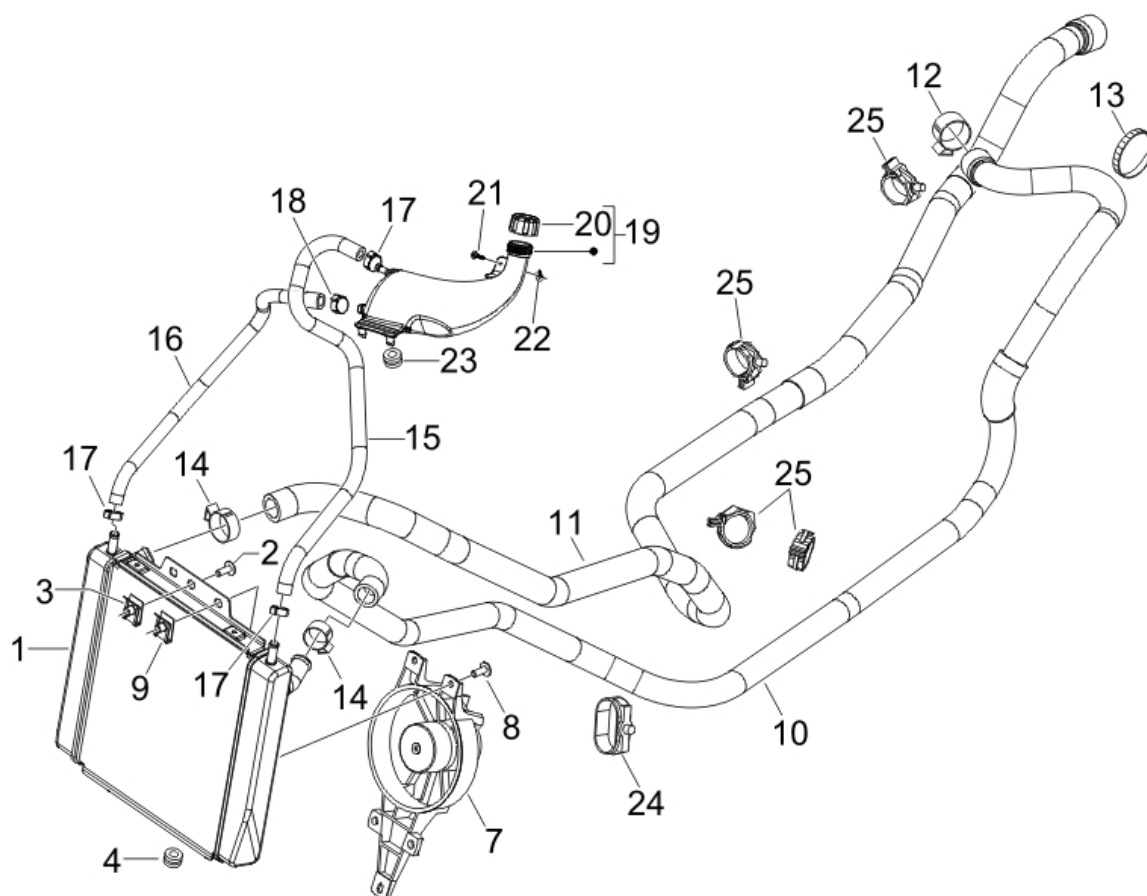
---

Loc.	Description	Q.ty	Vehicle colour	Drawing No.	Up to
17	<i>tube</i>	1		CM011904	31/12/9999
18	<i>metallic clip runner purejet</i>	2		145298	31/12/9999

---

Frame prefix : ZAPM47201

Engine prefix : M472M



Last update : 05/07/2006

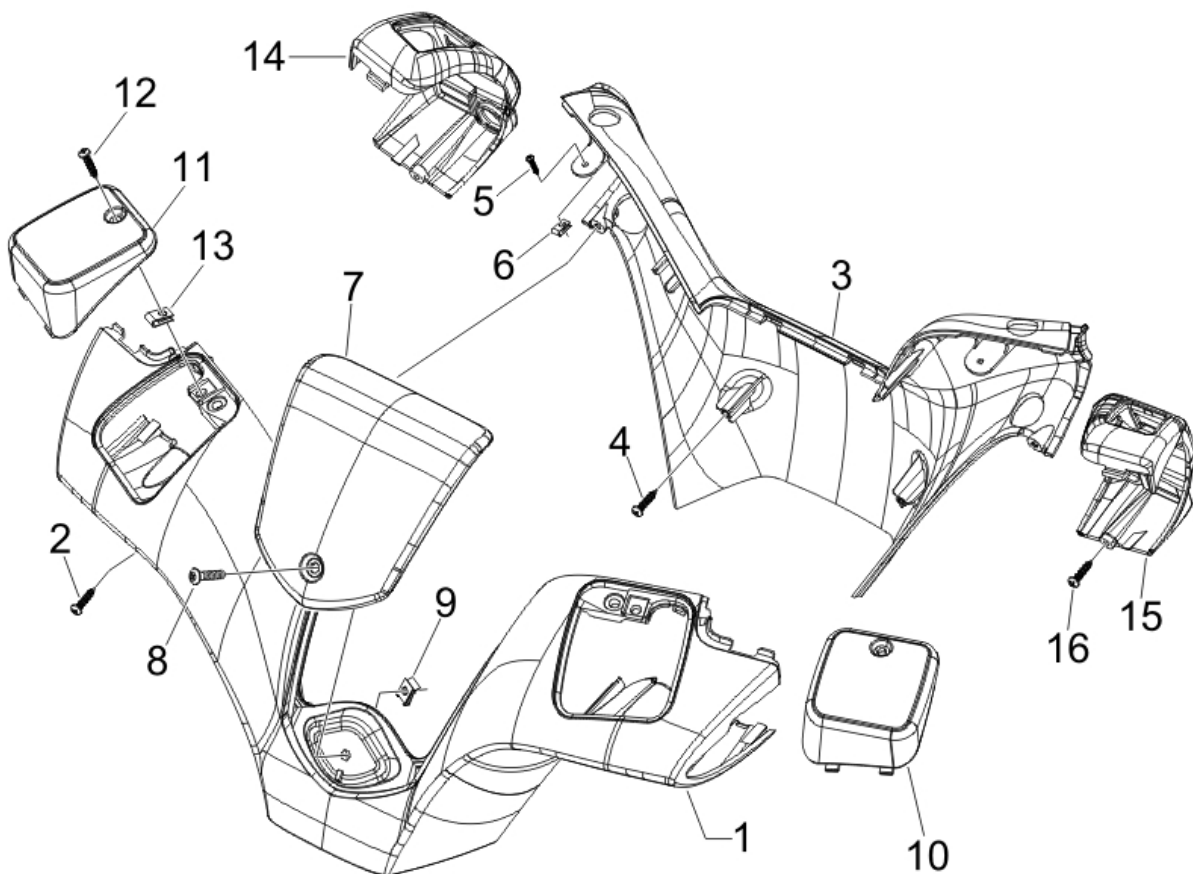
Loc.	Description	Q.ty	Vehicle colour	Drawing No.	Up to
1	water radiator	1		623473	31/12/9999
2	screw (m6x16)	1		272836	31/12/9999
3	plate	1		254485	31/12/9999
4	buffer	2		258904	31/12/9999
7	electric cooling fan	1		621030	31/12/9999
8	screw (m6x16)	3		272836	31/12/9999
9	plate	3		254485	31/12/9999
10	tube	1		622584	31/12/9999
11	radiator feed pipe	1		622583	31/12/9999
12	strap	2		CM001908	31/12/9999
13	metallic clip runner purejet	1		145298	31/12/9999
14	clamp radiator hose runner 180 2t m.02	2		CM001907	31/12/9999
15	tube	1		622581	31/12/9999
16	tube	1		622582	31/12/9999
17	strap	3		CM001903	31/12/9999
18	clamp for fixing fuel tap	1		CM001904	31/12/9999

---

Loc.	Description	Q.ty	Vehicle colour	Drawing No.	Up to
19	<i>radiator expansion tank</i>	1		622785	31/12/9999
20	<i>filler cap</i>	1		623673	31/12/9999
21	<i>screw d4,2x19</i>	1		258249	31/12/9999
22	<i>plate</i>	1		CM017410	31/12/9999
23	<i>buffer</i>	2		258904	31/12/9999
24	<i>climp</i>	1		CM006902	31/12/9999
25	<i>clip</i>	5		CM006903	31/12/9999

Frame prefix : ZAPM47201

Engine prefix : M472M



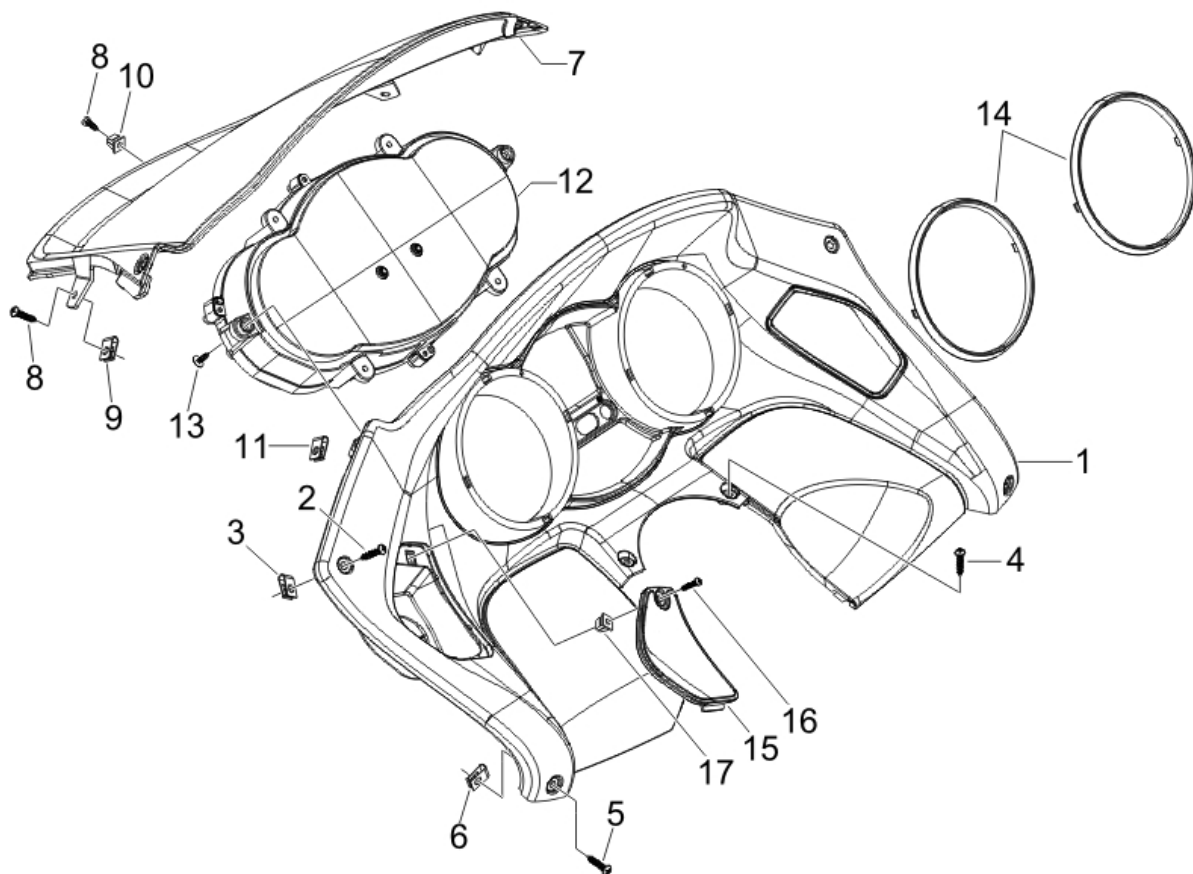
Last update : 06/07/2006

Loc.	Description	Q.ty	Vehicle colour	Drawing No.	Up to
1	handlebar cover	1	NTR5AFPU01	622957000P	31/12/9999
1	handlebar cover	1	NTR5F2PU01	622957000P	31/12/9999
1	handlebar cover	1	NTR5NDPU01	622957000P	31/12/9999
1	handlebar cover	1	NTR5RMPU01	622957000P	31/12/9999
2	screw	2		267115	31/12/9999
3	rr h/bar cover	1	NTR5AFPU01	622958000P	31/12/9999
3	rr h/bar cover	1	NTR5F2PU01	622958000P	31/12/9999
3	rr h/bar cover	1	NTR5NDPU01	622958000P	31/12/9999
3	rr h/bar cover	1	NTR5RMPU01	622958000P	31/12/9999
4	self tapping screw (d3,85x16)	2		270793	31/12/9999
5	screw d4,2x19	2		258249	31/12/9999
6	spring (plate)	2		CM017409	31/12/9999
7	central handlebar cover	1	NTR5AFPU01	62295900EQ	31/12/9999
7	central handlebar cover	1	NTR5F2PU01	62295900EQ	31/12/9999
7	central handlebar cover	1	NTR5NDPU01	62295900EQ	31/12/9999
7	central handlebar cover	1	NTR5RMPU01	62295900EQ	31/12/9999

Loc.	Description	Q.ty	Vehicle colour	Drawing No.	Up to
8	screw m5x25 t.c.	1		581175	31/12/9999
9	protection ice	1		248419	31/12/9999
10	lh pump cover	1	NTR5AFPU01	623265000P	31/12/9999
10	lh pump cover	1	NTR5F2PU01	623265000P	31/12/9999
10	lh pump cover	1	NTR5NDPU01	623265000P	31/12/9999
10	lh pump cover	1	NTR5RMPU01	623265000P	31/12/9999
11	rh pump cover	1	NTR5AFPU01	623163000P	31/12/9999
11	rh pump cover	1	NTR5F2PU01	623163000P	31/12/9999
11	rh pump cover	1	NTR5NDPU01	623163000P	31/12/9999
11	rh pump cover	1	NTR5RMPU01	623163000P	31/12/9999
12	screw m4x12 t.b.e.i	2		581957	31/12/9999
13	clip for holding block out plate	2		CM017418	31/12/9999
14	switch bracket	1		622994	31/12/9999
15	switch bracket	1		622993	31/12/9999
16	screw	2		267115	31/12/9999

Frame prefix : ZAPM47201

Engine prefix : M472M



Last update : 06/07/2006

Loc.	Description	Q.ty	Vehicle colour	Drawing No.	Up to
1	dashboard	1	NTR5AFPU01	623072000P	31/12/9999
1	dashboard	1	NTR5F2PU01	623072000P	31/12/9999
1	dashboard	1	NTR5NDPU01	623072000P	31/12/9999
1	dashboard	1	NTR5RMPU01	623072000P	31/12/9999
2	screw d4,2x19	2		258249	31/12/9999
3	plate	2		CM017410	31/12/9999
4	screw d4,2x19	2		258249	31/12/9999
5	screw d4,2x19	2		258249	31/12/9999
6	plate	2		CM017410	31/12/9999
7	horn cover dashboard	1	NTR5AFPU01	623073000P	31/12/9999
7	horn cover dashboard	1	NTR5F2PU01	623073000P	31/12/9999
7	horn cover dashboard	1	NTR5NDPU01	623073000P	31/12/9999
7	horn cover dashboard	1	NTR5RMPU01	623073000P	31/12/9999
8	screw	3		576189	31/12/9999
9	spring (plate)	2		CM017409	31/12/9999
10	plate for steering cover (2,8x4,2x10)	1		199190	31/12/9999



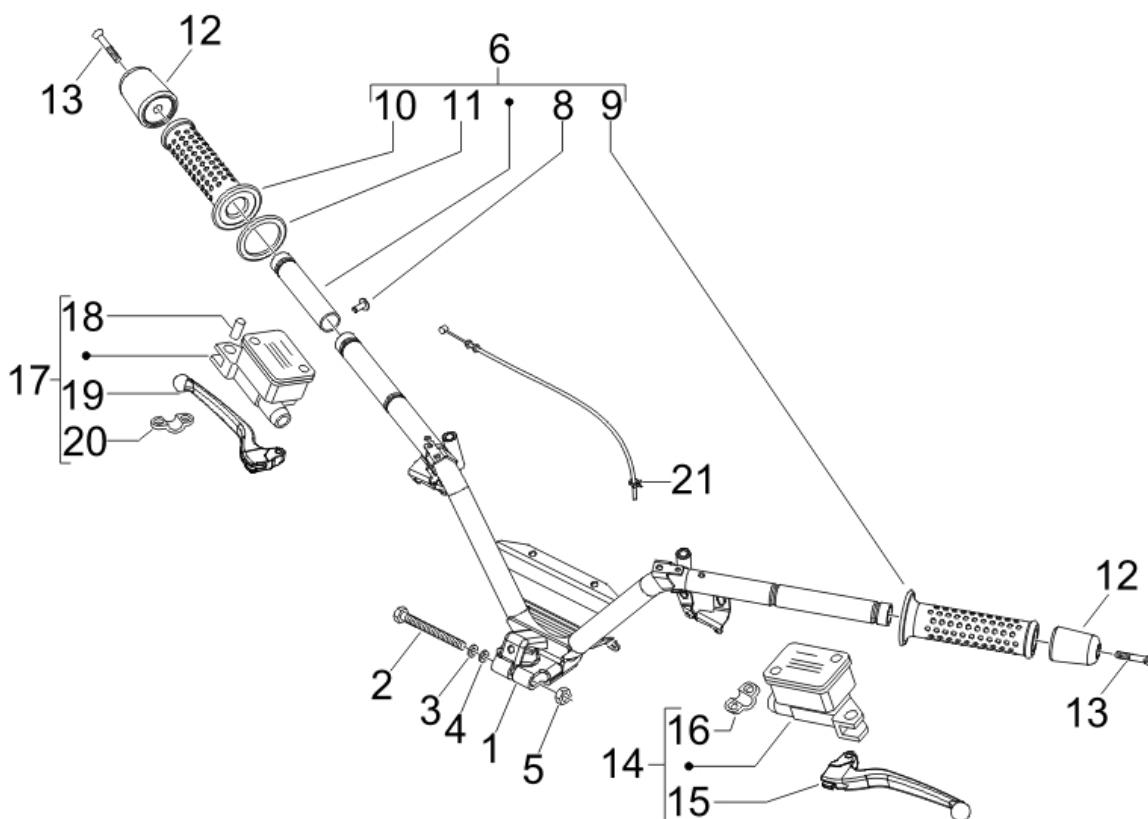
---

Loc.	Description	Q.ty	Vehicle colour	Drawing No.	Up to
11	plate	2		CM017410	31/12/9999
12	speedo assy	1		638726	31/12/9999
13	self tapping screw (d3,85x16)	6		270793	31/12/9999
14	box rule	2		623250	31/12/9999
15	coolant filler flap	1	NTR5AFPU01	623187000P	31/12/9999
15	coolant filler flap	1	NTR5F2PU01	623187000P	31/12/9999
15	coolant filler flap	1	NTR5NDPU01	623187000P	31/12/9999
15	coolant filler flap	1	NTR5RMPU01	623187000P	31/12/9999
16	screw	1		576189	31/12/9999
17	plate for steering cover (2,8x4,2x10)	1		199190	31/12/9999

---

Frame prefix : ZAPM47201

Engine prefix : M472M



Last update : 12/07/2006

Loc.	Description	Q.ty	Vehicle colour	Drawing No.	Up to
1	handlebars	1		6229515	31/12/9999
2	bolt (shock absorber)	1		223605	31/12/9999
3	washer	1		178790	31/12/9999
4	washer (10,3x17x2) **abolished**	1		012543	31/12/9999
5	nut for handlebar securing bolt-m10;h10	1		015330	31/12/9999
6	sleeve	1		CM060972	31/12/9999
8	screw for r.h. sleeve (m5,8x17,2)	1		123394	31/12/9999
9	hand grip lh	1		271452	31/12/9999
10	hand grip rh	1		271453	31/12/9999
11	washer for r.h. sleeve (27x38,3x1,2)	1		562923	31/12/9999
12	h/bar weight hexagon (all)	2		271433	31/12/9999
13	flat head screw (m6x55)	2		271434	31/12/9999
14	lh master cylinder heng tong	1		CM076307	31/12/9999
15	brake lever ht b125	1		600475	31/12/9999
16	support	1		600476	31/12/9999
17	rear brake caliper (rh)	1		CM077402	31/12/9999

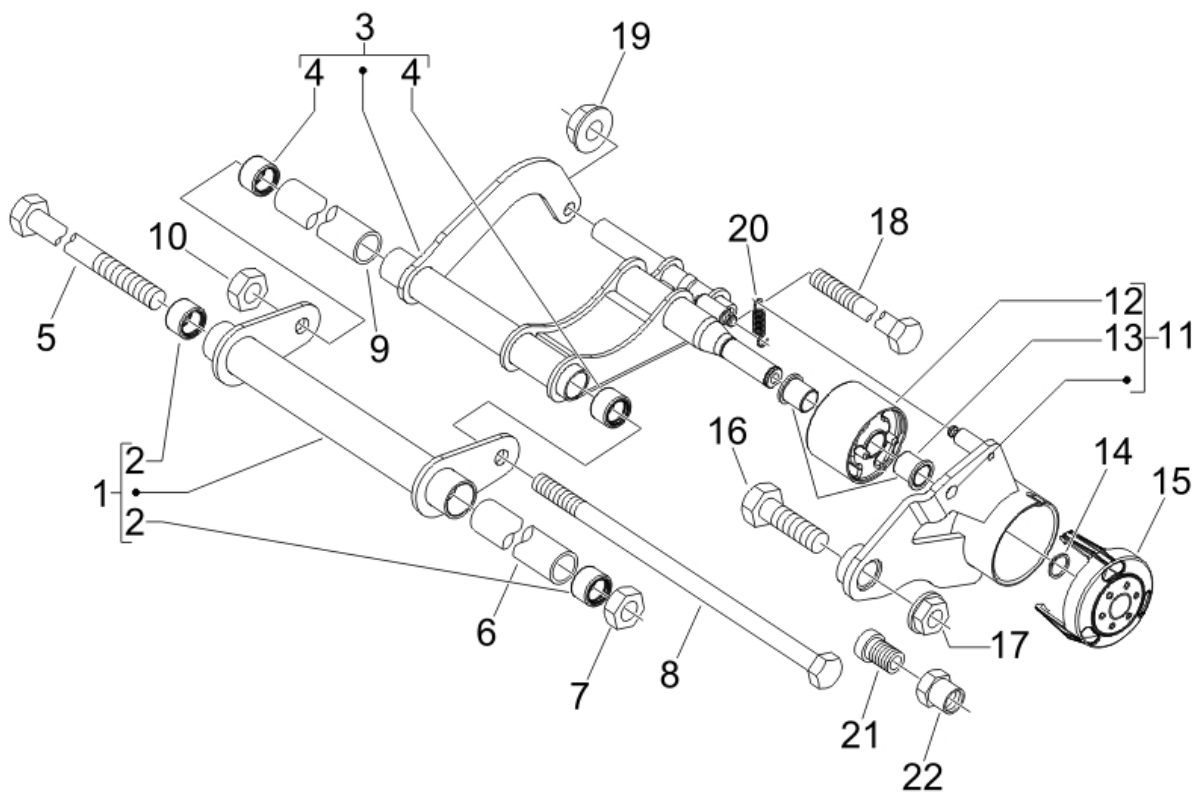
---

<b>Loc.</b>	<b>Description</b>	<b>Q.ty</b>	<b>Vehicle colour</b>	<b>Drawing No.</b>	<b>Up to</b>
18	<i>pin brake lever</i>	1		497141	31/12/9999
19	<i>brake lever x9, ice</i>	1		646829	31/12/9999
20	<i>support</i>	1		497344	31/12/9999
21	<i>clamp for cylinder hood</i>	2		231590	31/12/9999

---

Frame prefix : ZAPM47201

Engine prefix : M472M



Last update : 06/07/2006

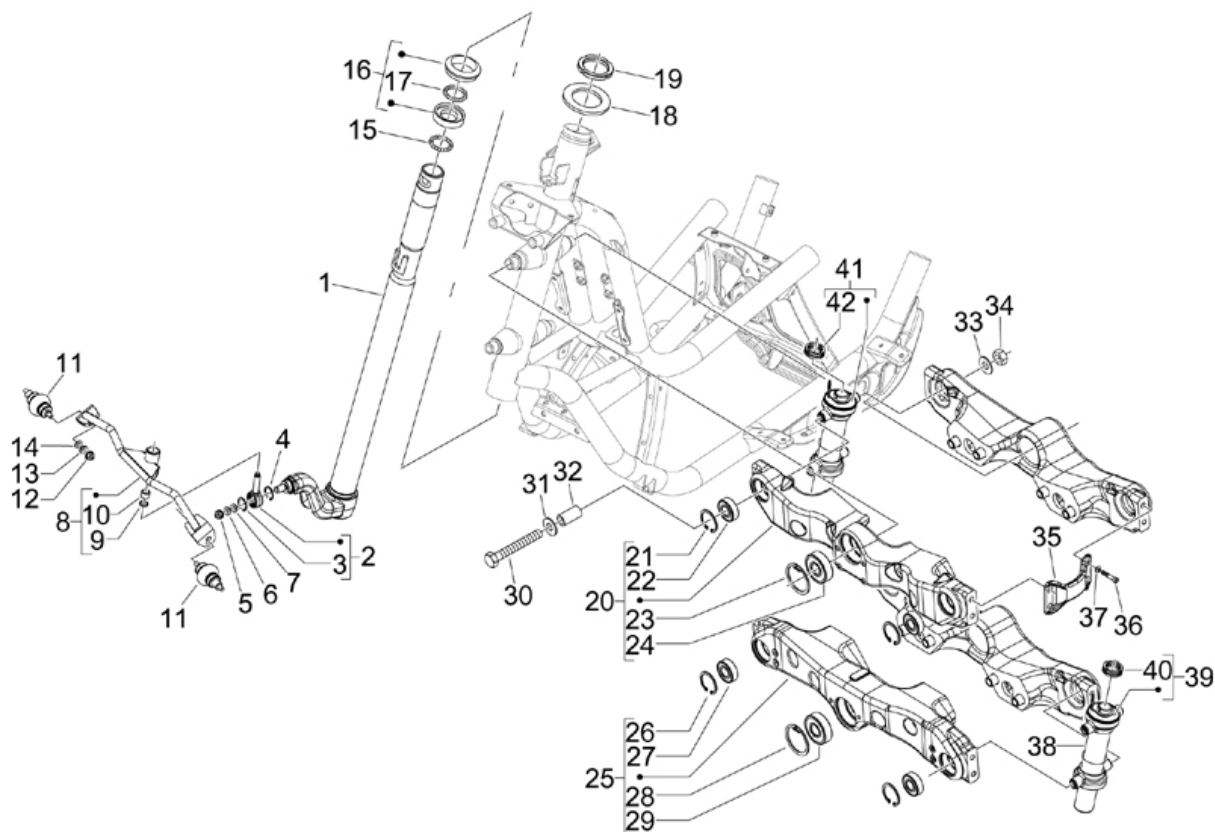
Loc.	Description	Q.ty	Vehicle colour	Drawing No.	Up to
1	swing arm made of steel with rubber bush	1		597499	31/12/9999
2	swing arm bush x9	2		56127R	31/12/9999
3	swing arm	1		599665	31/12/9999
4	swing arm bush x9 - .56127r	2		597374	31/12/9999
5	hexagonal head screw (m10x295)	1		597080	31/12/9999
6	spacer x9 125/180, dna 125/180, b125 u	1		CM067803	31/12/9999
7	nut self-braking (stand)	1		231370	31/12/9999
8	bolt for swinging arm (m10x202)	1		271807	31/12/9999
9	spacer	1		CM067801	31/12/9999
10	nut x lower rear damper fixing -m10 h8,6	1		232108	31/12/9999
11	bracket	1		601914	31/12/9999
12	silent-block	1		272750	31/12/9999
13	bush (swinging basic structure) u	1		273460	31/12/9999
14	ring runner 180 2t	1		006416	31/12/9999
15	cover	1		597016	31/12/9999
16	hexagonal head screw (m10x20)	1		597893	31/12/9999

---

Loc.	Description	Q.ty	Vehicle colour	Drawing No.	Up to
17	<i>nut</i>	1		564878	31/12/9999
18	<i>hexagonal head screw (m10x210)</i>	1		597081	31/12/9999
19	<i>nut</i>	1		564878	31/12/9999
20	<i>hel spring,w diam2,7n.coil10,75,ext.d19</i>	1		597490	31/12/9999
21	<i>bush</i>	1		597774	31/12/9999
22	<i>nut</i>	1		564611	31/12/9999

Frame prefix : ZAPM47201

Engine prefix : M472M



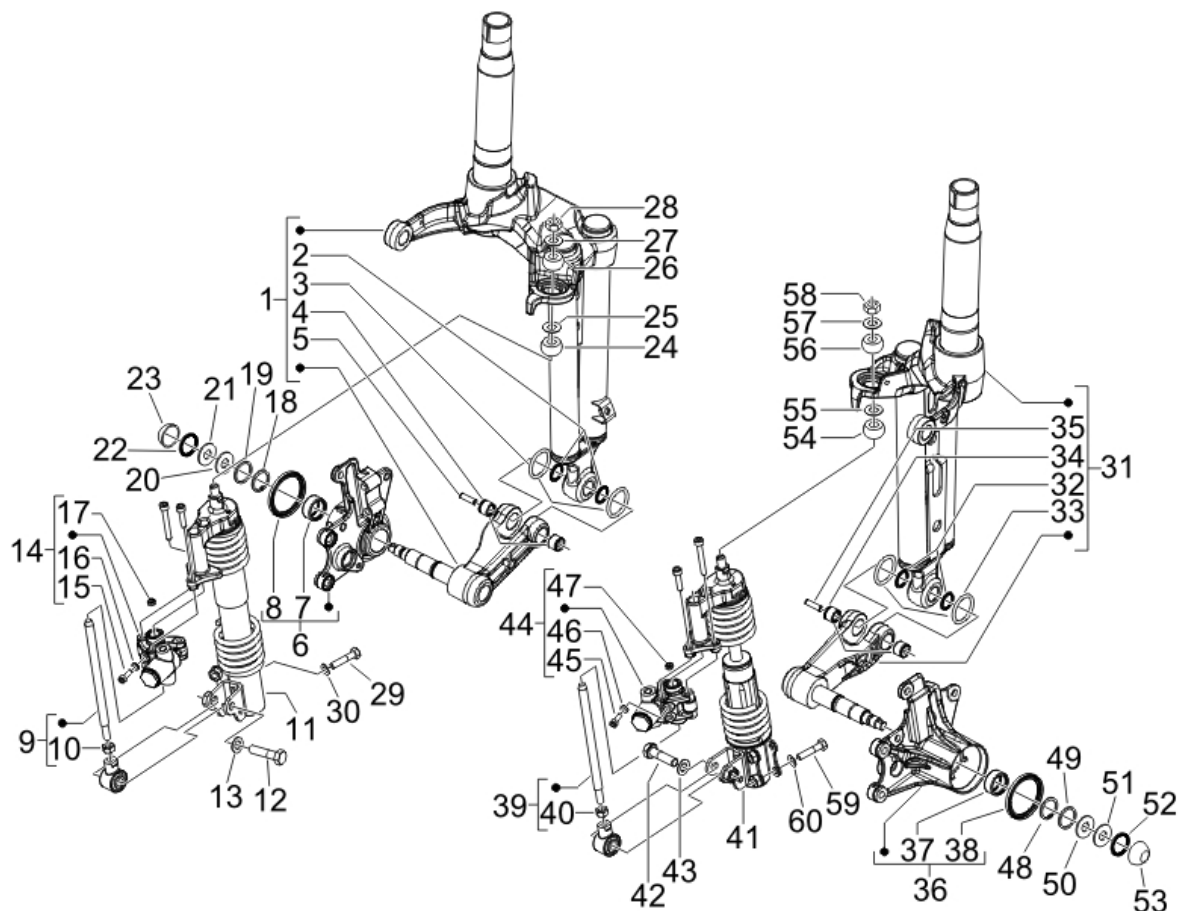
Last update : 06/07/2006

Loc.	Description	Q.ty	Vehicle colour	Drawing No.	Up to
1	control tube steering column	1		622741	31/12/9999
2	steer column wheel axle	1		622751	31/12/9999
3	circlip	1		006628	31/12/9999
4	spring-ring	1		006408	31/12/9999
5	nut	1		967363	31/12/9999
6	washer for carburettor assy. (8,4x15x0,8)	1		709047	31/12/9999
7	washer for vehicle stand bracket	2		013861	31/12/9999
8	tie rod assembly	1		622744	31/12/9999
9	ring	2		167018	31/12/9999
10	d.c.bearing	2		167016	31/12/9999
11	universal joint	2		647914	31/12/9999
12	nut	4		967363	31/12/9999
13	washer	4		647494	31/12/9999
14	washer for vehicle stand bracket	4		013861	31/12/9999
15	retainer with balls	1		564745	31/12/9999
16	group	1		CM061303	31/12/9999

Loc.	Description	Q.ty	Vehicle colour	Drawing No.	Up to
17	steering bearing assy. mc3 -.56002r	1		564257	31/12/9999
18	washer for steering column (3,2x40x2,5)	1		003751	31/12/9999
19	ring nut	1		011109	31/12/9999
20	link suspen.	2		646556	31/12/9999
21	ring runner 180 2t m.02 u	2		006635	31/12/9999
22	bearing	2		601345	31/12/9999
23	ring for rear wheel axle (47x50,5x1,75)	1		006647	31/12/9999
24	bearing	1		601467	31/12/9999
25	link suspen.	2		646561	31/12/9999
26	ring runner 180 2t m.02 u	2		006635	31/12/9999
27	bearing	2		601345	31/12/9999
28	ring for rear wheel axle (47x50,5x1,75)	1		006647	31/12/9999
29	bearing	1		601467	31/12/9999
30	bolt	8		030113	31/12/9999
31	washer	12		178790	31/12/9999
32	bush	8		621288	31/12/9999
33	spring washer	12		709646	31/12/9999
34	nut self-braking (stand)	8		231370	31/12/9999
35	swing arm bracket	4		646543	31/12/9999
36	screw m8x25 t.c.i	16		598919	31/12/9999
37	washer for carburettor assy.(8,4x15x0,8)	16		709047	31/12/9999
38	head tube	2		647214	31/12/9999
39	bearing	1		6007705	31/12/9999
40	ring nut	2		011109	31/12/9999
41	bearing	1		6471835	31/12/9999
42	ring nut	2		011109	31/12/9999

Frame prefix : ZAPM47201

Engine prefix : M472M



Last update : 06/07/2006

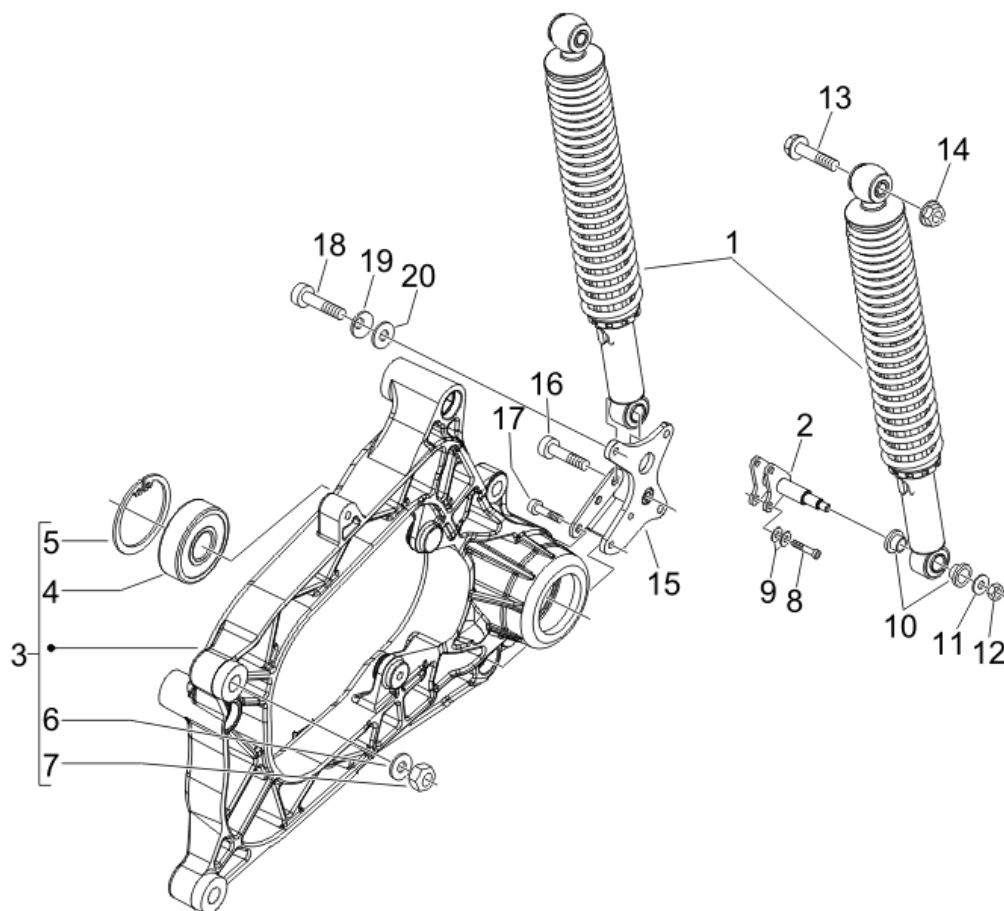
Loc.	Description	Q.ty	Vehicle colour	Drawing No.	Up to
1	steer column	1		6014745	31/12/9999
2	oil seal for steering column pin	2		119219	31/12/9999
3	packing for steering column pin	2		006731	31/12/9999
4	roller cage	2		198513	31/12/9999
5	piston pin	1		177451	31/12/9999
6	bracket for front steering	1		6018905	31/12/9999
7	d.c.bearing	2		177436	31/12/9999
8	oil seal	1		177494	31/12/9999
9	complete pin	1		601568	31/12/9999
10	nut	1		020108	31/12/9999
11	complete right front shock absorber	1		601911	31/12/9999
12	exhaust bolt (m10x25; hexagonal head)	1		030097	31/12/9999
13	spring washer	1		709646	31/12/9999
14	front brake caliper for damper rh	1		601907	31/12/9999
15	screw	2		292889	31/12/9999
16	caliper bracket washer (5,3x10x0,5)	2		006975	31/12/9999



Loc.	Description	Q.ty	Vehicle colour	Drawing No.	Up to
17	nut	1		012112	31/12/9999
18	ring	1		006422	31/12/9999
19	ring for front suspension arm	1		177408	31/12/9999
20	washer x front suspension arm-22,1x34x2	1		177414	31/12/9999
21	washer	1		177445	31/12/9999
22	ring x front suspension arm21,7x26,5x3,5	1		177521	31/12/9999
23	plug for rear wheel fixing nut	1		092517	31/12/9999
24	buffer	1		174085	31/12/9999
25	washer x rear mudguard moped-10,5x18x2,7	1		012535	31/12/9999
26	buffer for front suspension	1		174874	31/12/9999
27	washer for front damper	1		174088	31/12/9999
28	nut for front dumper (m10x1,25 h=6)	1		021210	31/12/9999
29	screw	2		149104	31/12/9999
30	washer for carburettor assy.(8,4x15x0,8)	2		709047	31/12/9999
31	steer column	1		6012735	31/12/9999
32	oil seal for steering column pin	2		119219	31/12/9999
33	packing for steering column pin	2		006731	31/12/9999
34	roller cage	2		198513	31/12/9999
35	piston pin	1		177451	31/12/9999
36	bracket for front steering	1		6018835	31/12/9999
37	d.c.bearing	2		177436	31/12/9999
38	oil seal	1		177494	31/12/9999
39	complete pin	1		601568	31/12/9999
40	nut	1		020108	31/12/9999
41	complete left front shock absorber	1		601910	31/12/9999
42	exhaust bolt (m10x25; hexagonal head)	1		030097	31/12/9999
43	spring washer	1		709646	31/12/9999
44	front brake calipe for damper lh	1		601727	31/12/9999
45	screw	2		292889	31/12/9999
46	caliper bracket washer (5,3x10x0,5)	2		006975	31/12/9999
47	nut	1		012112	31/12/9999
48	ring	1		006422	31/12/9999
49	ring for front suspension arm	1		177408	31/12/9999
50	washer x front suspension arm-22,1x34x2	1		177414	31/12/9999
51	washer	1		177445	31/12/9999
52	ring x front suspension arm21,7x26,5x3,5	1		177521	31/12/9999
53	plug for rear wheel fixing nut	1		092517	31/12/9999
54	buffer	1		174085	31/12/9999
55	washer x rear mudguard moped-10,5x18x2,7	1		012535	31/12/9999
56	buffer for front suspension	1		174874	31/12/9999
57	washer for front damper	1		174088	31/12/9999
58	nut for front dumper (m10x1,25 h=6)	1		021210	31/12/9999
59	screw	2		149104	31/12/9999
60	washer for carburettor assy.(8,4x15x0,8)	2		709047	31/12/9999

Frame prefix : ZAPM47201

Engine prefix : M472M



Last update : 06/07/2006

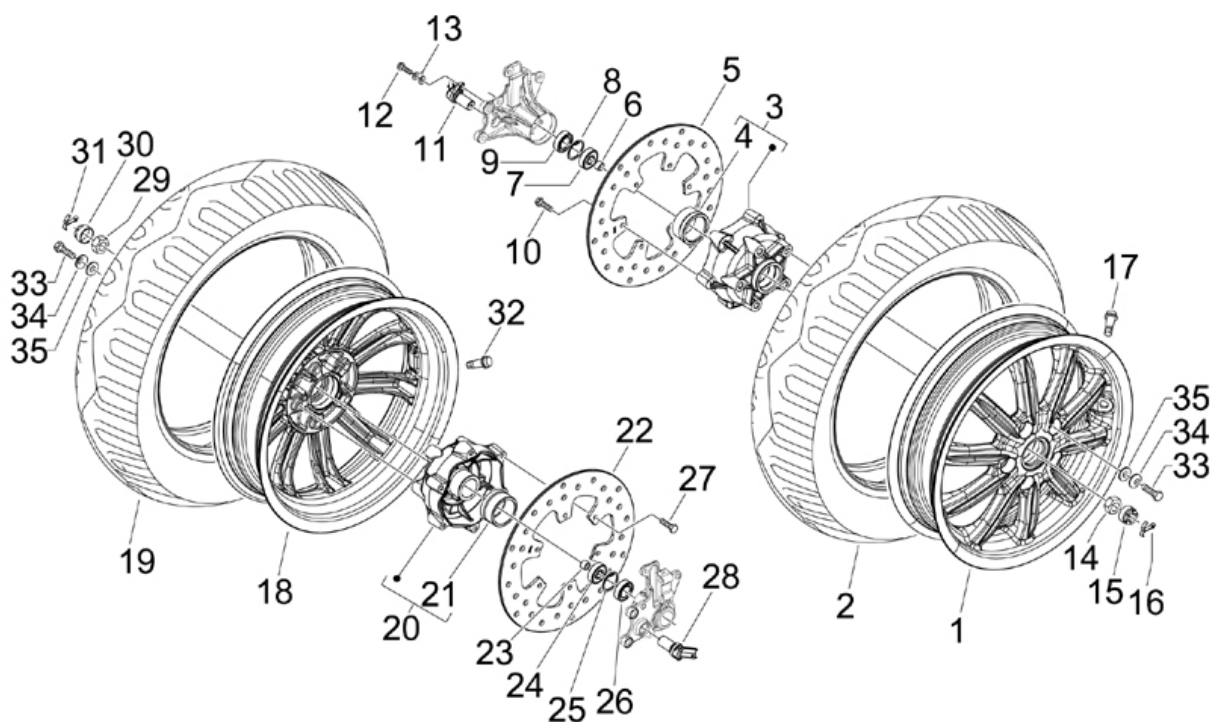
Loc.	Description	Q.ty	Vehicle colour	Drawing No.	Up to
1	shock absorber	2		647861	31/12/9999
2	rr absorber bracket	1		646924	31/12/9999
3	right arm of the engine susp.assy	1		871205	31/12/9999
4	bearing /radial (17 x 47 x 14) bv-500	1		82545R	31/12/9999
5	ring for rear wheel axle (47x50,5x1,75)	1		006647	31/12/9999
6	oil seal purejet	3		829377	31/12/9999
7	nut	3		020008	31/12/9999
8	screw m8x50 t.c.e.i	2		844483	31/12/9999
9	washer	2		178790	31/12/9999
10	bush	2		597149	31/12/9999
11	washer	1		016627	31/12/9999
12	nut x lower rear damper fixing -m10 h8,6	1		232108	31/12/9999
13	screw	2		598838	31/12/9999
14	nut	2		967363	31/12/9999
15	rr absorber bracket	1		647913	31/12/9999
16	screw m10x50 t.c.e.i	1		583480	31/12/9999

---

Loc.	Description	Q.ty	Vehicle colour	Drawing No.	Up to
17	<i>rr damper bolt (m8x50)</i>	2		432334	31/12/9999
18	<i>screw</i>	1		271596	31/12/9999
19	<i>washer for carburettor assy.(8,4x15x0,8)</i>	3		709047	31/12/9999
20	<i>spring washer</i>	1		709646	31/12/9999

Frame prefix : ZAPM47201

Engine prefix : M472M



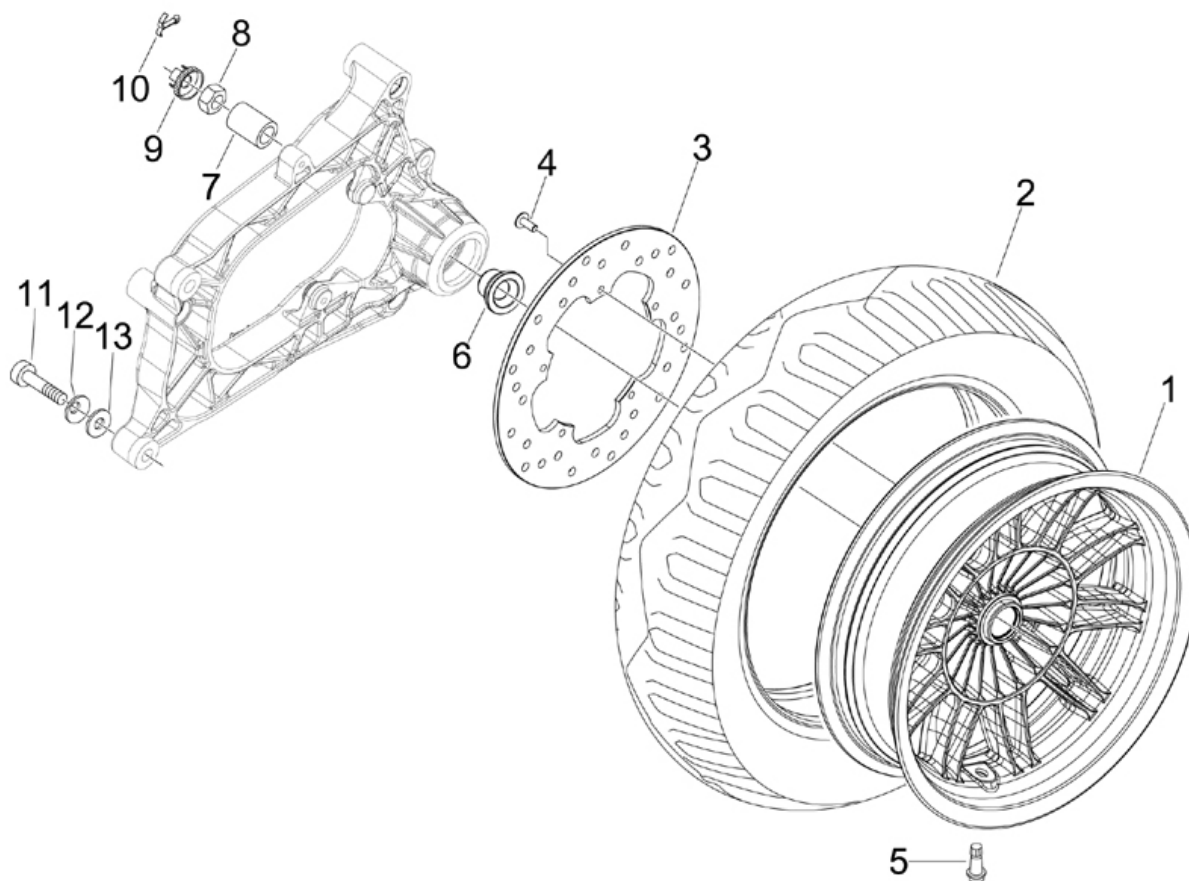
Last update : 12/07/2006

Loc.	Description	Q.ty	Vehicle colour	Drawing No.	Up to
1	front wheel 3.00x12"	1		647744	31/12/9999
2	tyre 120/70-12 michelin	1		647115	31/12/9999
3	hub	1		598654	31/12/9999
4	sprocket	1		267818	31/12/9999
5	ff brake disc runner rst	1		601749	31/12/9999
6	d.c.bearing	1		177442	31/12/9999
7	bearing	1		177610	31/12/9999
8	ring runner 180 2t m.02 u	1		006635	31/12/9999
9	oil seal	1		177443	31/12/9999
10	hex bolt for retaining starter motor	6		031091	31/12/9999
11	speed wheel sensor	2		639366	31/12/9999
12	hex bolt for retaining starter motor	2		031091	31/12/9999
13	washer	4		646760	31/12/9999
14	nut for front hub (m14x1,5 h=11)	1		021114	31/12/9999
15	cap for front hub	1		177609	31/12/9999
16	split pin for rear and front wheel axle	1		012789	31/12/9999

Loc.	Description	Q.ty	Vehicle colour	Drawing No.	Up to
17	tubeless valve (bent)	1		597679	31/12/9999
18	front wheel 3.00x12"	1		647744	31/12/9999
19	tyre 120/70-12 michelin	1		647115	31/12/9999
20	hub	1		598654	31/12/9999
21	sprocket	1		267818	31/12/9999
22	ff brake disc runner rst	1		601749	31/12/9999
23	d.c.bearing	1		177442	31/12/9999
24	bearing	1		177610	31/12/9999
25	ring runner 180 2t m.02 u	1		006635	31/12/9999
26	oil seal	1		177443	31/12/9999
27	hex bolt for retaining starter motor	6		031091	31/12/9999
29	nut for front hub (m14x1,5 h=11)	1		021114	31/12/9999
30	cap for front hub	1		177609	31/12/9999
31	split pin for rear and front wheel axle	1		012789	31/12/9999
32	tubeless valve (bent)	1		597679	31/12/9999
33	screw	5		149104	31/12/9999
34	washer for carburettor assy.(8,4x15x0,8)	5		709047	31/12/9999
35	washer vespa gt 200	5		828961	31/12/9999

Frame prefix : ZAPM47201

Engine prefix : M472M

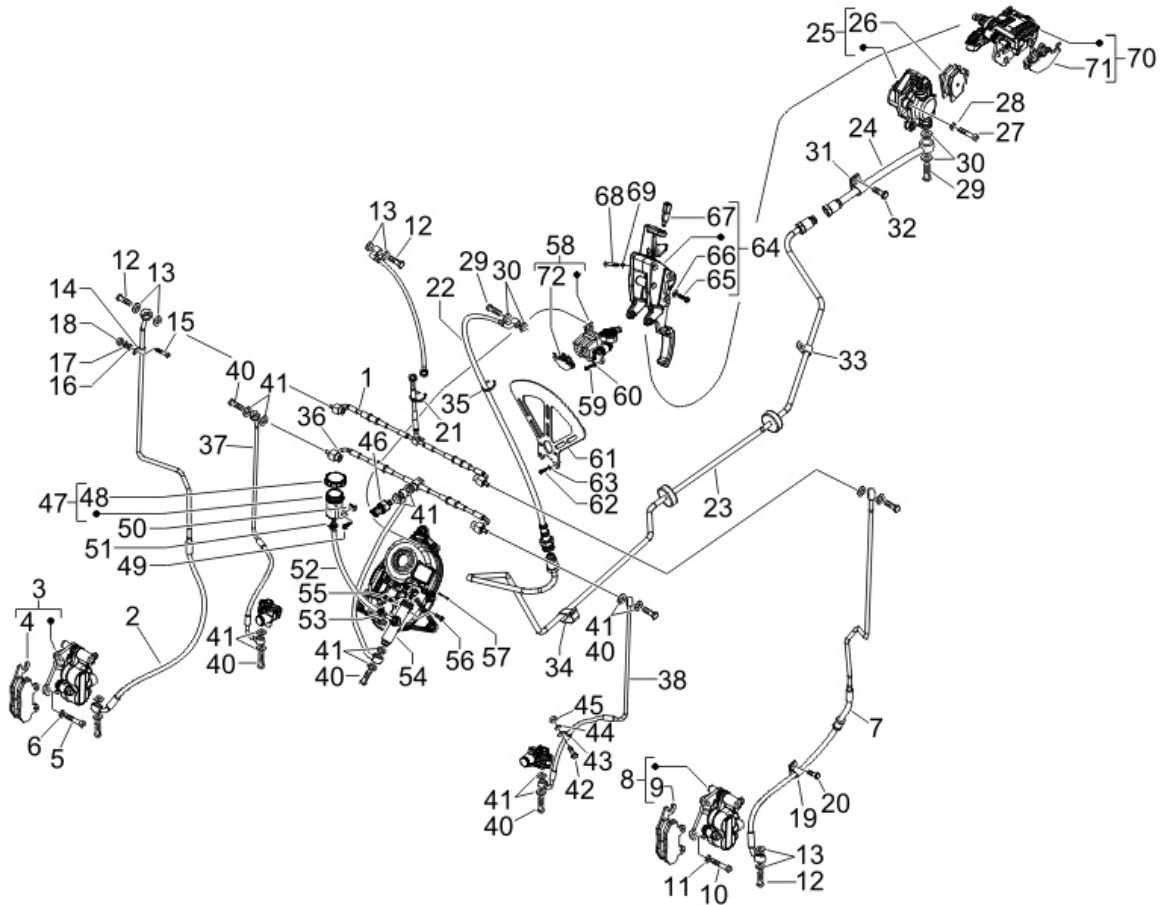


Last update : 06/07/2006

Loc.	Description	Q.ty	Vehicle colour	Drawing No.	Up to
1	rear wheel	1		647802	31/12/9999
2	tyre 130/70-12 michelin	1		647108	31/12/9999
3	rear brake disc rotor x-9	1		597520	31/12/9999
4	screw	5		271147	31/12/2070
5	tubeless valve (bent)	1		597679	31/12/9999
6	spacer	1		848039	31/12/9999
7	spacer	1		597528	31/12/9999
8	nut	1		563728	31/12/9999
9	cap for rear wheel fixing nut	1		194423	31/12/9999
10	split pin for rear and front wheel axle	1		012789	31/12/9999
11	screw	2		149104	31/12/9999
12	washer for carburettor assy.(8,4x15x0,8)	2		709047	31/12/9999
13	washer	2		013776	31/12/9999

Frame prefix : ZAPM47201

Engine prefix : M472M



Last update : 13/07/2006

Loc.	Description	Q.ty	Vehicle colour	Drawing No.	Up to
1	brake pipe	1		601920	31/12/9999
2	brake hose right	1		601742	31/12/9999
3	front brake caliper	1		CM076103	31/12/9999
4	brake pads kit et,zipcat,lib-grimeca-	1		647157	31/12/9999
5	screw	2		271596	31/12/9999
6	washer for carburettor assy.(8,4x15x0,8)	2		709047	31/12/9999
7	brake hose left	1		601740	31/12/9999
8	disc brake caliper	1		CM076101	31/12/9999
9	brake pads kit et,zipcat,lib-grimeca-	1		647157	31/12/9999
10	screw	2		271596	31/12/9999
11	washer for carburettor assy.(8,4x15x0,8)	2		709047	31/12/9999
12	screw	5		265451	31/12/9999
13	packing for brake caliper (10x14x1)	10		127927	31/12/9999
14	plastick brakeline clamp	4		482290	31/12/9999
15	screw m6x30 tcei	1		319538	31/12/9999
16	washer for brake disc (5,3x20x0,5)	1		006966	31/12/9999

Loc.	Description	Q.ty	Vehicle colour	Drawing No.	Up to
17	washer (engine or frame)	2		013950	31/12/9999
18	nut	2		241936	31/12/9999
19	clamp	2		601970	31/12/9999
20	screw	8		969296	31/12/9999
21	retaining strap	1		257134	31/12/9999
22	flexible rear brake hose	1		647898	31/12/9999
23	rear brake pipe	1		601715	31/12/9999
24	brake pipe (caliper-valve)	1		601737	31/12/9999
27	screw	2		319165	31/12/9999
28	washer for carburettor assy.(8,4x15x0,8)	2		709047	31/12/9999
29	screw	2		265451	31/12/9999
30	packing for brake caliper (10x14x1)	4		127927	31/12/9999
31	plate	2		136916	31/12/9999
32	screw	1		969296	31/12/9999
33	plate	1		600240	31/12/9999
34	spring	1		179013	31/12/9999
35	retaining strap	1		257134	31/12/9999
36	brake pipe	1		601921	31/12/9999
37	rh piping	1		601743	31/12/9999
38	lh brake pipe (caliper-valve)	1		601741	31/12/9999
39	brake pipe	1		601781	31/12/9999
40	screw	5		265451	31/12/9999
41	packing for brake caliper (10x14x1)	15		127927	31/12/9999
42	screw	2		969296	31/12/9999
43	spring	2		269273	31/12/9999
44	washer (engine or frame)	2		013950	31/12/9999
45	nut	2		241936	31/12/9999
46	p.switch	1		639519	31/12/9999
47	brake fluid reservoir	1		274598	31/12/9999
48	cap for brake fluid reservoir	1		498431	31/12/9999
49	self tapping screw (d4,2x13)	1		259349	31/12/9999
50	spring (plate)	1		CM017409	31/12/9999
51	clamp	1		CM002905	31/12/9999
52	oil tube	1		647714	31/12/9999
53	clamp	1		CM002907	31/12/9999
54	complete pump	1		647755	31/12/9999
55	screw	1		274369	31/12/9999
56	screw for electrical starter motor-m6x25	2		414837	31/12/9999
57	packing	1		846983	31/12/9999
58	brake caliper	1		648023	31/12/9999
59	screw	2		598921	31/12/9999
60	washer for carburettor assy.(8,4x15x0,8)	2		709047	31/12/9999
61	front brake disc rotor	1		601359	31/12/9999
62	screw m8x35 tork key	4		599208	31/12/9999
63	washer for carburettor assy.(8,4x15x0,8)	4		709047	31/12/9999
64	lever groupe	1		647613	
65	screew	1		292500	31/12/9999
66	washer (4,2x7,2x0,9)	3		016404	31/12/9999
67	switch	1		583575	31/12/9999
68	screw	4		709099	31/12/9999
69	washer	4		006976	31/12/9999
70	brake caliper front	2		647871	31/12/9999
71	brake couple pads	1		647875	31/12/9999

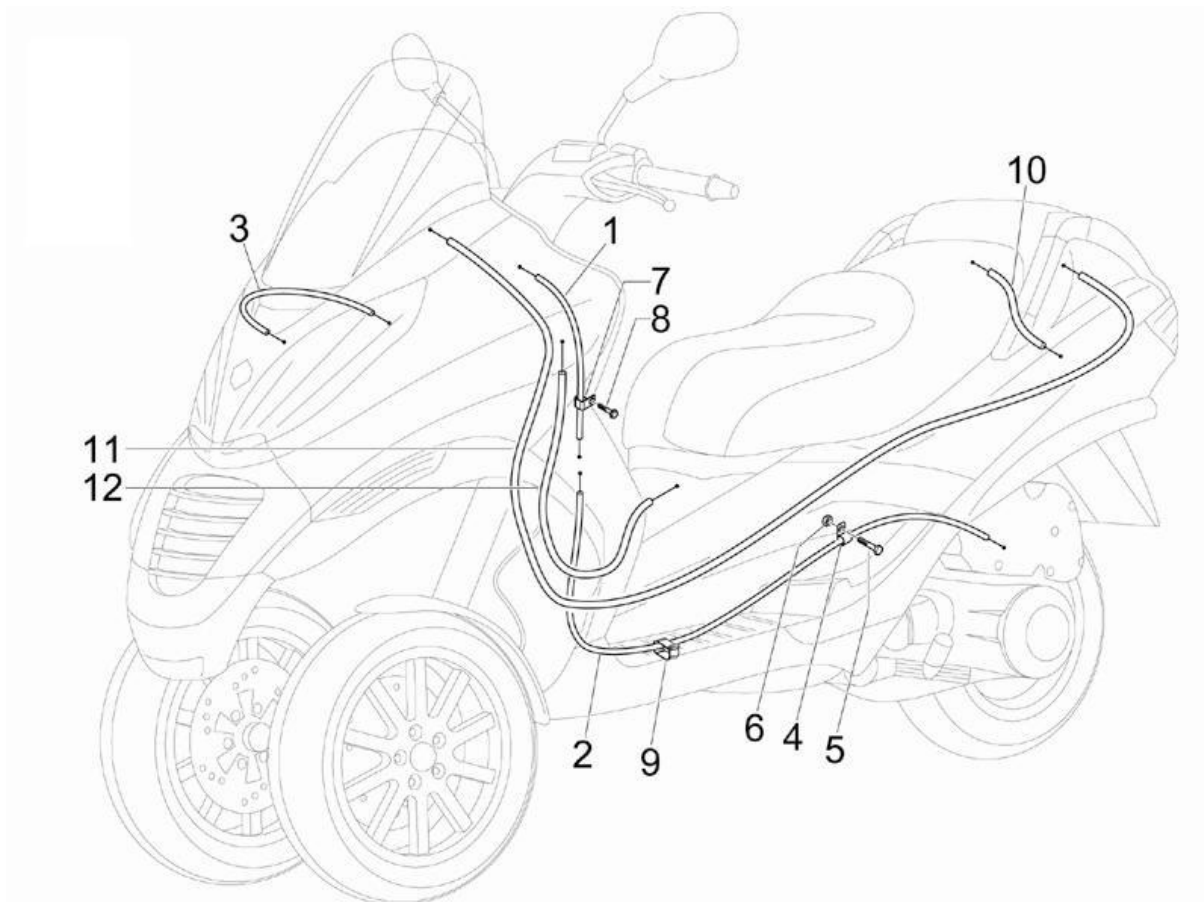


---

Loc.	Description	Q.ty	Vehicle colour	Drawing No.	Up to
72	<i>brake couple pad</i>	1		648476	31/12/9999

Frame prefix : ZAPM47201

Engine prefix : M472M

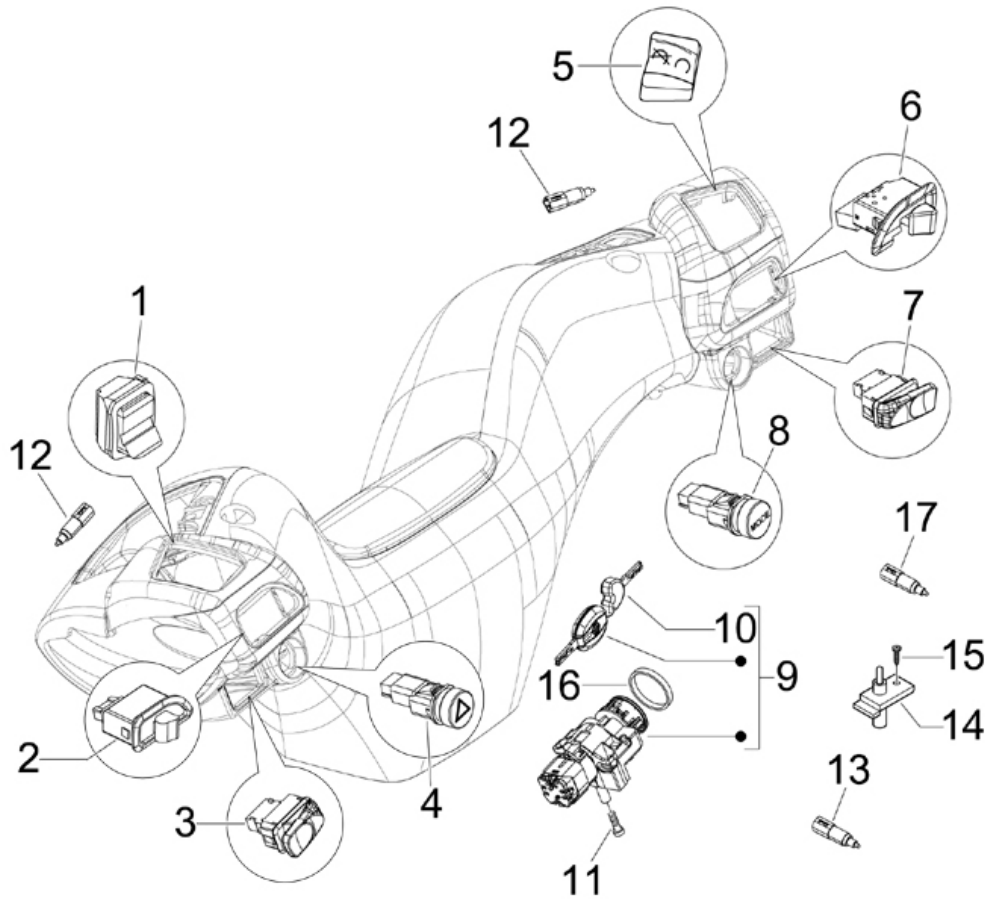


Last update : 13/07/2006

Loc.	Description	Q.ty	Vehicle colour	Drawing No.	Up to
1	brake transmission	1		CM012825	31/12/9999
2	brake transmission	1		648074	31/12/9999
3	compl.ete brake trasmission	1		648161	31/12/9999
4	clamp	1		229343	31/12/9999
5	screw	1		031087	31/12/9999
6	self locking nut b125	1		597565	31/12/9999
7	spring	1		CM006905	31/12/9999
8	screw	1		969296	31/12/9999
9	spring	1		CM013203	31/12/9999
10	saddle opening trasmission	1		CM012822	31/12/9999
11	box opening trasmission	1		CM012823	31/12/9999
12	transm. for petrol flap	1		CM012824	31/12/9999

Frame prefix : ZAPM47201

Engine prefix : M472M

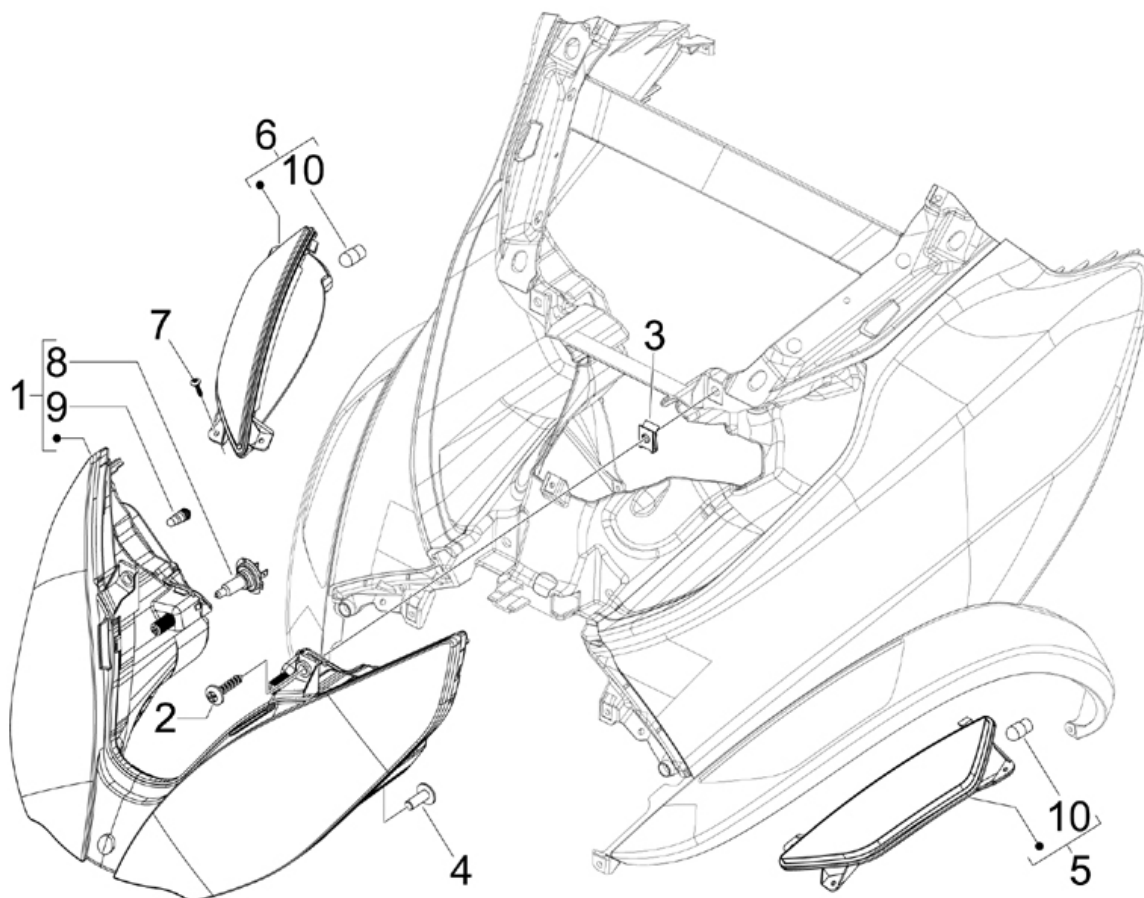


Last update : 31/07/2006

Loc.	Description	Q.ty	Vehicle colour	Drawing No.	Up to
1	headlight switch x-9	1		294341	31/12/9999
2	indicator switch	1		58056R	31/12/9999
3	horn button	1		638976	31/12/9999
4	horn buton	1		581411	31/12/9999
5	engine kill switch	1		582163	31/12/9999
6	lock/unlock rolling push button	1		623785	31/12/9999
7	start button	1		638975	31/12/9999
8	mode button	1		639140	31/12/9999
9	kit keys + key operated switch	1		624441	31/12/9999
10	lock assy	1		624440	31/12/9999
11	bolt for coil (m6 x 20) bv-500	2		709674	31/12/9999
12	switch	2		583575	31/12/9999
13	switch	1		583575	31/12/9999
14	seat light switch	2		584826	31/12/9999
15	screw (engine)	2		018536	31/12/9999
16	cover	1		652624	31/12/9999

Frame prefix : ZAPM47201

Engine prefix : M472M

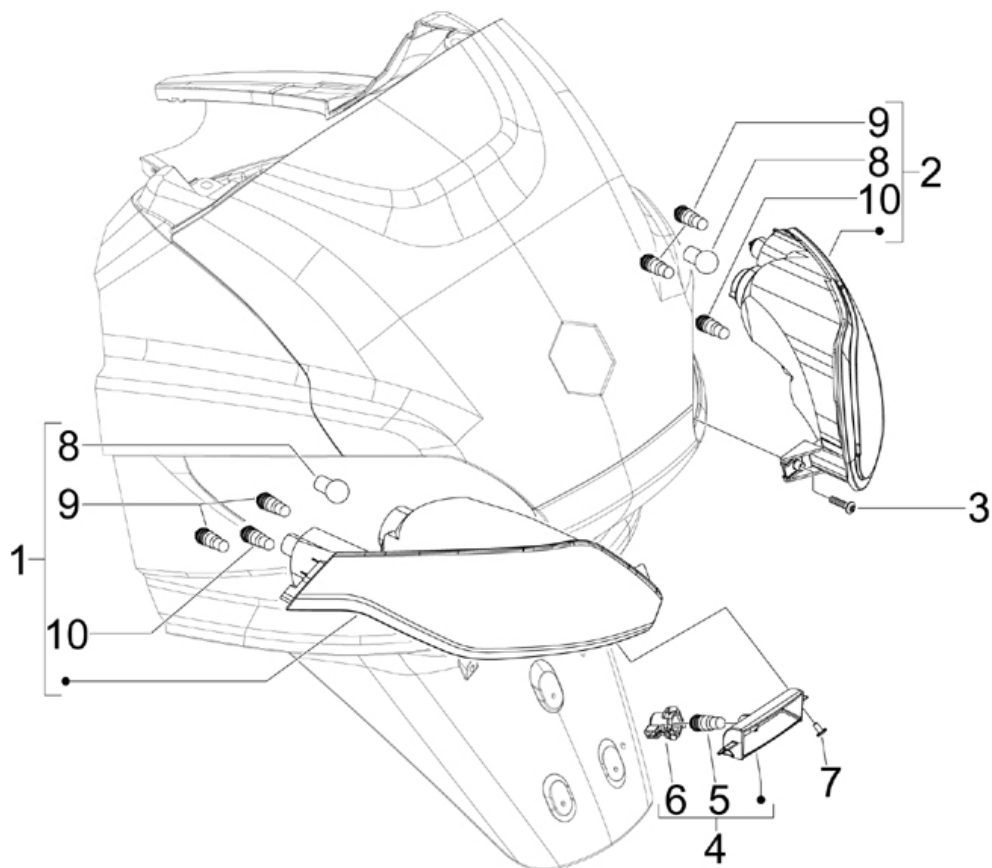


Last update : 13/07/2006

Loc.	Description	Q.ty	Vehicle colour	Drawing No.	Up to
1	headlamp assy	1		639201	31/12/9999
2	screw for fuel tank assy. (m6x22)	2		575249	31/12/9999
3	plate	2		254485	31/12/9999
4	screw (m6x16)	2		272836	31/12/9999
5	lf ff indicator assy	1		639780	31/12/9999
6	rh ff indicator assy	1		639781	31/12/9999
7	self tapping screw (d3,85x16)	12		270793	31/12/9999
8	bulb 12v-55w h1 runner, hex	2		580141	31/12/9999
9	bulb	2		294131	31/12/9999
10	12v-10w bulb	2		584332	31/12/9999

Frame prefix : ZAPM47201

Engine prefix : M472M

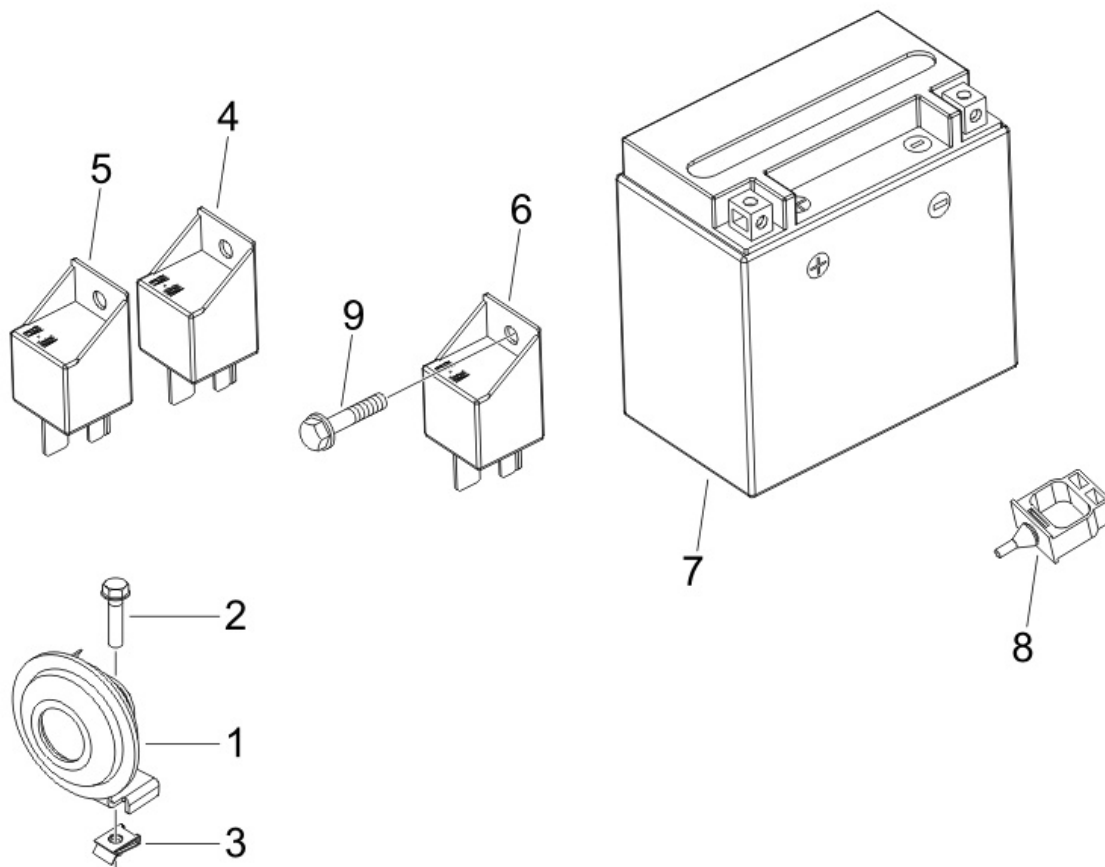


Last update : 13/07/2006

Loc.	Description	Q.ty	Vehicle colour	Drawing No.	Up to
1	lh tail lamp	1		639303	31/12/9999
2	rh tail lamp	1		639304	31/12/9999
3	screw m6x22	2		259830	31/12/9999
4	licence plate lamp assembly plastic bod	1		584272	31/12/9999
5	bulb (12v - 5w) for headlight	1		292022	31/12/9999
6	tail light bulb socket	1		584841	31/12/9999
7	self tapping screw x front glove compart	2		268596	31/12/9999
8	bulb for turn signal lamp (12v - 10w)	2		181746	31/12/9999
9	bulb	4		581904	31/12/9999
10	bulb (12v - 5w) for headlight	2		292022	31/12/9999

Frame prefix : ZAPM47201

Engine prefix : M472M

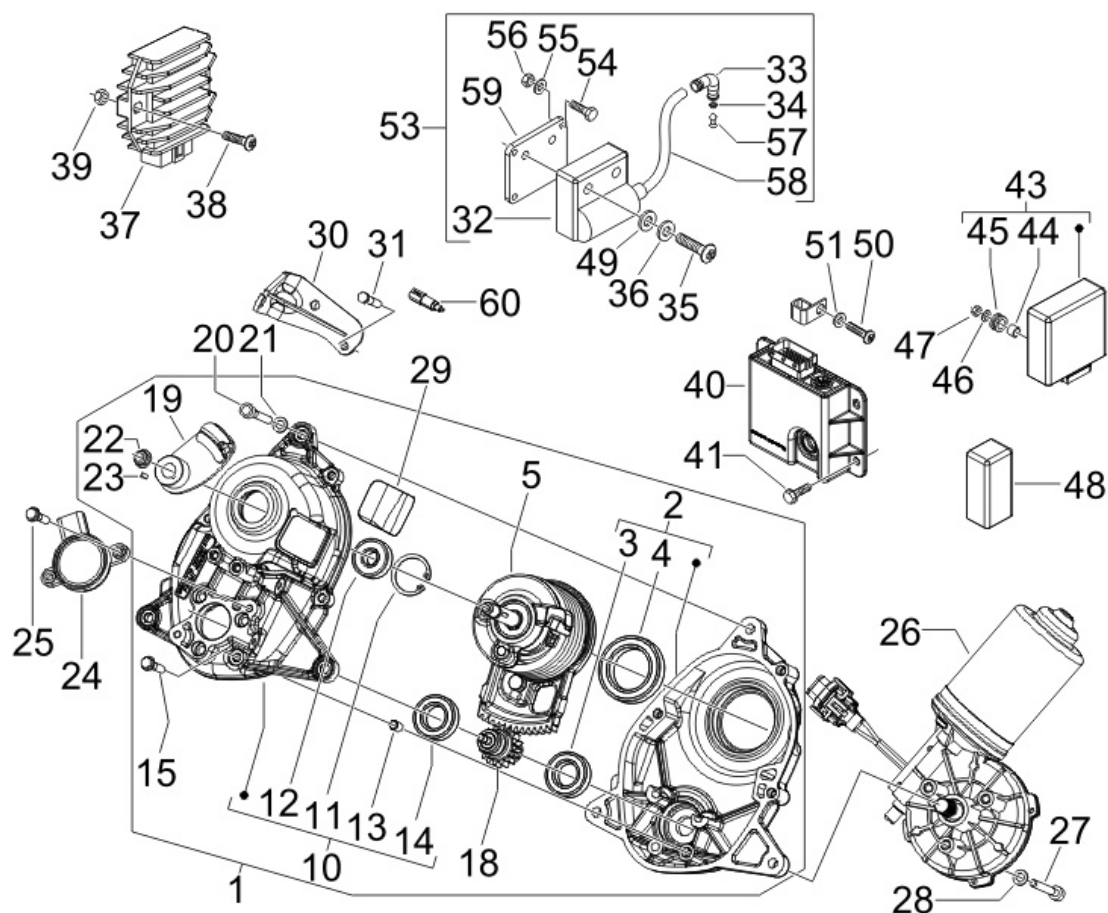


Last update : 31/07/2006

Loc.	Description	Q.ty	Vehicle colour	Drawing No.	Up to
1	horn runner 50/125/180	1		58033R	31/12/9999
2	screw	1		434541	31/12/9999
3	plate	1		254485	31/12/9999
4	starting relay 12v-80amp	1		58115R	31/12/9999
5	starter relay 12v-30amp	3		58099R	31/12/9999
6	relay 12v 30a head light	1		582634	31/12/9999
7	battery 12v-12 ah	1		638733	31/12/9999
8	bracket for turn signal lamps unit	1		291017	31/12/9999
9	screw	1		969296	31/12/9999

Frame prefix : ZAPM47201

Engine prefix : M472M



Last update : 13/07/2006

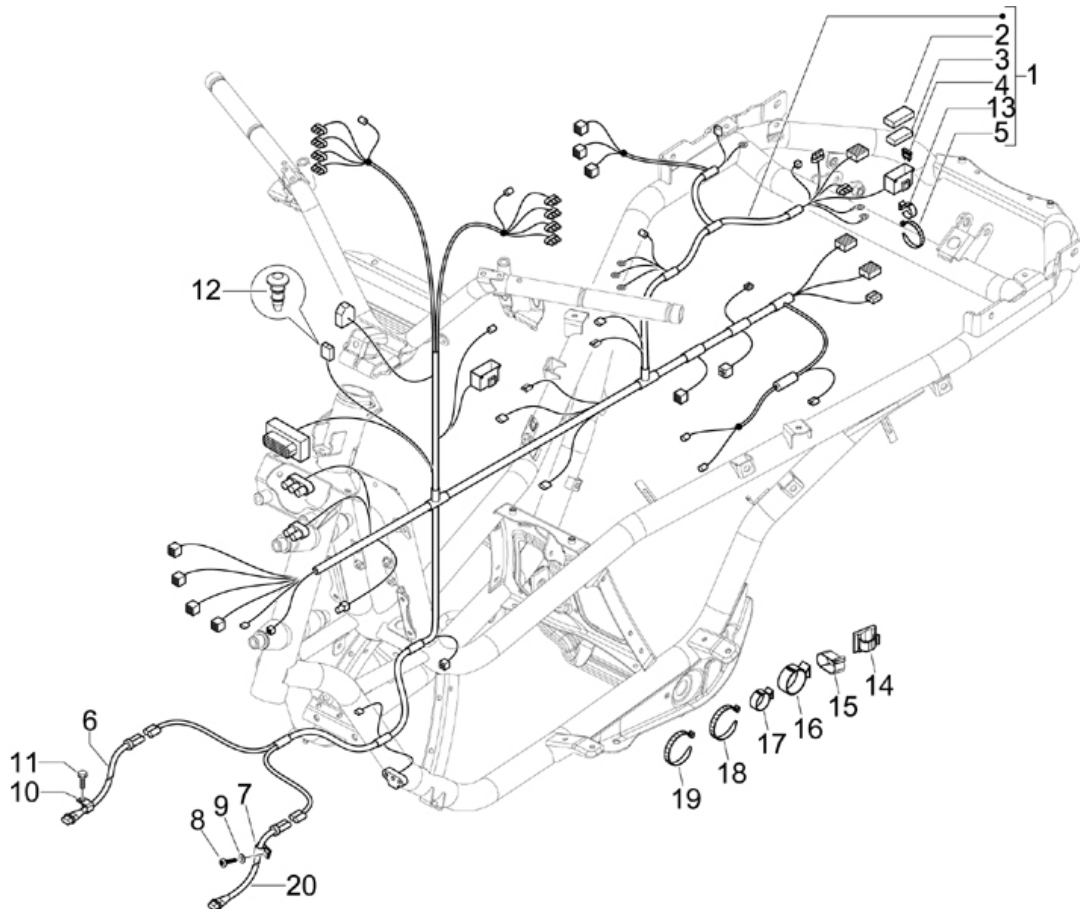
Loc.	Description	Q.ty	Vehicle colour	Drawing No.	Up to
1	antiroll mechanism	1		647075	31/12/9999
2	disp.antiroll box	1		846939	31/12/9999
3	bearing	1		825232	31/12/9999
4	bearing	1		846977	31/12/9999
5	spring groupe	1		8468355	31/12/9999
10	disp.antiroll cover	1		846942	31/12/9999
11	circlip	1		006632	31/12/9999
12	bearing	1		843701	31/12/9999
13	dowel	2		277916	31/12/9999
14	bearing	1		825232	31/12/9999
15	screw for electrical starter motor-m6x30	4		289731	31/12/9999
18	pinion shaft	1		846980	31/12/9999
19	idle lever	1		847736	31/12/9999
20	screw m6x30 tcei	3		319538	31/12/9999
21	washer	3		006976	31/12/9999
22	nut	1		289519	31/12/9999

Loc.	Description	Q.ty	Vehicle colour	Drawing No.	Up to
23	woodruff key for flywheel	1		000267	31/12/9999
24	rotating sensor	1		846985	31/12/9999
25	hex bolt for retaining starter motor	2		031091	31/12/9999
26	electr.engine	1		58122R	31/12/9999
27	air filter screw runner 125/180	3		481032	31/12/9999
28	washer for brake disc (5,3x20x0,5)	3		006966	31/12/9999
29	plug	1		647190	31/12/9999
30	plate	1		648000	31/12/9999
31	screw	1		430207	31/12/9999
32	h.t. coil	1		58120R	31/12/9999
33	cap	1		293845	31/12/9999
34	clamp	1		828210	31/12/9999
35	screw	2		031089	31/12/9999
36	washer	2		016406	31/12/9999
37	voltage regulator	1		58086R	31/12/9999
38	screw (rear luggage)	2		259708	31/12/9999
39	nut	2		241936	31/12/9999
40	parking electronic unit	1		638753	31/12/9999
41	screw -.833722	4		436788	31/12/9999
43	cdi unit	1		638591	31/12/9999
44	spacer	2		217164	31/12/9999
45	buffer for front fender	2		217163	31/12/9999
46	washer for h.t. coil (5.2 fi x 18 fe)	2		016686	31/12/9999
47	nut for h.t. coil fixing (m=5;h=5,5)	2		241937	31/12/9999
48	blinker device with hazard	1		639709	31/12/9999
49	washer	2		006125	31/12/9999
50	screw	1		125647	31/12/9999
51	washer for h.t. coil (5,1x12,2x1,6)	1		012528	31/12/9999
53	complete h.t. coil	1		639569	31/12/9999
54	screw m3x25 cross	4		583236	31/12/9999
55	washer	4		012554	31/12/9999
56	nut	4		020003	31/12/9999
57		1		015014	31/12/9999
58	high-voltage cable (request by yards)	1		080341	31/12/9999
59	bracket for coil support	1		639896	31/12/9999



Frame prefix : ZAPM47201

Engine prefix : M472M



Last update : 14/07/2006

Loc.	Description	Q.ty	Vehicle colour	Drawing No.	Up to
1	wiring warness	1		640060	31/12/9999
3	isolating cup for h.t. coil	1		292136	31/12/9999
4	fuse for battery (7,5a)	5		252945	31/12/9999
4	fuse (15a)	2		290860	31/12/9999
4	fuse	1		292507	31/12/9999
4	3a reed fuse	1		582930	31/12/9999
4	3a fuse	1		581440	31/12/9999
5	metallic clip runner purejet	1		145298	31/12/9999
6	right speed sensor wiring harness	1		639566	31/12/9999
7	clamp (starter motor)	1		271477	31/12/9999
8	self tapping screw (d3,85x16)	1		270793	31/12/9999
9	washer	1		013963	31/12/9999
10	clamp px, skp	6		573918	31/12/9999
11	screw	6		969296	31/12/9999
12	room temperature sensor	1		581142	31/12/9999
13	spring	1		584520	31/12/9999

---

<b>Loc.</b>	<b>Description</b>	<b>Q.ty</b>	<b>Vehicle colour</b>	<b>Drawing No.</b>	<b>Up to</b>
14	<i>glove comp. spring clamp</i>	2		577594	31/12/9999
15	<i>clamp</i>	1		638792	31/12/9999
16	<i>clip</i>	1		CM006903	31/12/9999
17	<i>spring</i>	1		CM013201	31/12/9999
18	<i>retaining strap</i>	12		257134	31/12/9999
19	<i>metallic clip runner purejet</i>	1		145298	31/12/9999
20	<i>left speed sensor wiring harness</i>	1		639567	31/12/9999

